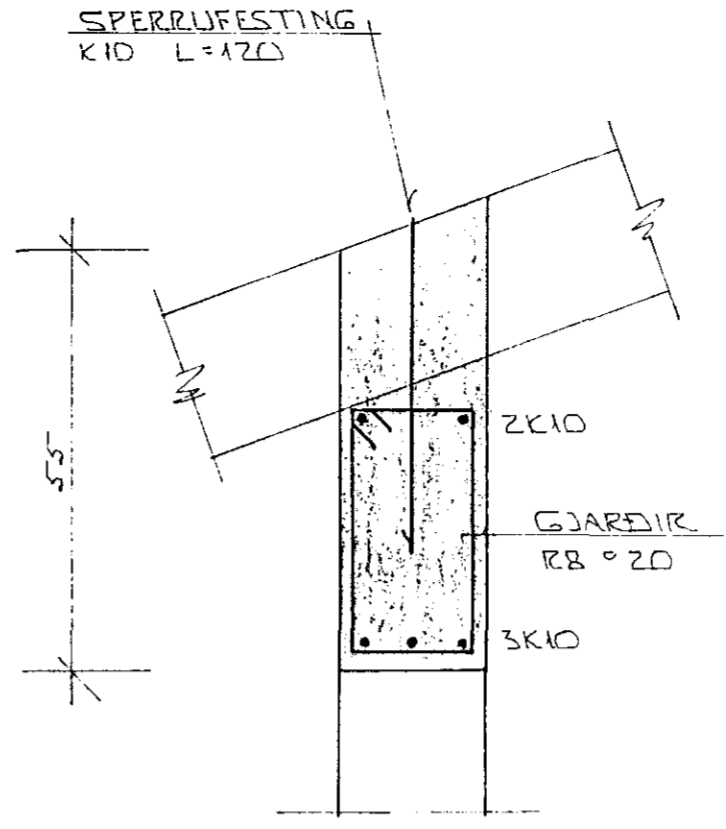
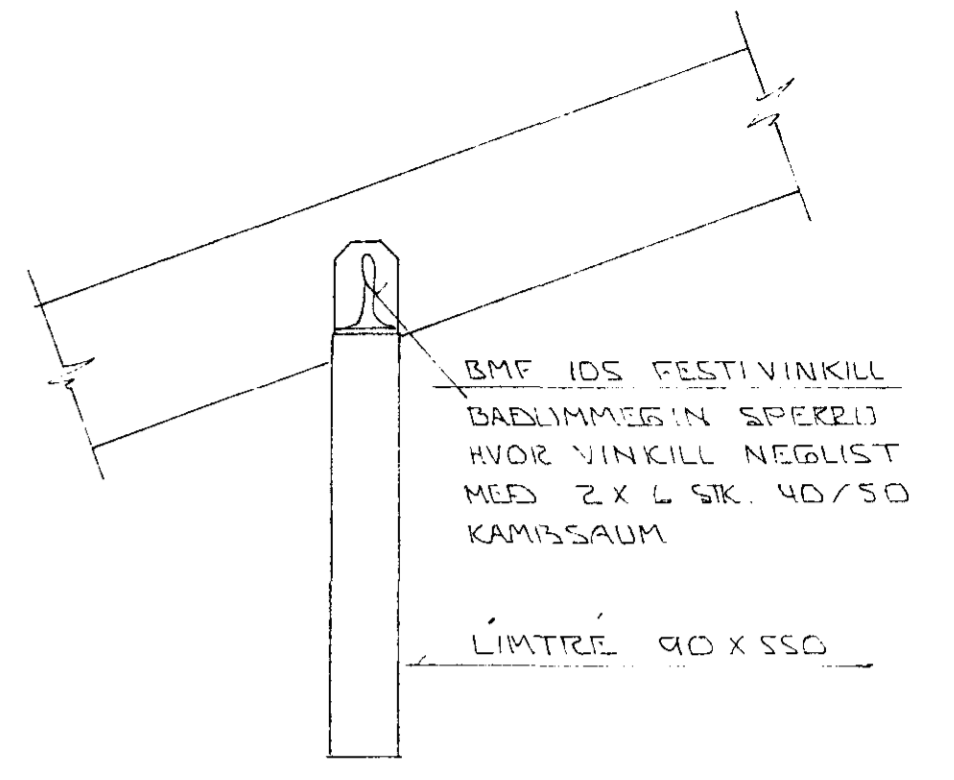


GRUNNMYND 1:50



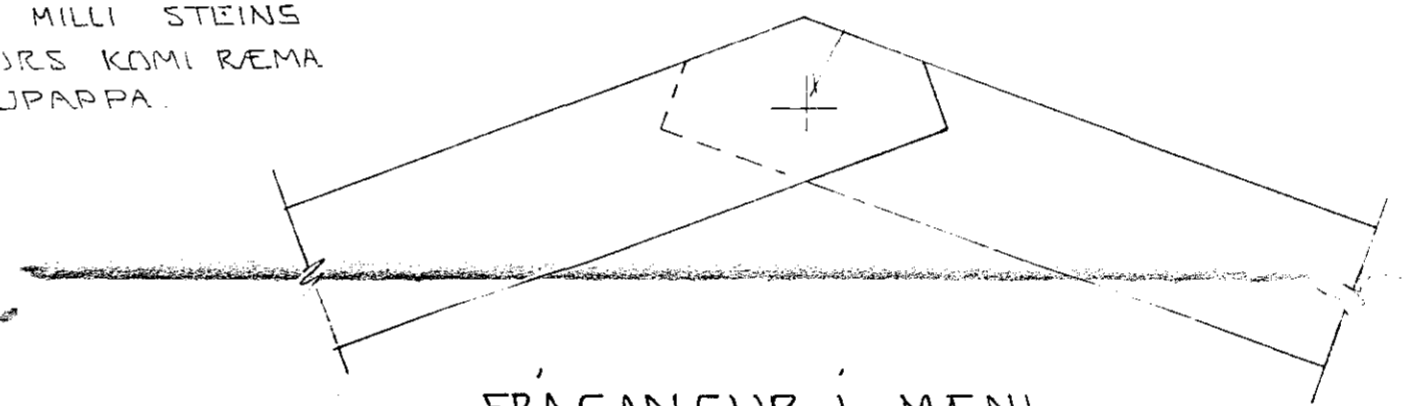
SNIED I BITAR.



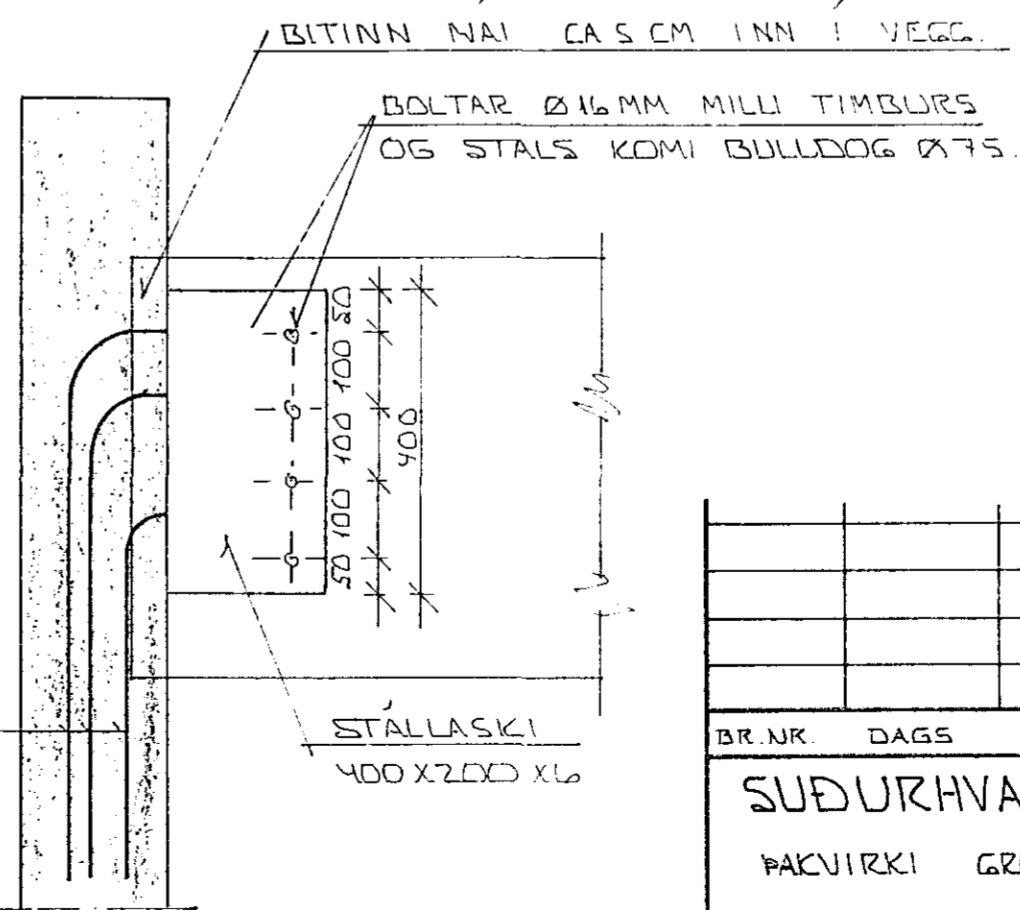
FESTING SPERRU VID LÍMTRÉ

SPERRA BOLTIST Á ÚTVEGG
 MED 1/2" MURBOLTUM 1/2" Ø
 UNDIR 20 KÖMI SKINNA
 40 X 40 X 4 MILLI STEINS
 OG TIMBURS KÖMI REMA
 ÚR TÖDRUPAPPA.

BOLTI Ø 16 MM UNDIR BOLTAHAUS
 OG 20 KÖMI SKINNA 50 X 50 X 5
 MILLI SPERRA KÖMI BULLDOG Ø 75.



FRÁGANGUR I MÆNI



FRÁGANGUR LÍMTRÉ I VEGG

TEINAR Ø 16
 RAÐSÖENIR
 VIÐ PLOTUNA



BR. NR.	DAGS	EDLI BREVTINGAR	SIGN.
SUDURHVAMMUR 16 HAFNARFIREÐI			DAGS MARS '88
ÞAKVIRKI GRUNNMYND OG SNIED.			HANNAÐ
MELIKV. 1:50 + 1:10			TEIKNADY
SIGURÐUR ÞORLEIFSSON TEKNIFRÆÐINGUR F.T.F.I.			VERK NR. 8752
STRANDGÖTU 11 HAFNARFIREÐI SÍMI 54751			BLAD NR. 1-09