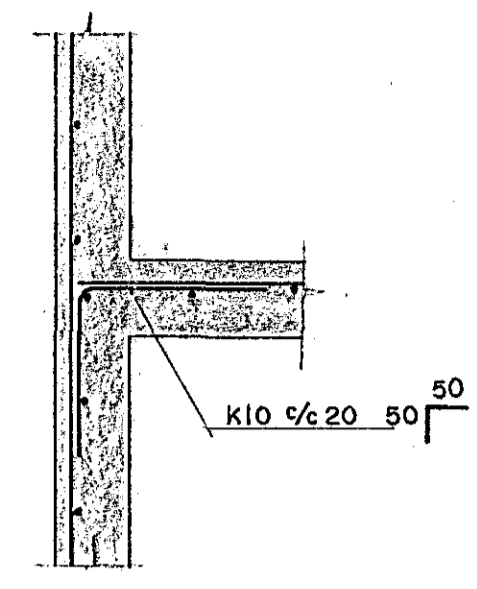
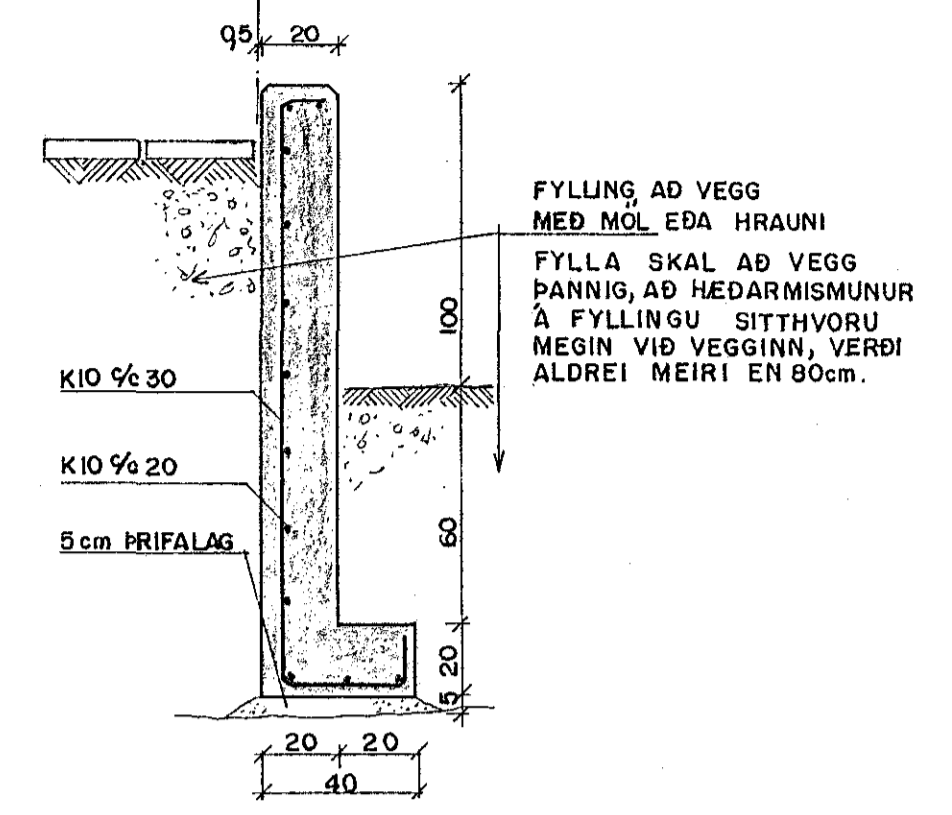


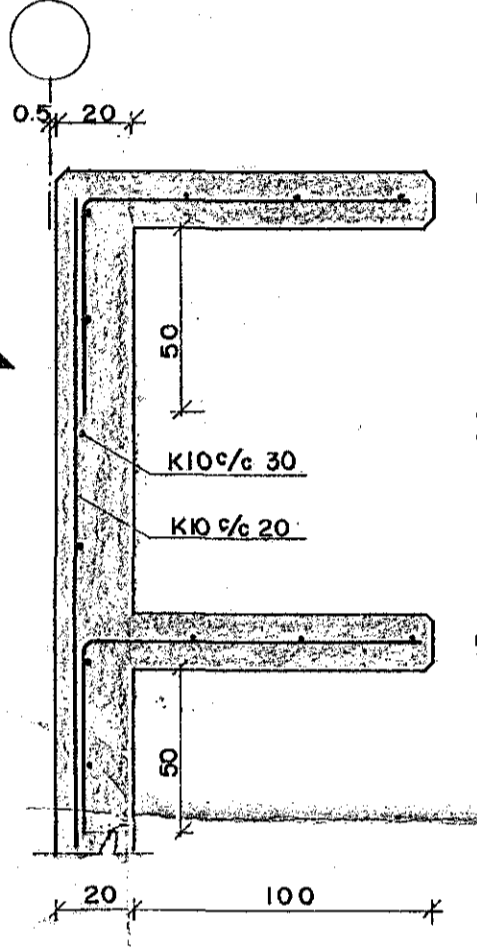
SÉRMYND D  
1:20  
STODVEGGUR VIÐ HÚS



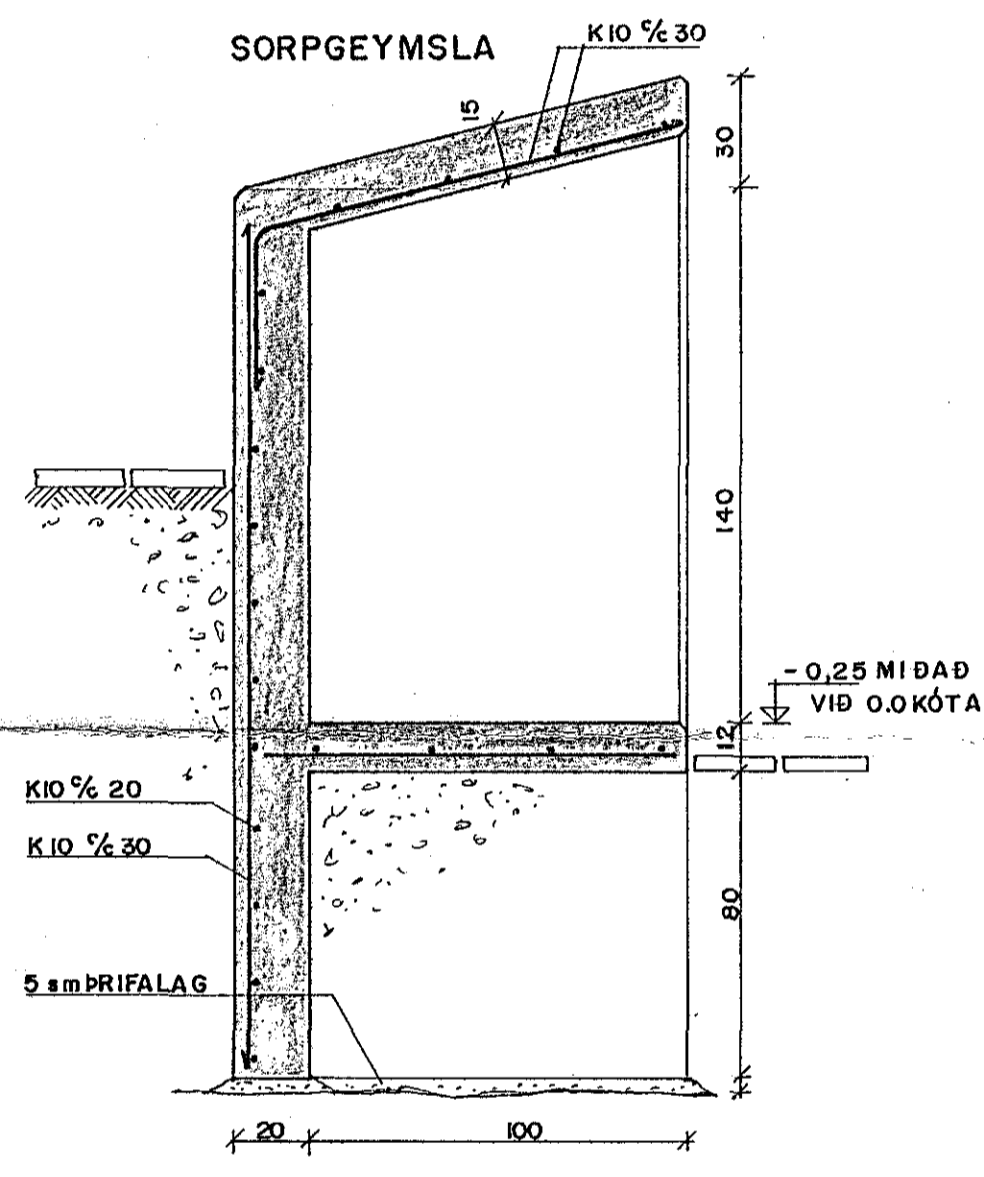
SNIB 4  
1:20  
STODVEGGUR



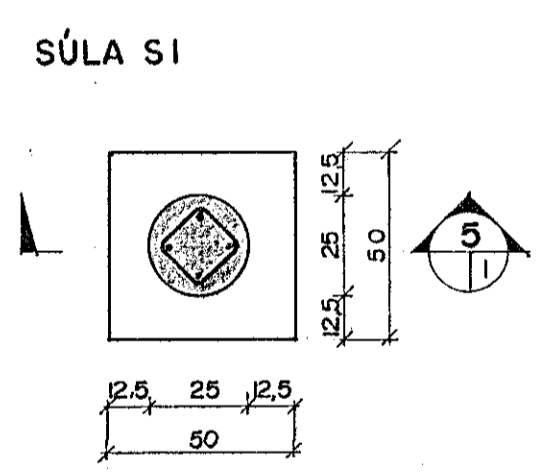
SÉRMYND E  
1:20



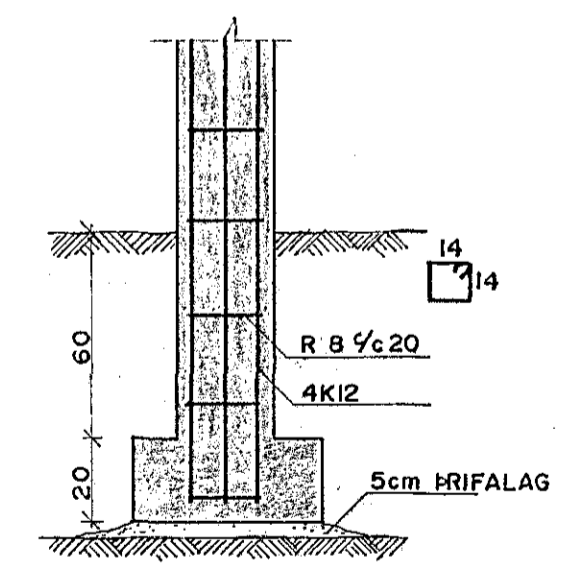
SNIB 14  
1:20  
SORPGEYMSLA



SÉRMYND A  
1:20  
SÚLA S1



SNIB 5  
1:20



**SKÝRINGAR.**  
GRAFA SKAL ÚR GRUNNI NIÐUR Á FASTA MÓHELLU OG NÁI SÖKKULVEGGIR NIÐUR Á HANA. UNDIR BOTNPLÖTU SKAL ÞJAPPA ÓLÍFRÉNA FROSTFRÍA FYLLINGU í Ca 30cm VIETUM LÖGUM.  
MESTA ALAG Á JÖRÐ UNDIR UNDIRSTÖÐUM ER 0,27MN/m<sup>2</sup>.

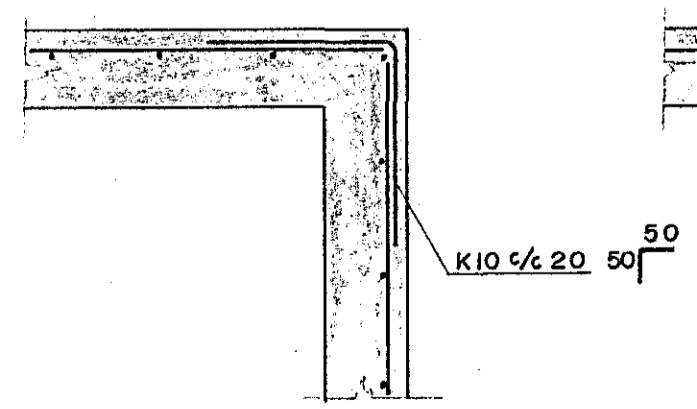
**STEINSTEYPA.**  
BOTNPLATA:  
BROTPOLSFLOKKUR S 200.  
VEGGIR:  
BROTPOLSFLOKKUR R S 250.  
SEMENTSMAGN = 300Kg/m<sup>3</sup>.  
FJARLÆBARSTUÐULL LOFTS = 0,25mm.  
LOFT 5-6%.  
V/S = 0,60.  
SIGMÁL = 8-10cm.

**BENDISTÁL.**  
K: KAMBSTÁL fy 410 N/mm<sup>2</sup>  
R: SLETTSTÁL fe 360  
STEYPUHULA:  
ÚTI 5,0 cm  
INNI 2,5 cm

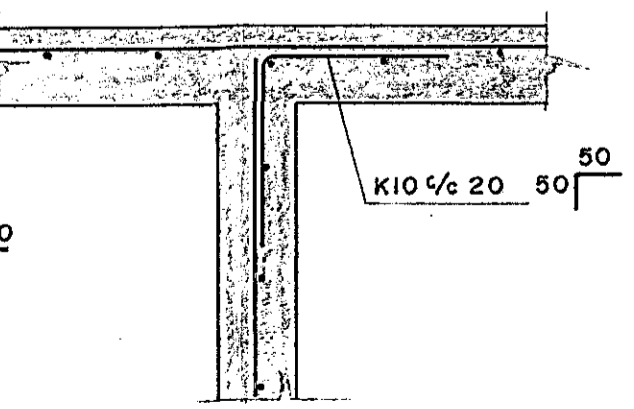
**GÖT**  
A - 30 x 30 cm  
B - 35 x 20 cm  
K - MERKIR HÆÐ Á NÆÐRI BRÚN GATS.

**KÓTAR.**  
ALLIR AÐRIR KÓTAR EN GEFNIR ERU Á GRUNNMYND UNDIRSTAÐA OG LAGNA ERU STAÐARKÓTAR SEM MIÐAST VIÐ 0,00 Á YFIRBORÐI STEYPTRAR GÖLFPLÖTU HVERRAR ÍBÚÐAR.

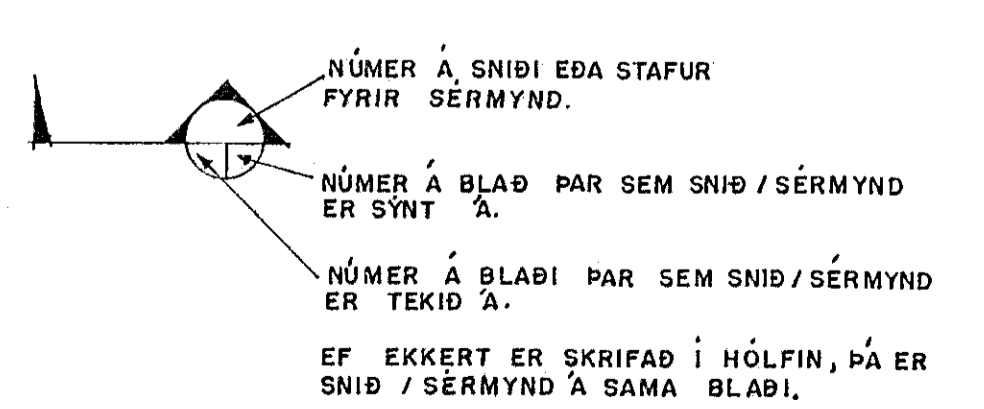
VEGGHORN 1:20



VEGGTÉ 1:20



SNIBTÁKN



SÚÐURHVAMMUR 17-19-21-23-25, HAFNARFIRÐI			
ARK.NR.	BREYTING	R	T
UNDIRSTÖÐUR, GRUNNMYND SNIB			ARK.NR. 88-01
VERKFRÉDISTOFA STEFANS OG BJÖRNS S.F.	REKINGAR	TEIKN. GT	YFIR.
REKINGAR	TEIKN. GT	YFIR.	BL.NR.
DATE: 28.01.88	ARK.NR. 88-01	BYGGINGAFULLTRÚÐ	BL.