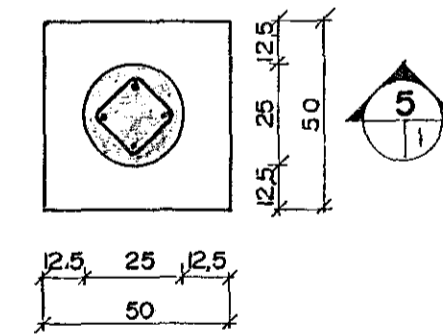


GRUNNMYND 1:50

SÉRMYND SÚLA S1

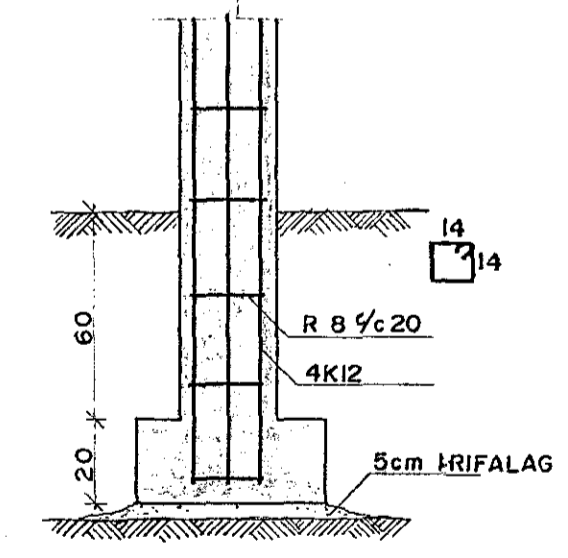
SÉRMYND 1:20

SÚLA S1



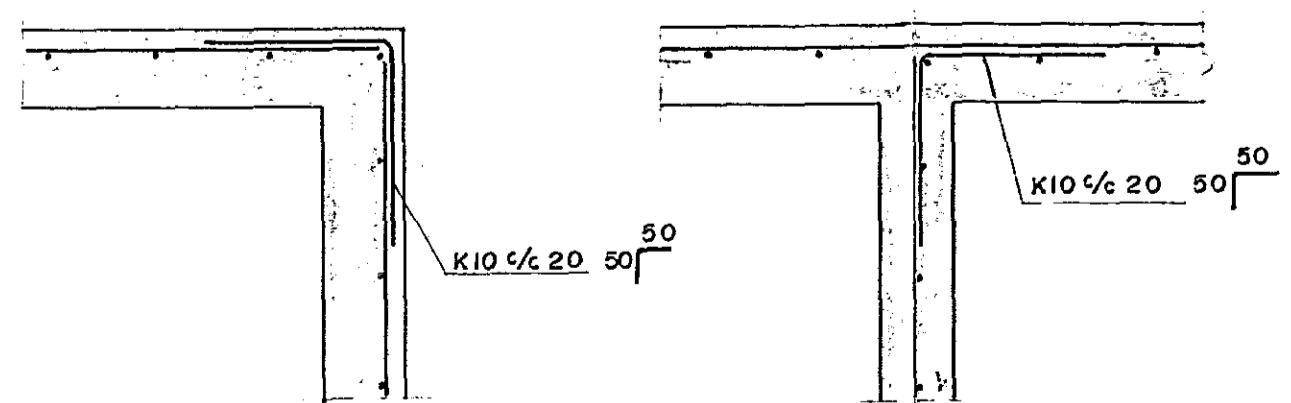
SNID 1:20

SNID 5

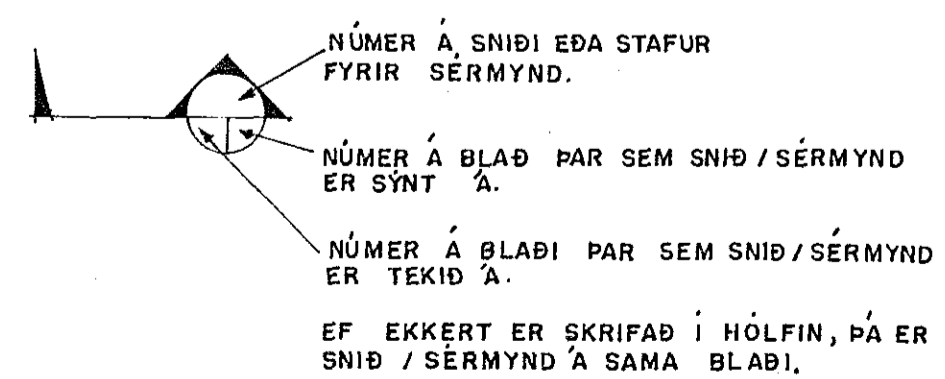


VEGGHORN 1:20

VEGGTÉ 1:20

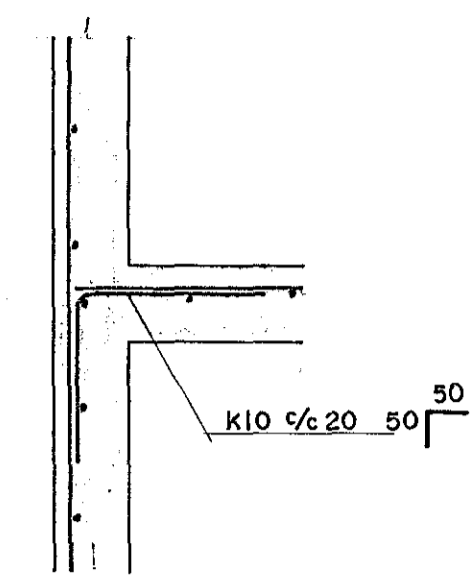


SNIDTÁKN



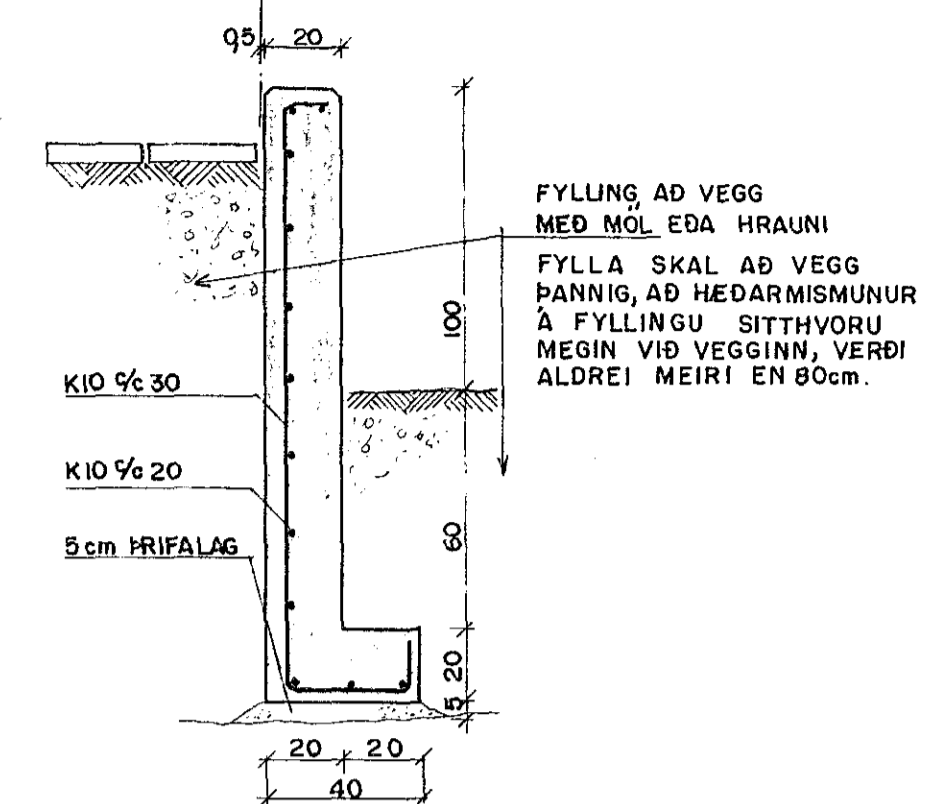
SÉRMYND 1:20

STÖÐVEGGUR VIÐ HÚS



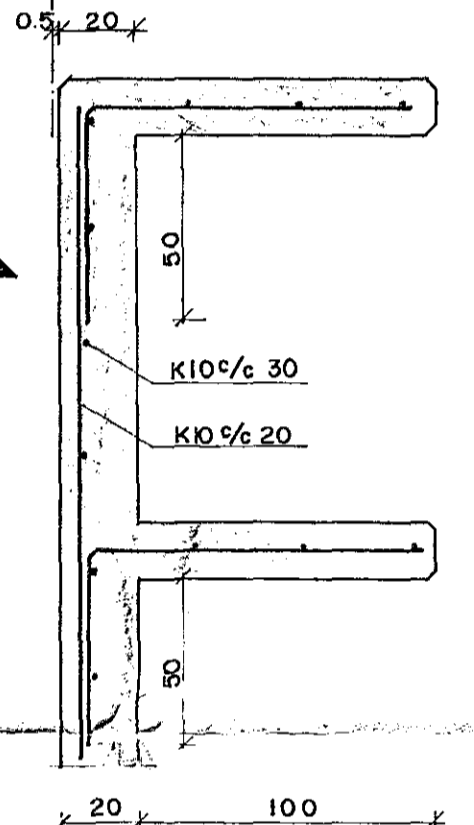
SNID 1:20

STÖÐVEGGUR



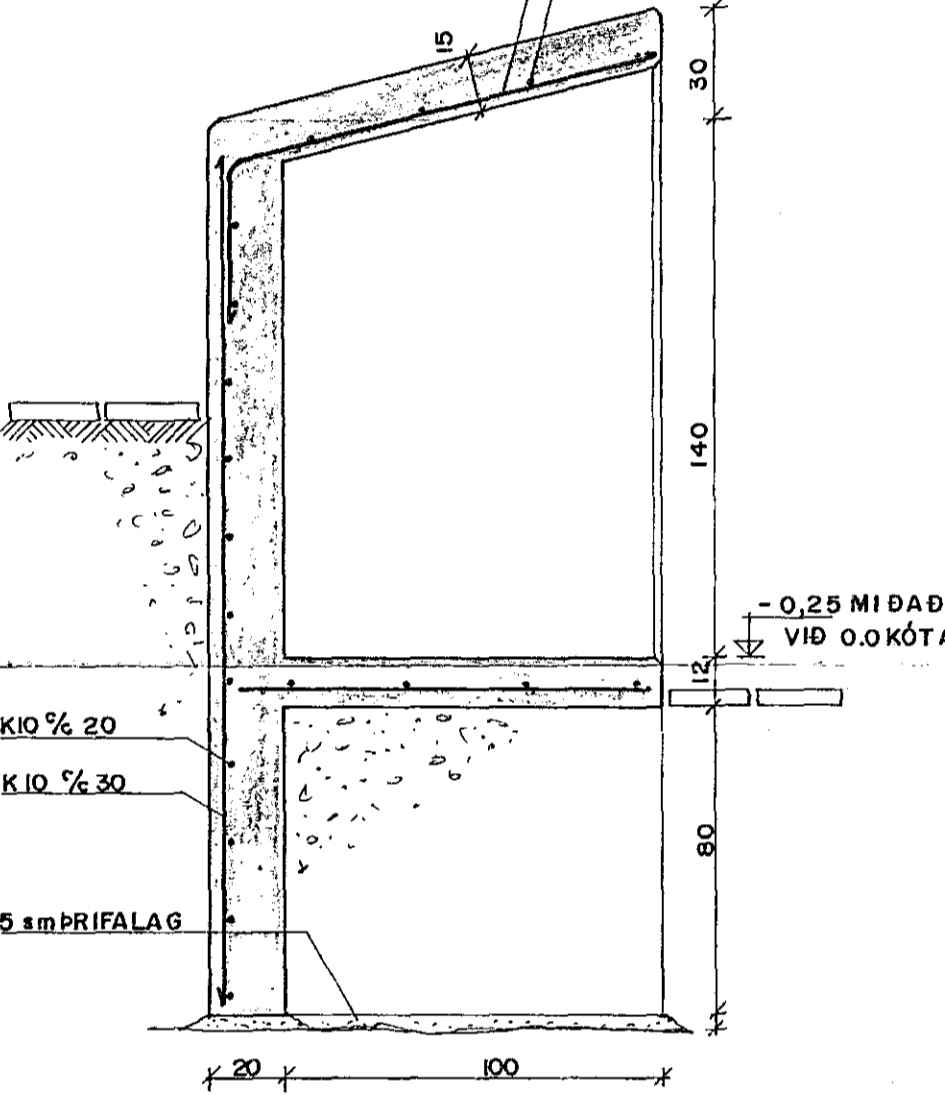
SÉRMYND 1:20

SÉRMYND 1:20



SNID 1:20

SORPGEYMSLA



SKÝRINGAR.
 GRAFA SKAL ÚR GRUNNI NIÐUR Á FASTA MÓHELLU OG NÁI SÖKKULVEGGIR NIÐUR Á HANA. UNDIR BOTNPLÖTU SKAL ÞJAPPA ÓLÍFRENA FROSTFRÍA FYLINGU Í Ca 30cm VETTUM LÖGUM. MESTA ÁLAG Á JÖRÐ UNDIR UNDIRSTÖÐUM ER 0,27MN/m².

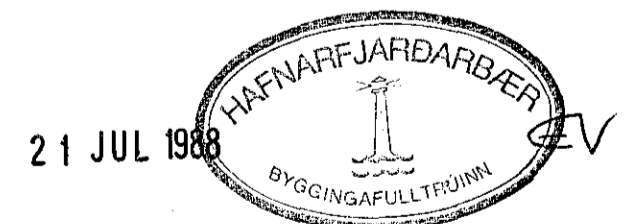
STEINSTEYPA.
 BOTNPLATA: BRÖTPOLSFLOKKUR S 200.
 VEGGIR: BRÖTPOLSFLOKKUR S 250.
 SEMENTSMAGN ≥ 300kg/m³.
 FJARLEBARSTUÐULL LOFTS = 0,25mm.
 LOFT 5-6%.
 V/S = 0,60.
 SIGMÁL = 8-10cm.

BENDISTÁL.
 K: KAMBSTÁL ty 410 N/mm²
 R: SLÉTTSTÁL fe 360

STEYPUHULA:
 ÚTI 5,0 cm
 INNI 2,5 cm

GÖT
 A - 30x30cm
 B - 35x20cm
 K - MERKIR H/EÐ Á NEBRI BRÚN GATS.

KÓTAR.
 ALLIR AÐRIR KÓTAR EN GEFNIR ERU Á GRUNNMYND UNDIRSTAÐA OG LAGNA ERU STAÐARKÓTAR SEM MIÐAST VIÐ 0,00 Á YFIRBORÐI STEYPTRAR GÖLFPLÖTU HVERRAR ÍBÚÐAR.



SUÐURHVAMMUR 17-19-21-23-25, HAFNARFIRÐI			
BI	3/5	HÚS NR. 25	
UNDIRSTÖÐUR, GRUNNMYND SNID			MKV. 1:50 1:20
AK.NR.	BREYTING	R	T
VERKFRÉDISTOFA STEFÁNS OG BJÖRNS S.F. HÉRAÐSVIRKUNI 88 220 HAFNARFIRÐI Sími 421440			REIKN. AB
TEIKN. gt			YFIRF.
M.NR. 2801.88			M.NR. BI