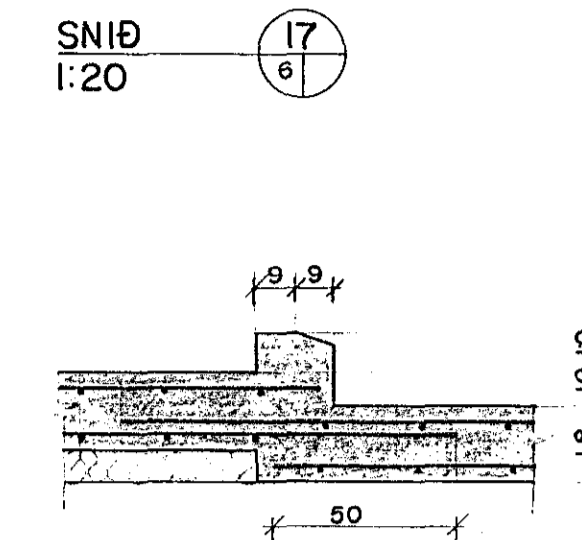
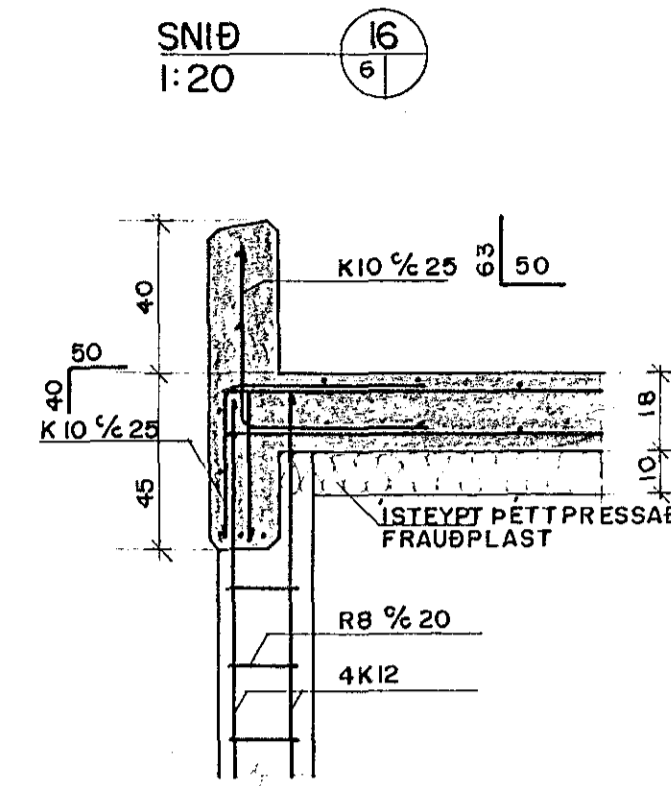
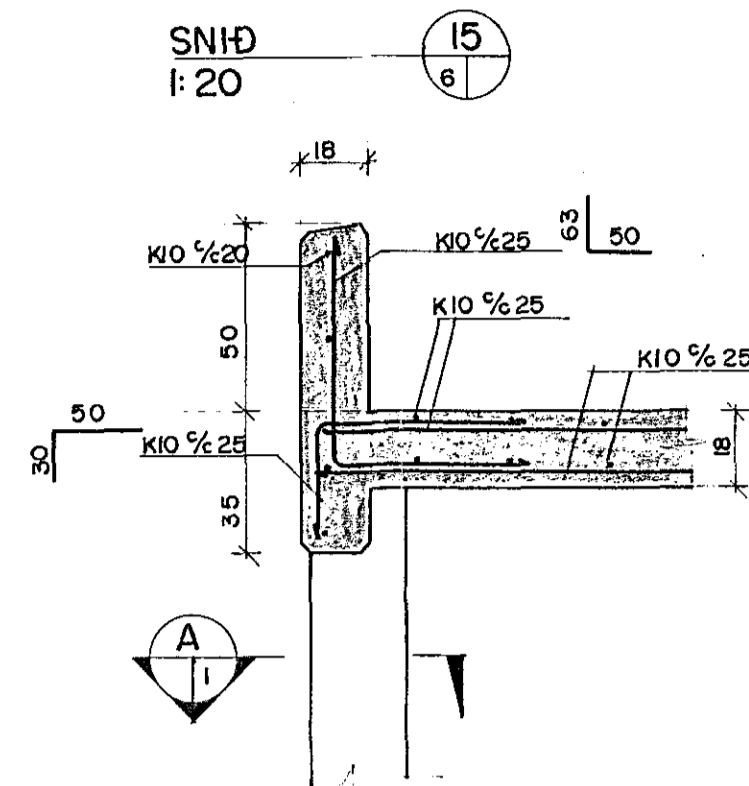
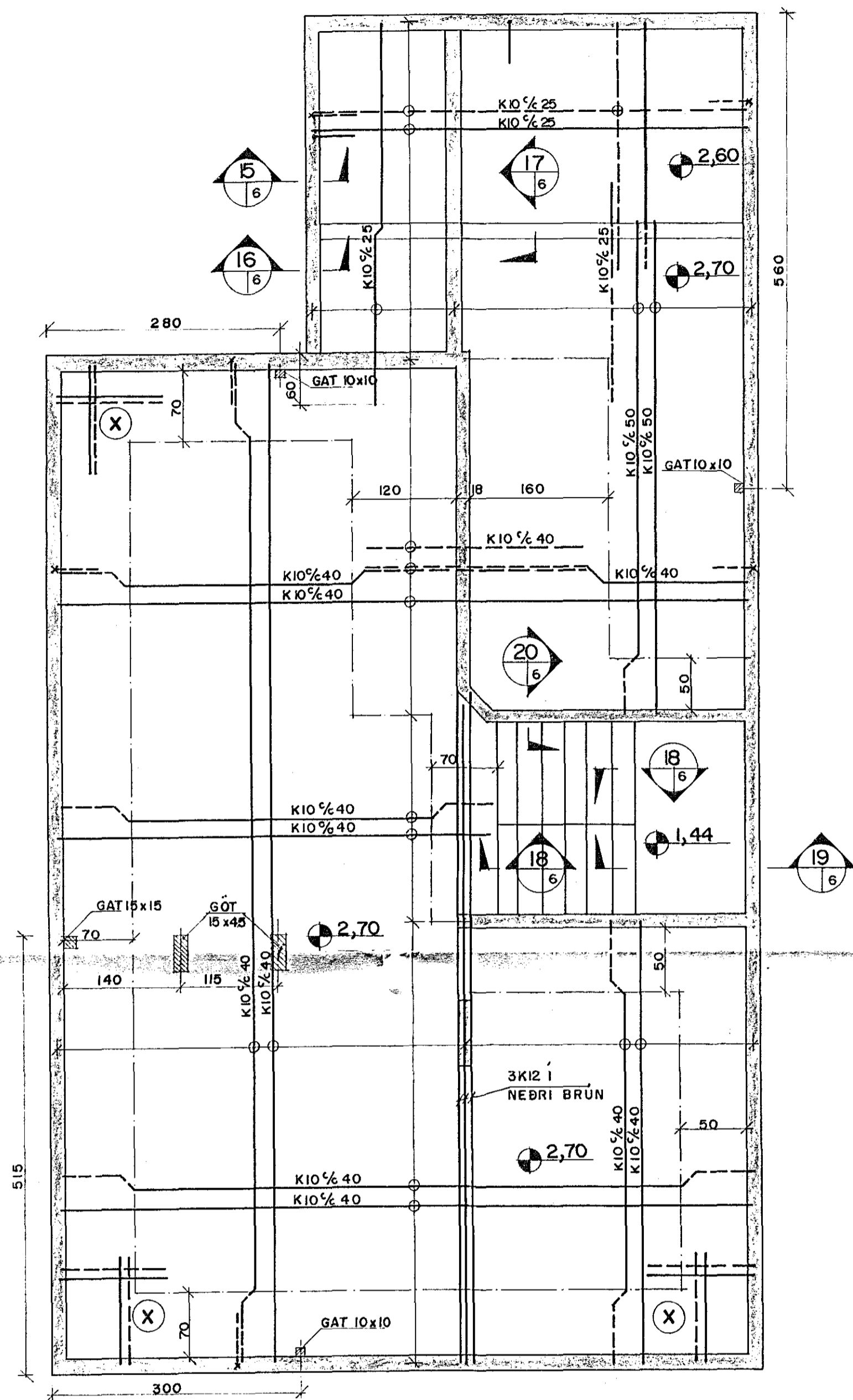
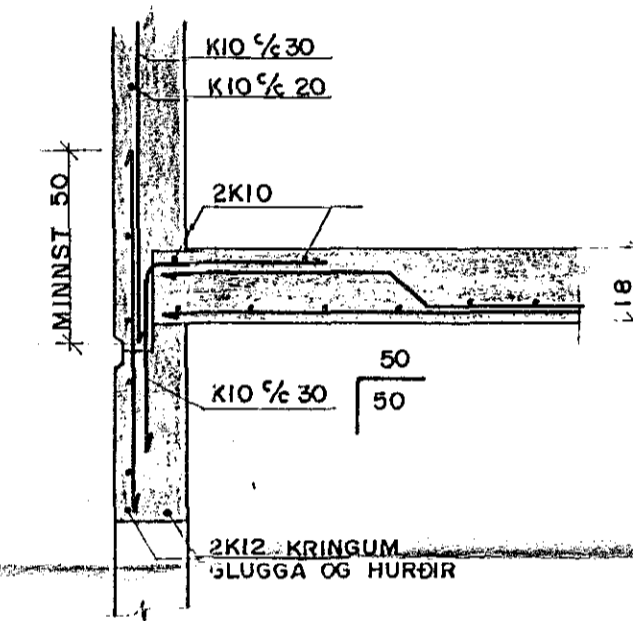


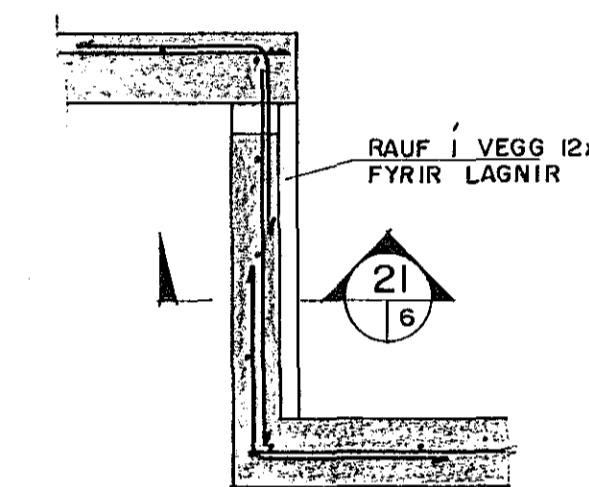
GRUNNMYND 1:50



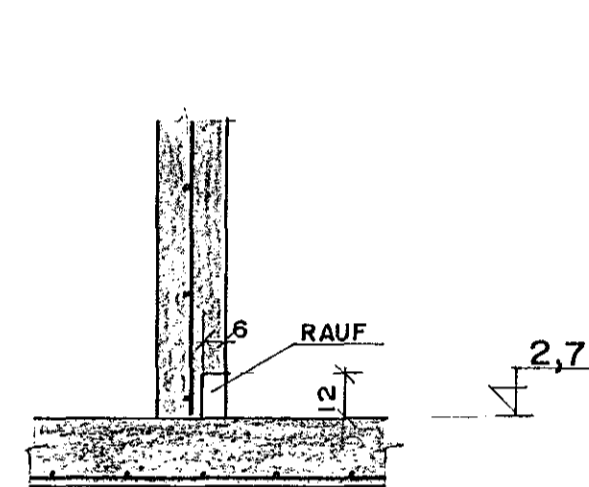
SNID Í ÚTVEGG OG PLÖTU. 1:20



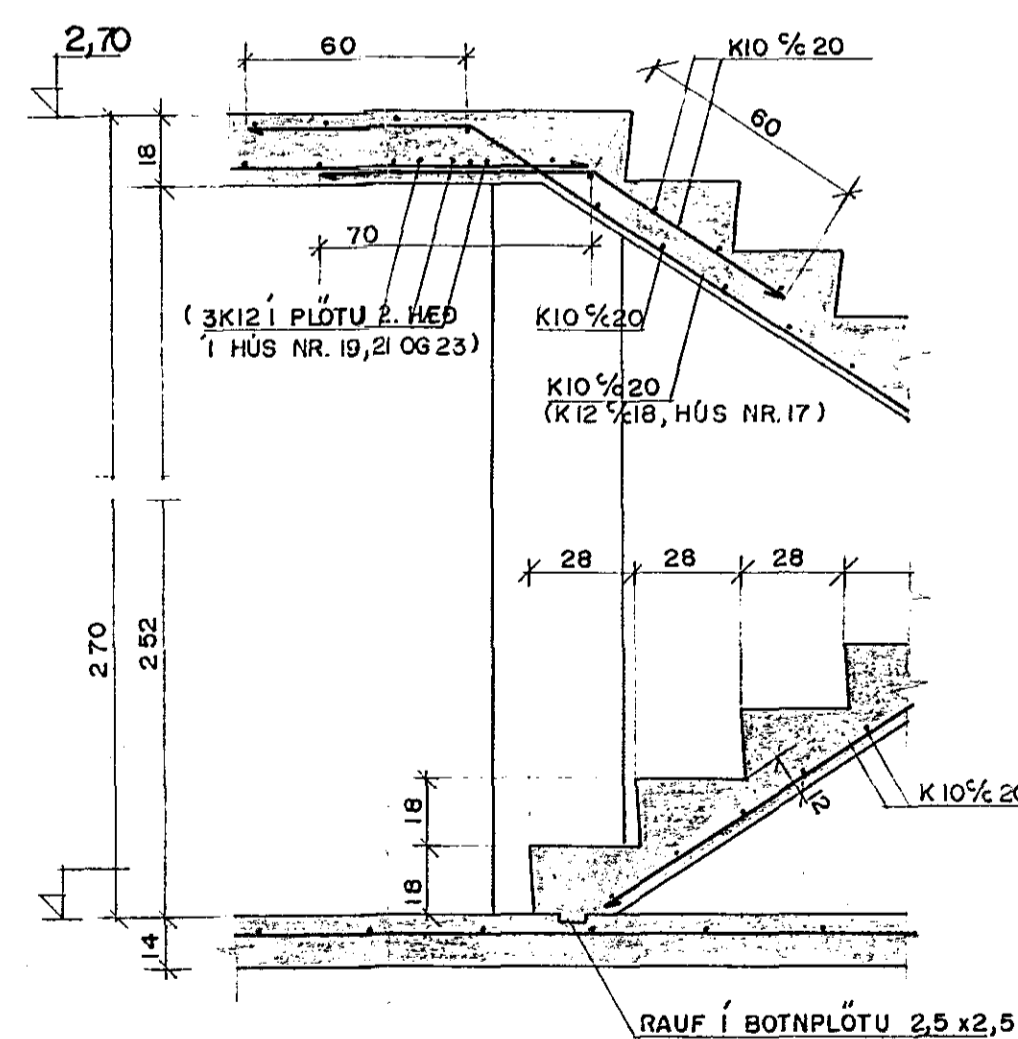
SERMYND 1:20



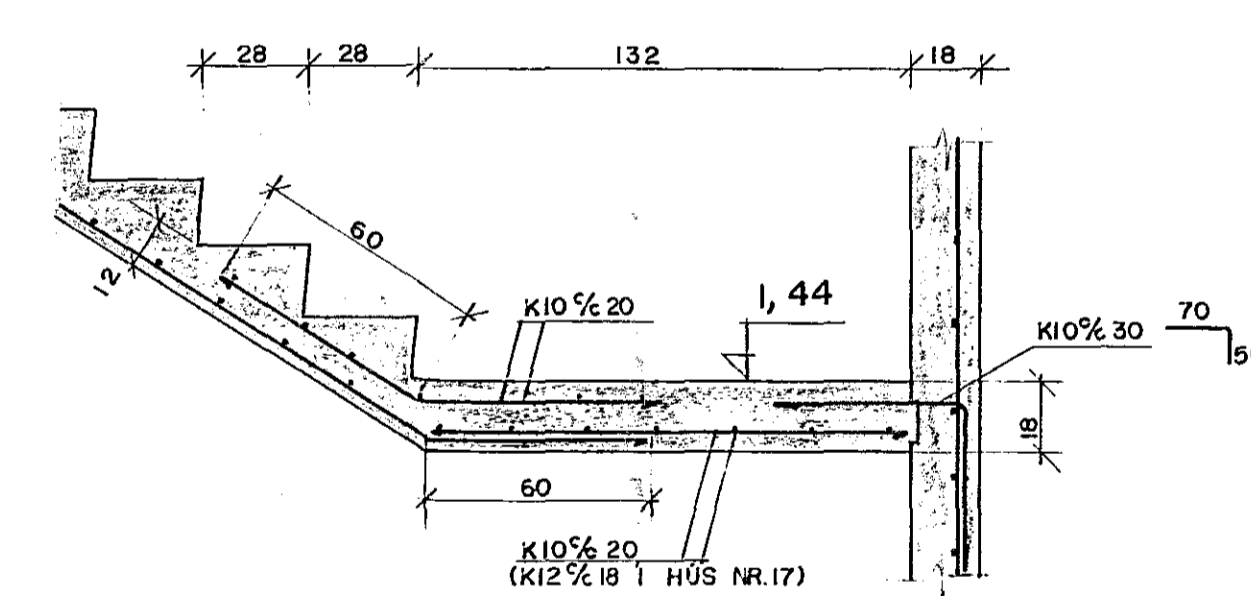
SNID 21 1:20



SNID 18 1:20

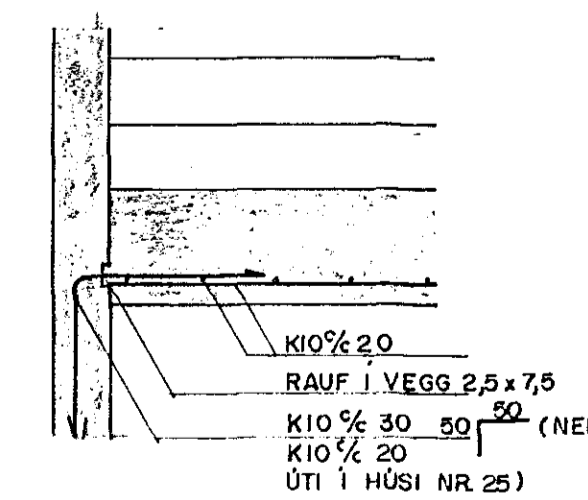


SNID 19 1:20



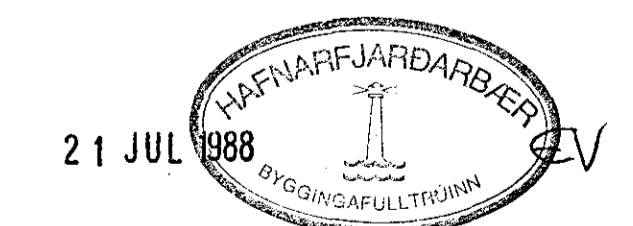
SNID 20 1:20

SNID Í VEGG OG TRÖPPUR



AT H.  
STEYPUHULA Í PLÖTU OG STIGA 2,5cm.  
SKÝRINGAR SJÁ BLAD B1.  
MÁL í cm.  
KÖTAR í m.

X Í HORNUM MERKTUM X KOMI  
TÓFALT NET 4x5K 10% 25, L=120



SÚÐURHVAMMUR 17-19-21-23 OG 25, HAFNARFIRÐI.			
BR. I BREYTT 14.6.88	SNID 18 OG 19		
VERKFRÉDISTOFA STEFÁNS OG BJÖRNS S.F. REYKJAVÍKURVEGI 83 220 HAFNARFIRÐI Sími 601840		REIKN. AB	TEIKN. g.t.
JÁRNABENDING Í GÖLFPLÖTU EFRÍ HEDAR OG STIGA, SNID		VFIR.	BL.NR.
MÁL 1:50		VFIR.	BL.NR.
VERK NR. 88.01		VFIR.	BL.NR.
DAGS 04.02.88		VFIR.	BL.NR. B6