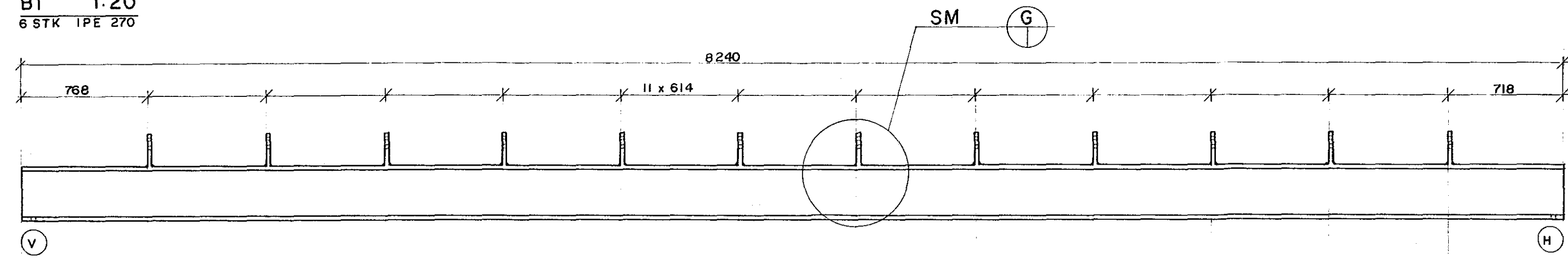
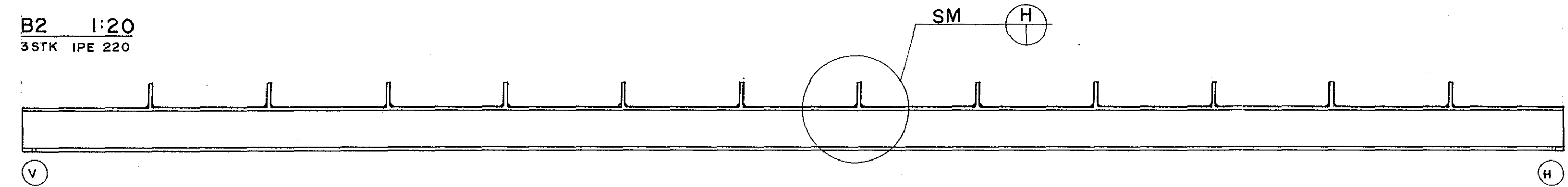


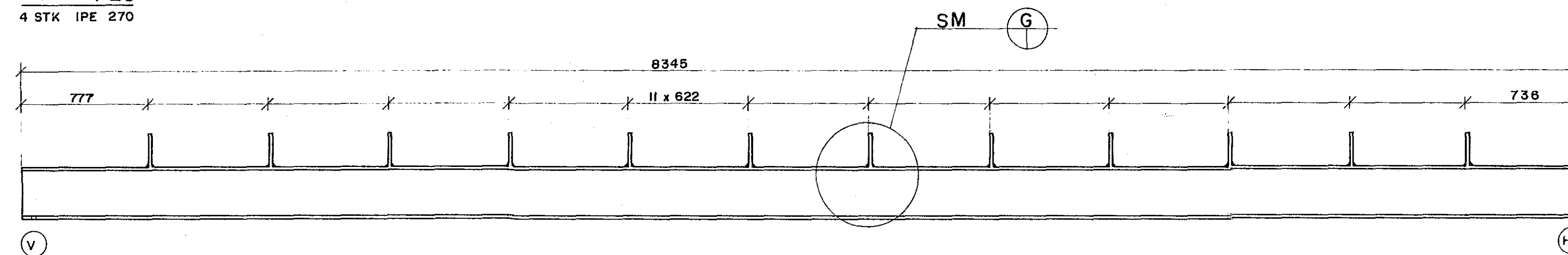
B1 1:20
6 STK IPE 270



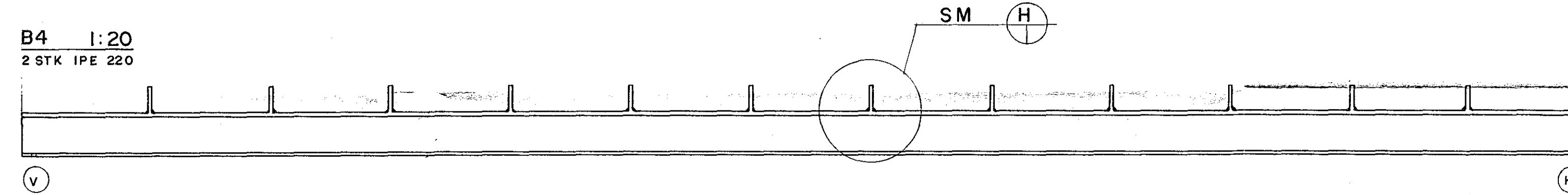
B2 1:20
3 STK IPE 220



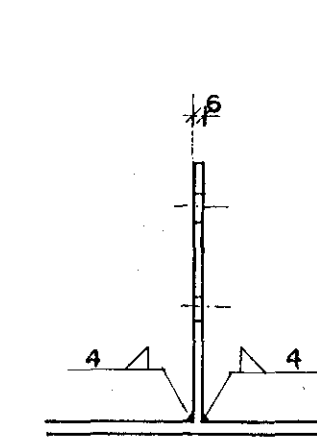
B3 1:20
4 STK IPE 270



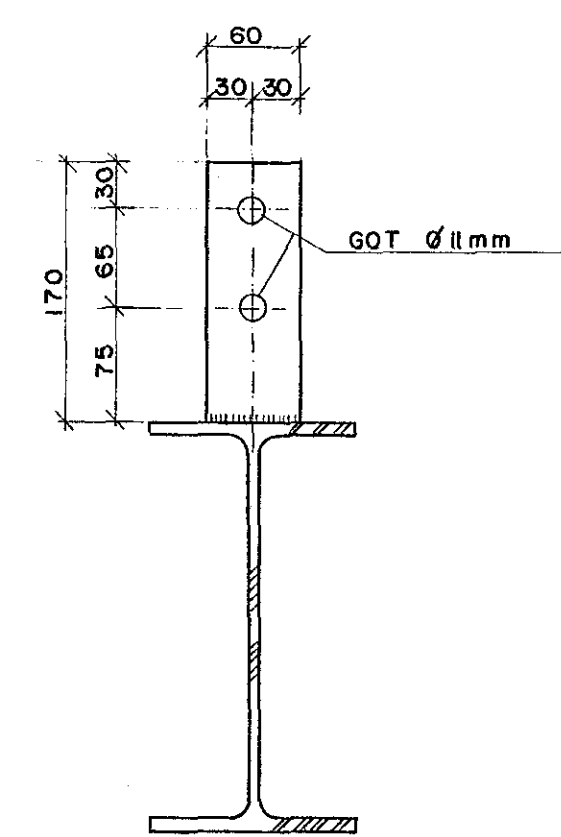
B4 1:20
2 STK IPE 220



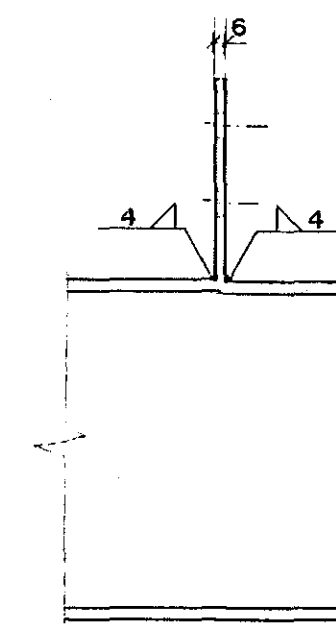
SÉRMYND G
1:5



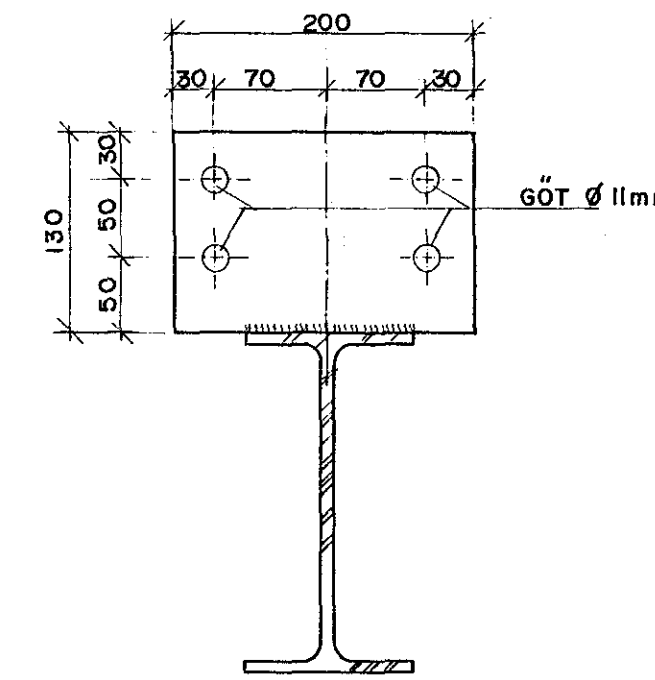
SNID 22
1:5



SÉRMYND H
1:5

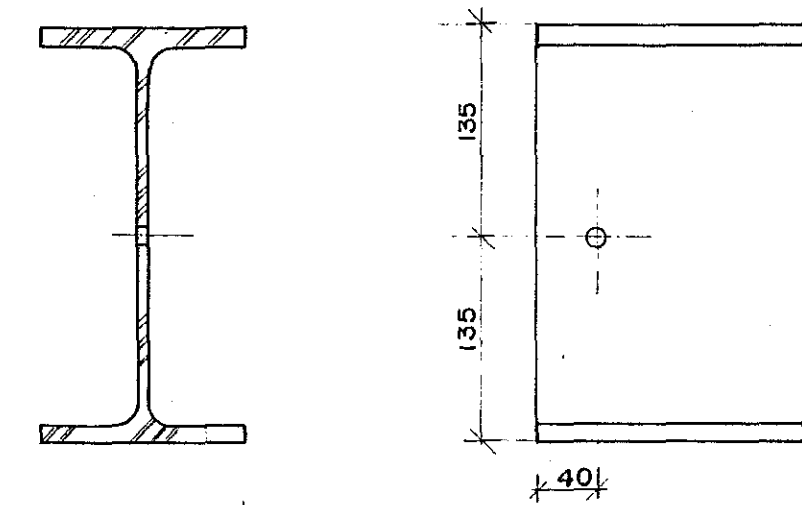


SNID 23
1:5

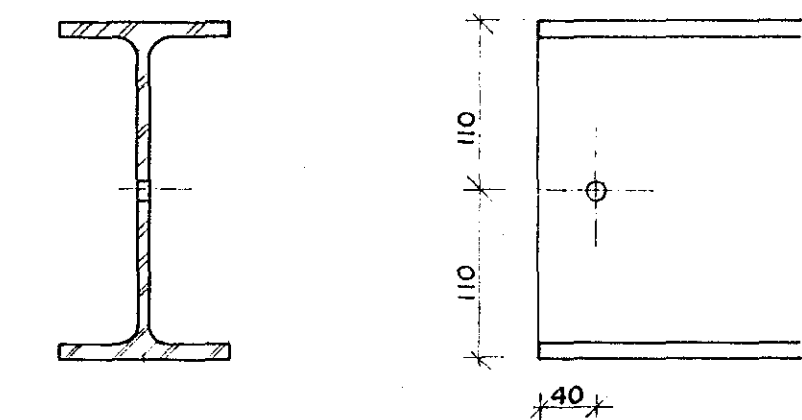


Í BITANA BORAST GAT Ø12 Í HVERN ENDA.
STAÐSETNING EINS OG SÝNT ER HÉR

IPE 270

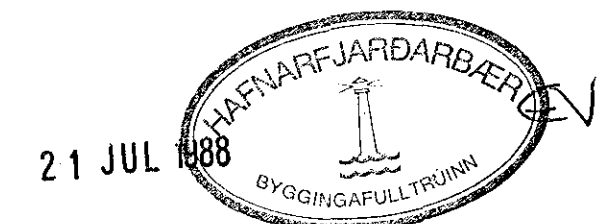


IPE 220



SKÝRINGAR:

ÖLL MÁL ERU Í MM
ÖLL SUÐA ER 4mm KVERKSUÐA
ALLT ÖNEFNT STÁL ER Fe 360
HREINSA SKAL STÁL OG BERA Á
MENJU EÐA SAMSVARANDI RYÐVÖRN.
BITAR B1 OG B2 ERU Í MILLIHÚS.
BITAR B3 OG B4 ERU Í ENDAHÚS.



SUDURHVAMMUR 17-19-21-23 OG 25, HAFNARFIRÐI			
A		B, G, 68 FESTING OG LENGDIR	
ARK.NR.	BRÆTUNG	A	T
VERKFRÆÐISTOFA STEFÁNS OG BJÖRNS S.F. REYKJÁVÉLVINGI 68 220 HAFNARFIRÐI SÍM 661340		TEIKN. AB	TEIKN. gf
REIKN. 16.02.88		TEIKN. gf	YFIRF.
ARK.NR.	BYGGINGAFULLTÖRN	BL.NR.	B7
M.V.: 1:20		VERK.NR. 88.01	
1:5			