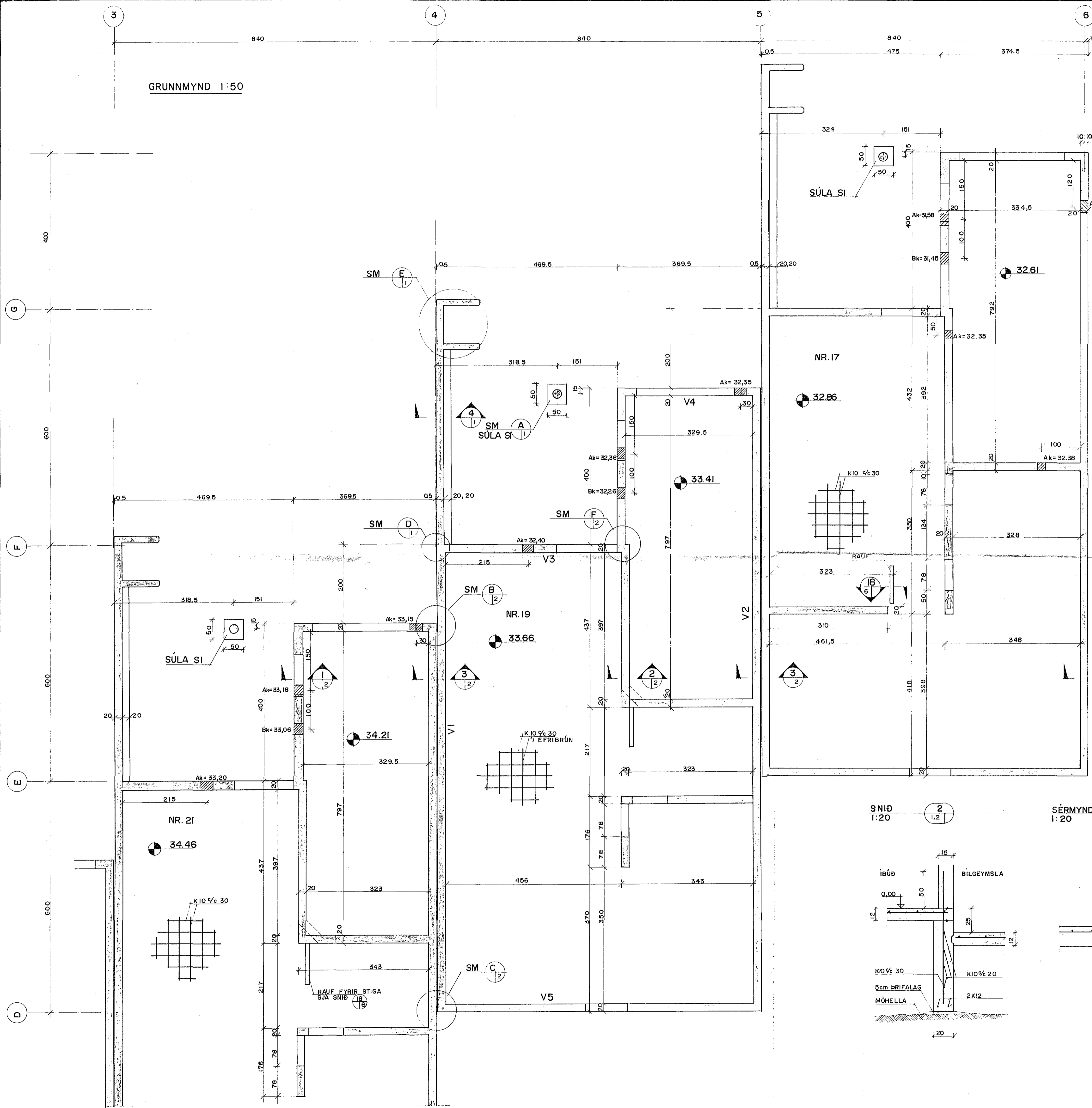


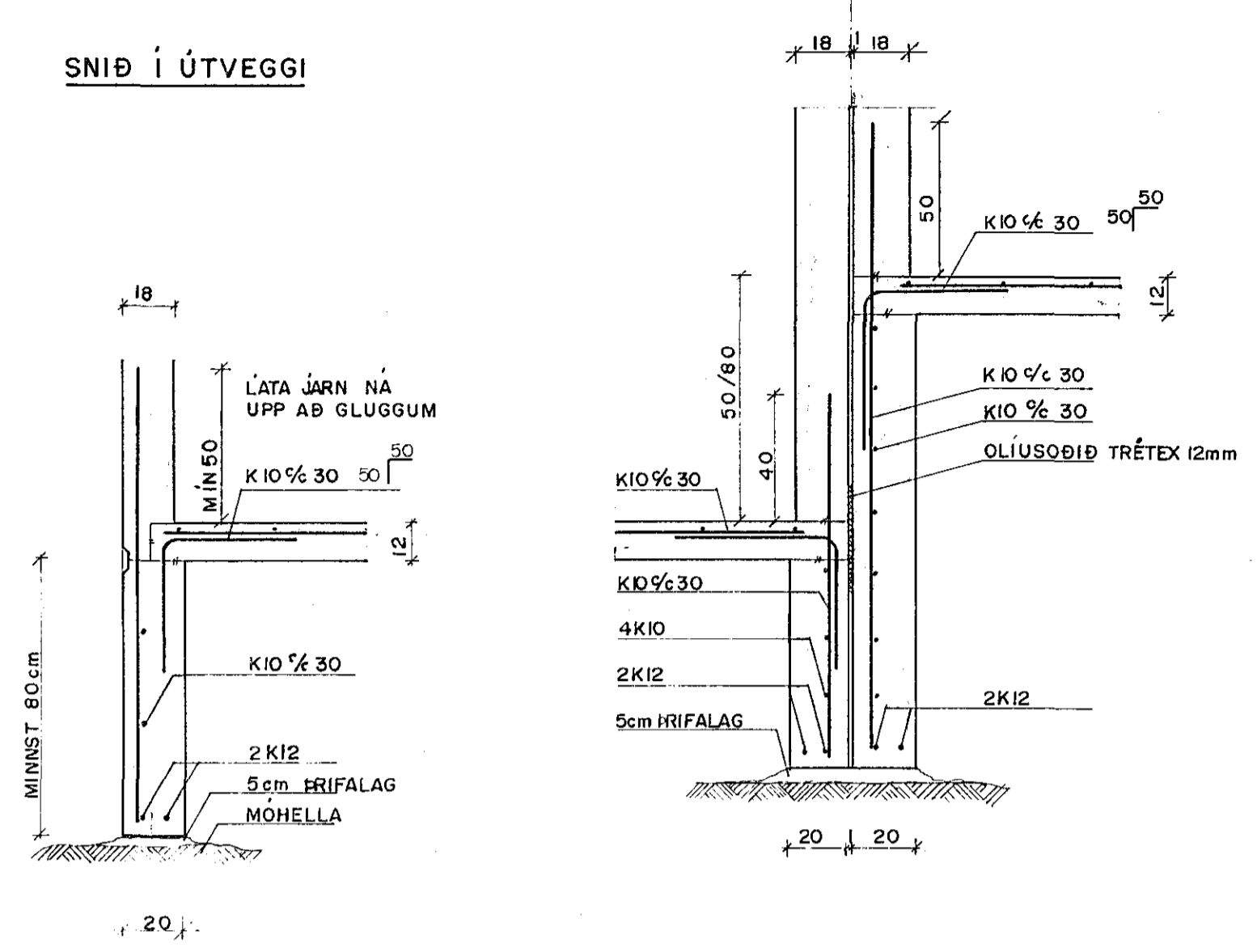
GRUNNMYND 1:50



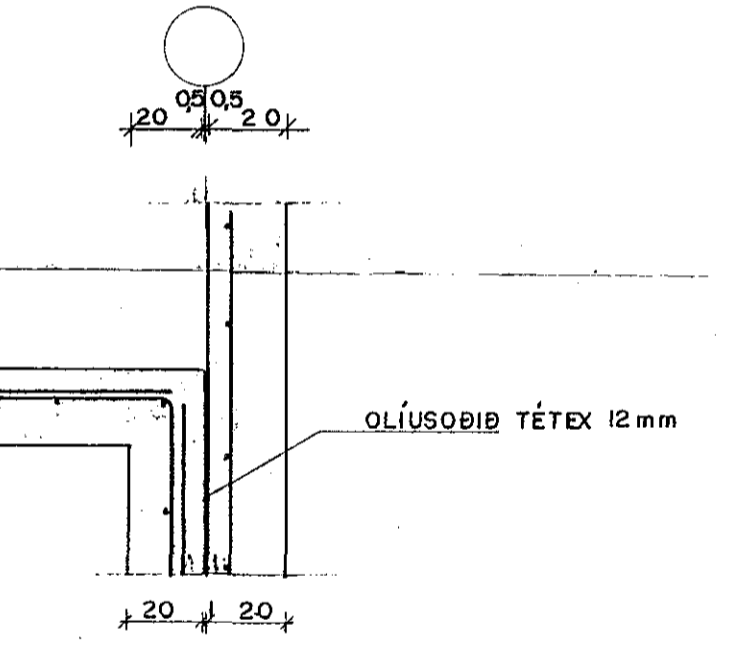
SNID 1:20

SNID Í ÚTVEGGI

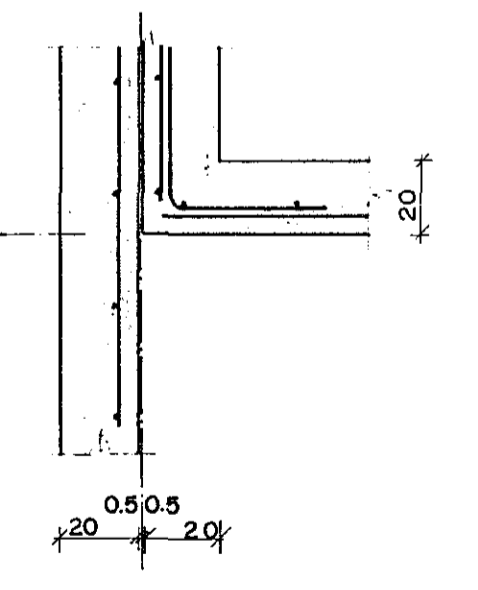
SNID 1:20



SÉRMÝND 1:20

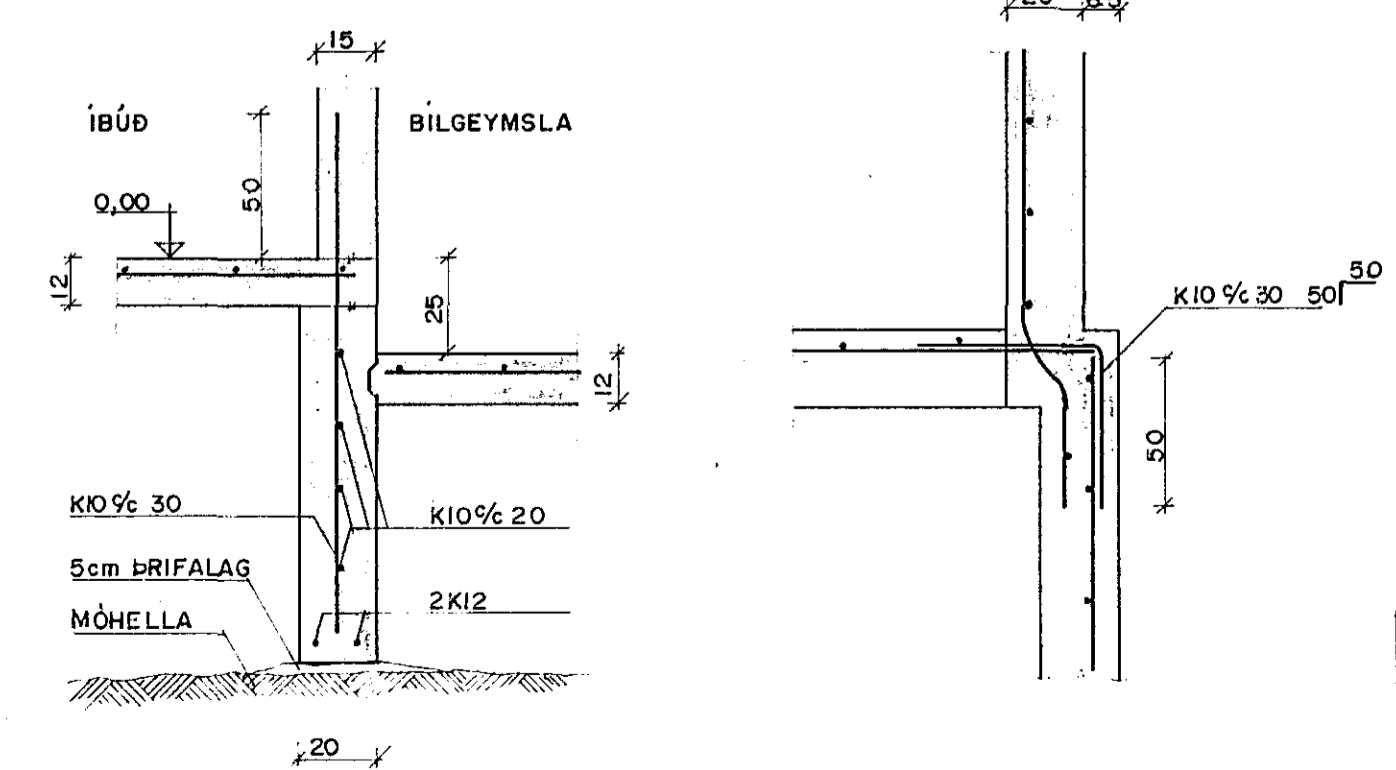


SÉRMÝND 1:20

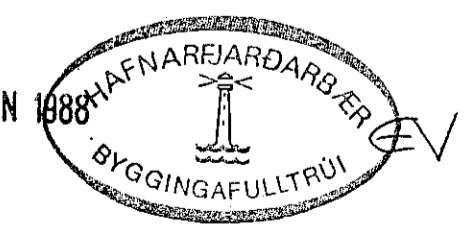


SNID 1:20

SÉRMÝND 1:20



22 JUN 1988



SUBURHVAMMUR 17-19-21-23-25, HAFNARFIRÐI			
UNDIRSTÖÐUR GRUNNMYND SNIÐ		MKV.: 1:50 1:20	
BL.NR. 08.06.88	HÚS NR.17	ÁB GT	VERK NR. 88-01
VERKFRÆÐISTOFA STEFÁNS OG BJÖRNS S.F.		TEIKN. ÁB	TEIKN. gt
REYKJÁLVARVERI 60 820 HAFNARFIRÐI		YFIRP.	BL.NR.
SÍMI 401840		DAÞ. 28.01.88	B2