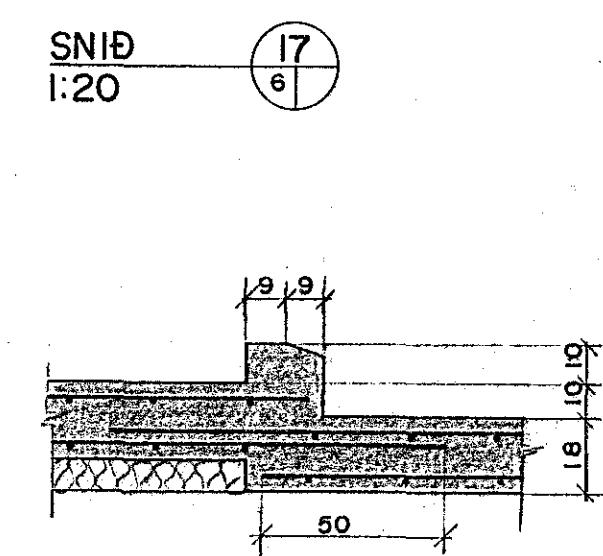
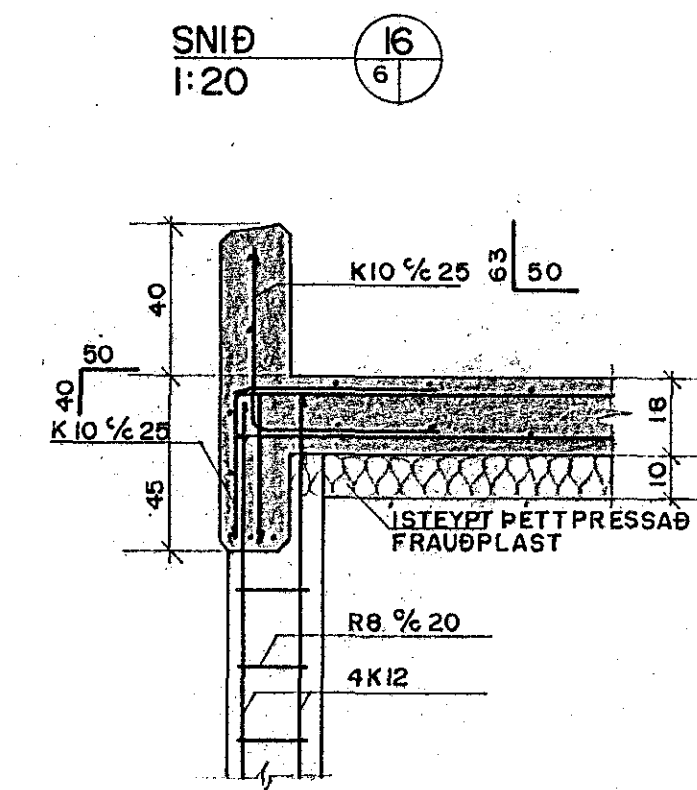
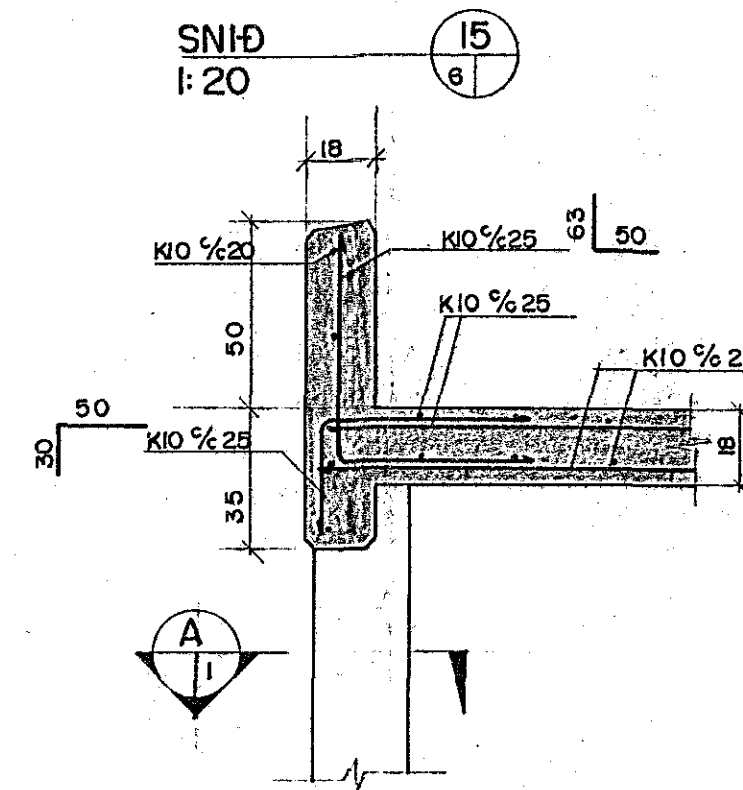
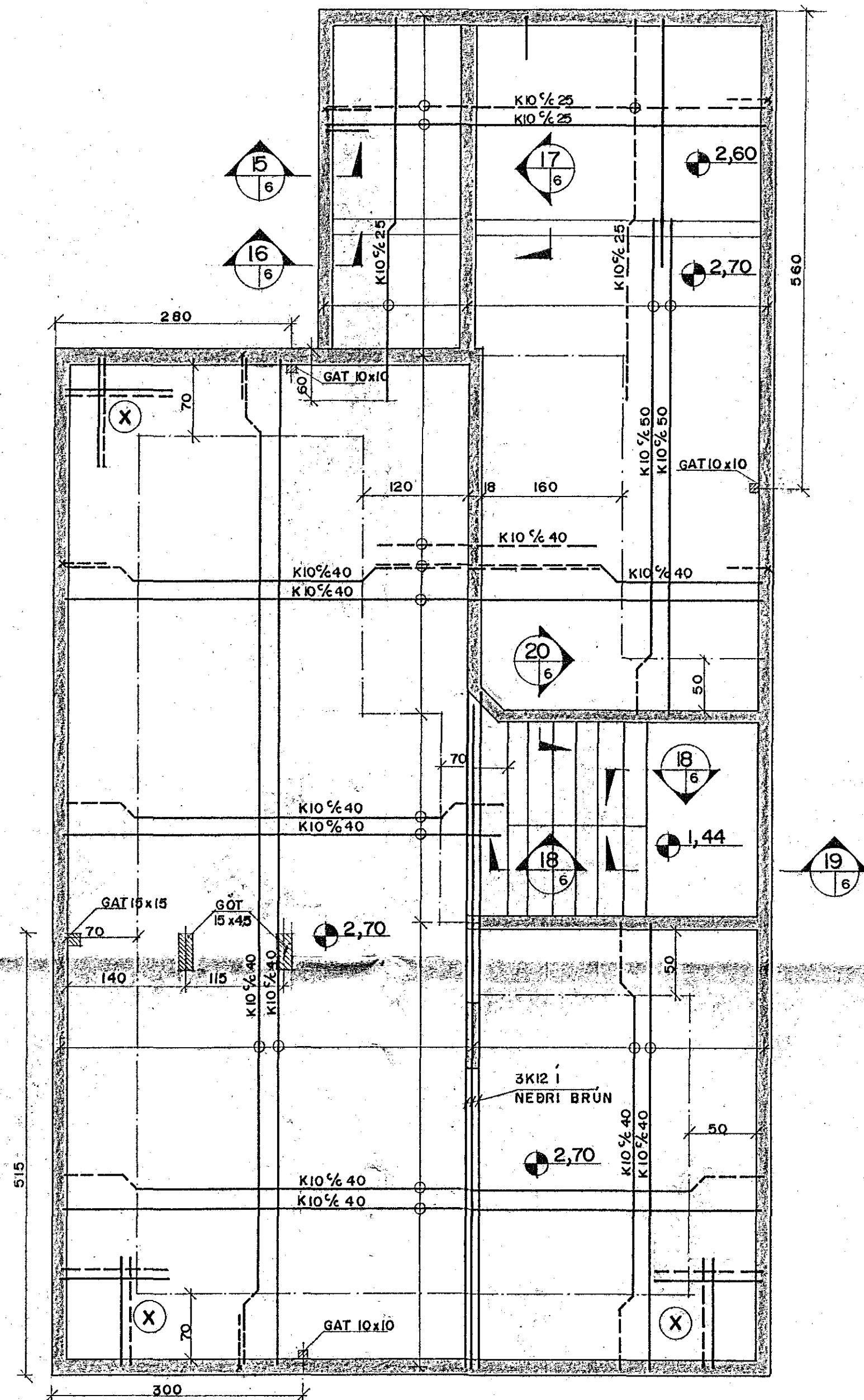
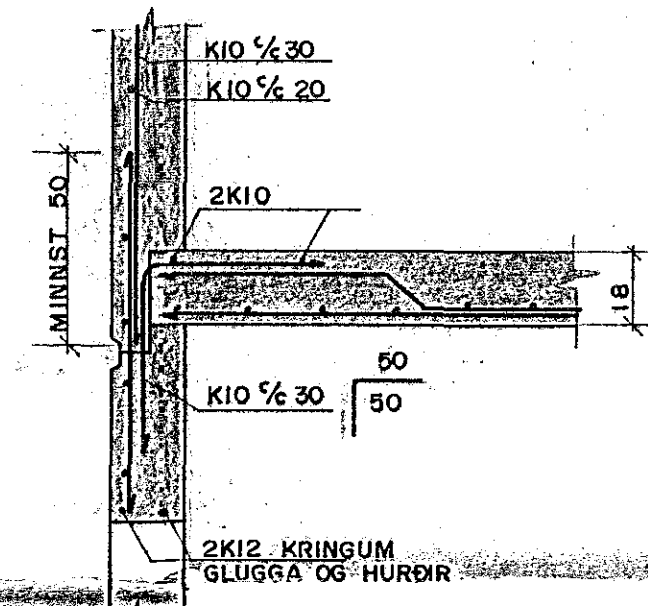


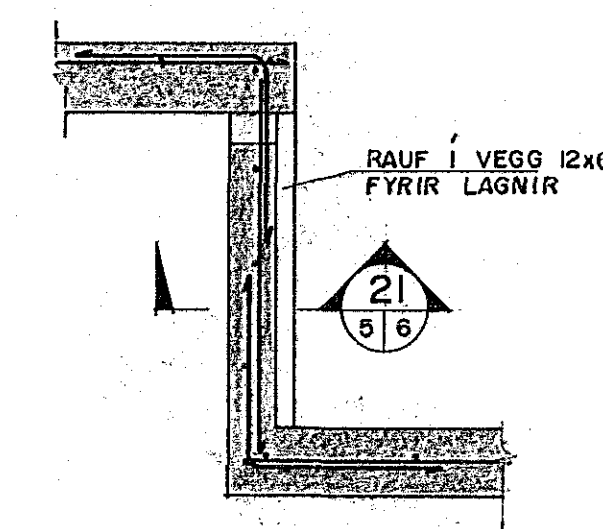
GRUNNMYND 1:50



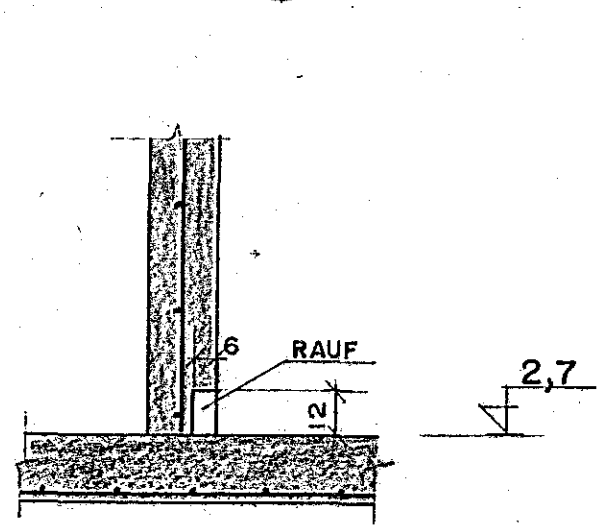
SNID Í ÚTVEGG OG PLÖTU. 1:20



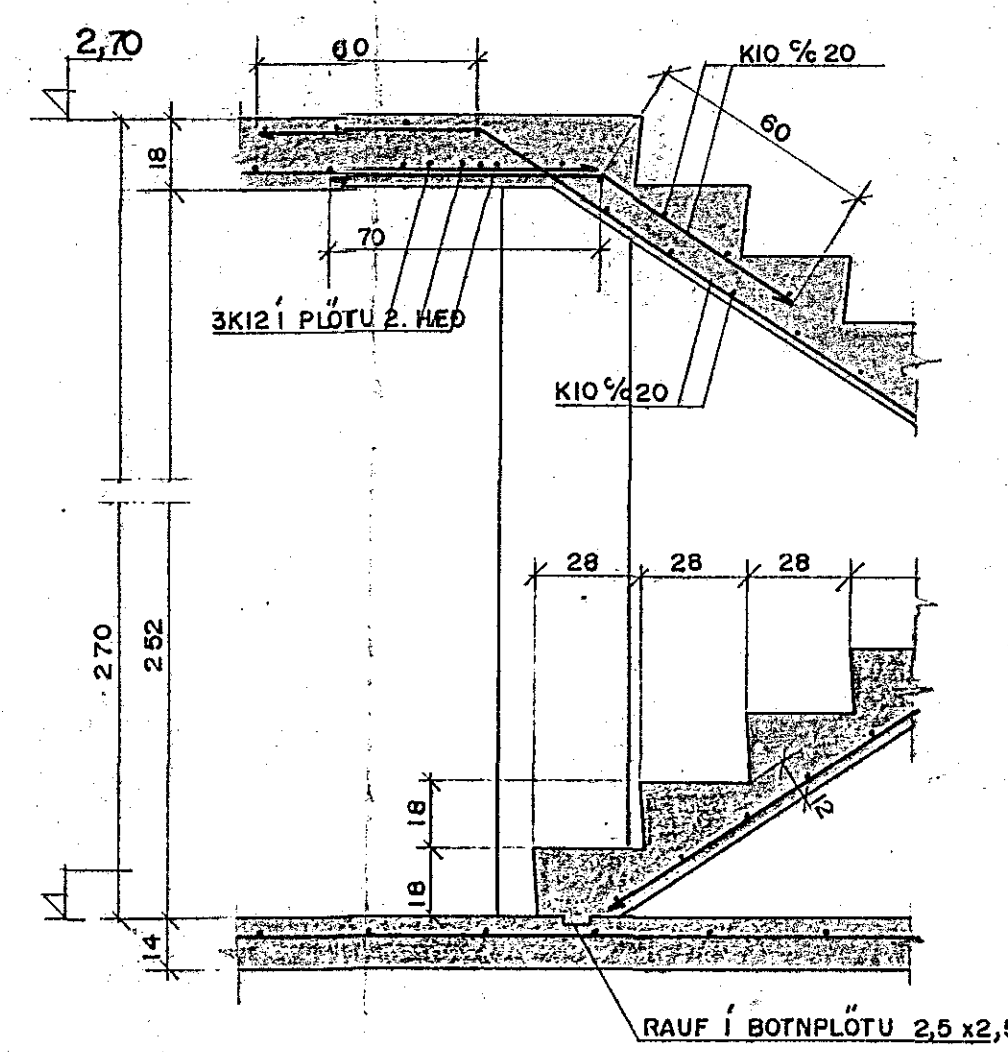
SERMYND I 1:20



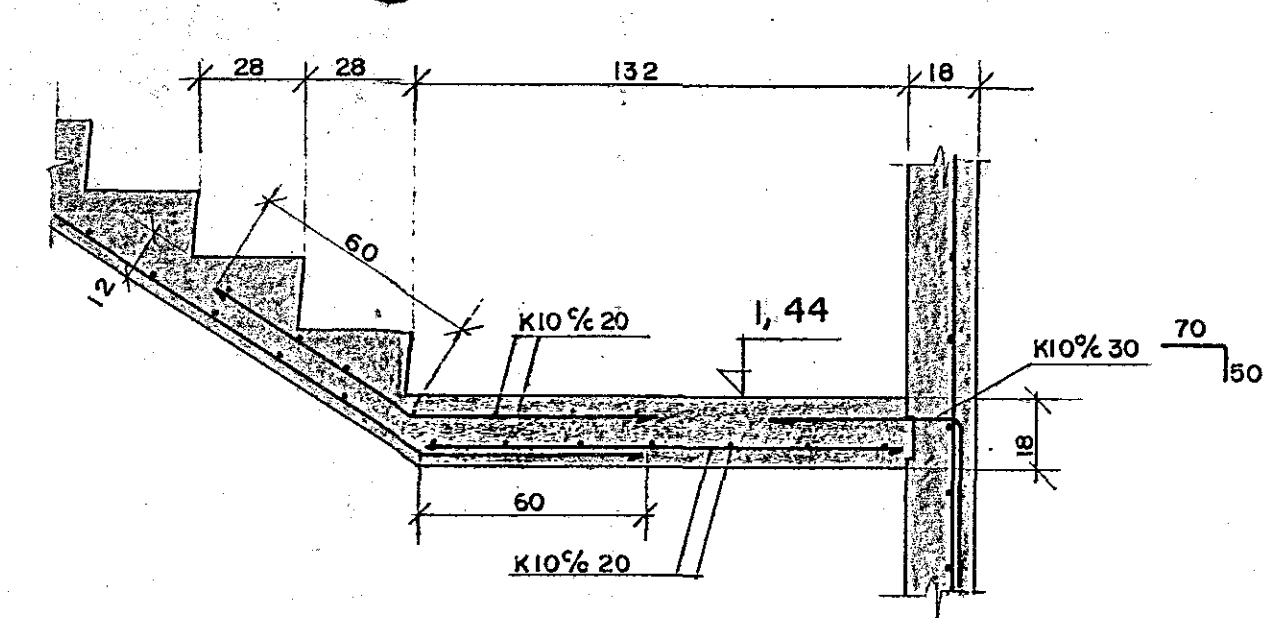
SNID 21 1:20



SNID 18 1:20

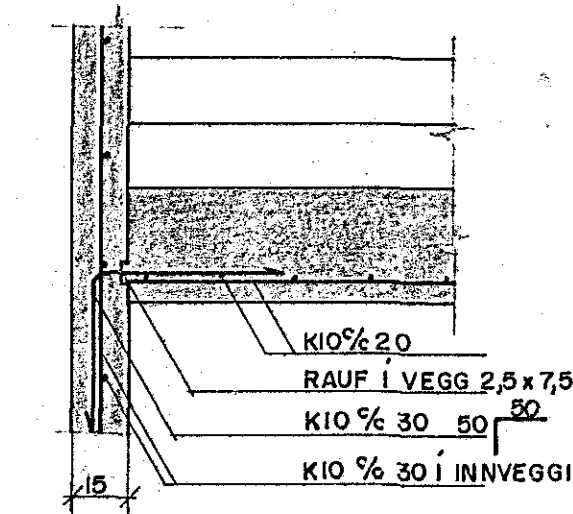


SNID 19 1:20



SNID 20 1:20

SNID Í VEGG OG TRÖPPUR



AT H.
STEYPUHULA Í PLÖTU OG STIGA 2,5cm.
SKÝRINGAR SJÁ BLAÐ B1.
MÁL 1cm.
KÖTAR 1m.

(X) Í HORNUM MERKTUM X KOMI TÓFALT NET 4x5K 10% 25, L=120



| | | | |
|---|------------------------------------|------------------------------------|------------------------------------|
| SÚÐURHVAMMUR 17-19-21-23 OG 25, HAFNARFIRDI | | | |
| VERKFRÆÐISTOFA | VERKFRÆÐISTOFA | VERKFRÆÐISTOFA | VERKFRÆÐISTOFA |
| STEFANS OG BJÖRN S.F. | STEFANS OG BJÖRN S.F. | STEFANS OG BJÖRN S.F. | STEFANS OG BJÖRN S.F. |
| REYKJAVÍGURVEGI 68 200 HAFNARFIRDI | REYKJAVÍGURVEGI 68 200 HAFNARFIRDI | REYKJAVÍGURVEGI 68 200 HAFNARFIRDI | REYKJAVÍGURVEGI 68 200 HAFNARFIRDI |
| SN 401440 | SN 401440 | SN 401440 | SN 401440 |
| REKHA AB | TEKHA GT | VIKHA | REKHA |
| DATE 04.02.88 | DATE 04.02.88 | DATE 04.02.88 | DATE 04.02.88 |
| MKV. 1:50 | MKV. 1:20 | MKV. 1:20 | MKV. 1:20 |
| VERK NR. 88 01 | VERK NR. 88 01 | VERK NR. 88 01 | VERK NR. 88 01 |
| REKHA | TEKHA | VIKHA | REKHA |
| DATE 04.02.88 | DATE 04.02.88 | DATE 04.02.88 | DATE 04.02.88 |