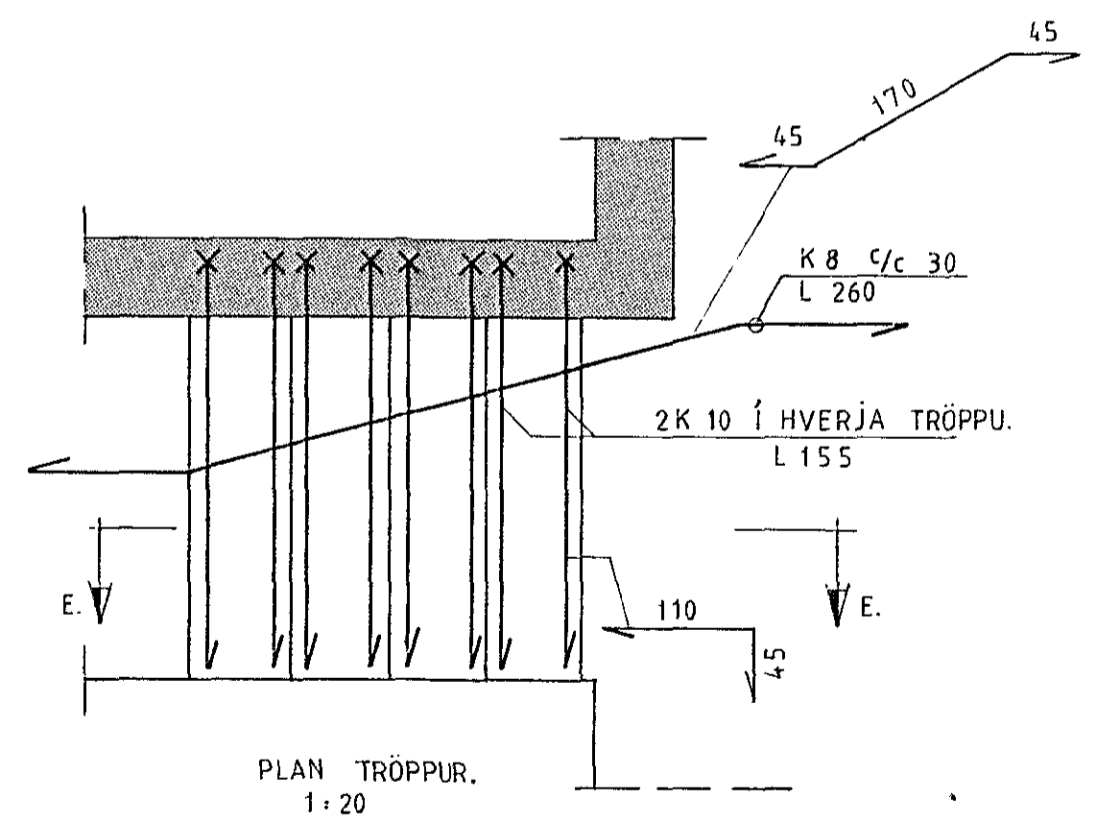
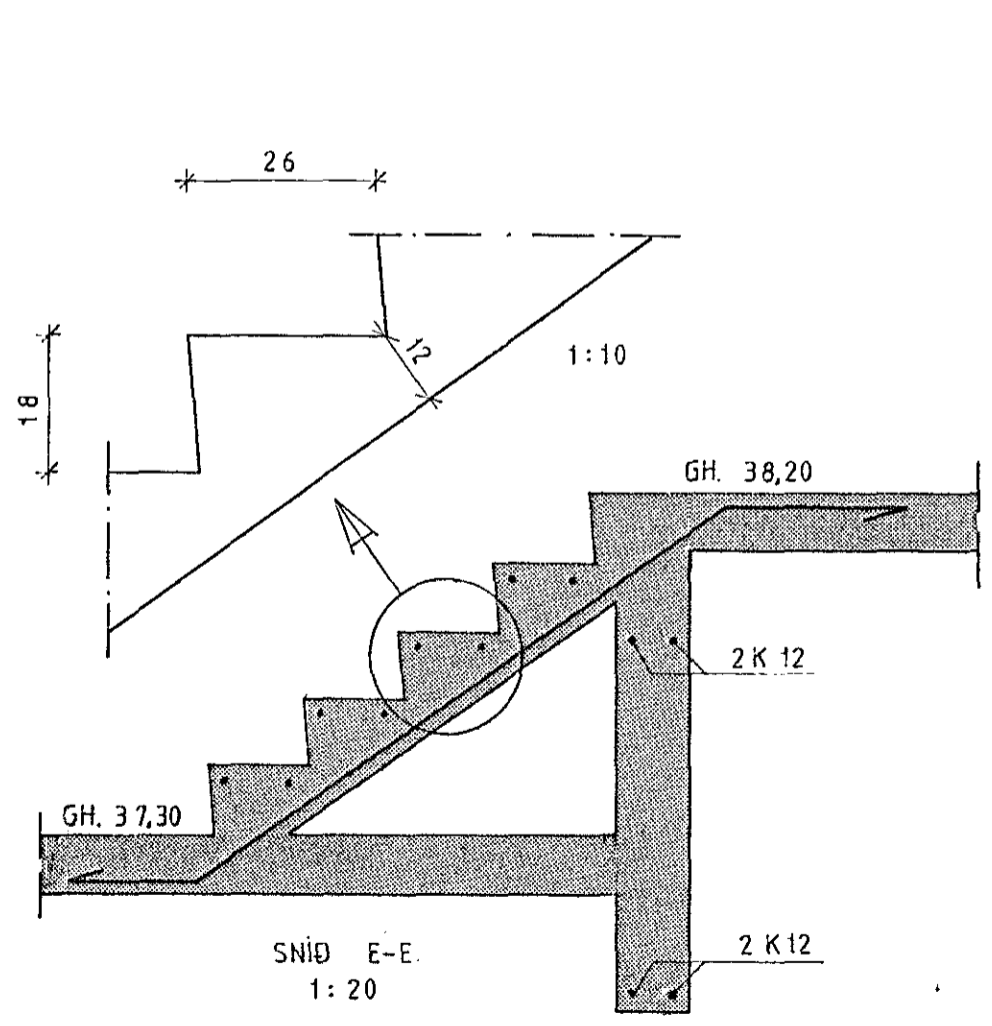


OLL MÁL ATH. Á STADNUM.

SKÝRINGAR:

UNDIRSTÖÐUR STANDI Á MÓHELLUKLÖPP. MESTA ÁLAG Á GRUNN ~ 3 Kg/cm².
 STEYPUGAÐI Í UNDIRSTÖÐUM OG PLÖTU S. 200 SK.V. I.S.T. 10.
 K = KAMBSTÁL Ks. 40, MÁL Í mm.
 GH = HÆÐ Á PLÖTU, GEFIÐ Í m.
 ÖNNUR MÁL Í cm.
 JÄRN Í EFRI OG NEDRI BRÚN UNDIRSTAÐA SKULU LIGGJA SAMFELLD OG HEIL FYRIR HORN.
 Í STEYPUSKIL KOMI K 10 c/c 30 L 110, NEMA VIÐ HURDAROP, PAR SLEPPT.
 INNAN Á SÖKKULVEGGI KOMI, VIÐ ÚTVEGGI, 2" EINANGRUN SVO OG UNDIR PLÖTU ÍBÚÐARHÚSNÆÐIS.
 (R) → MERKIR RAUF FYRIR NIDURFÖLL, 25 x 100 mm.
 STEYPUÐAG MEÐ JÄRNUM Í UNDIRSTÖÐUM SKAL VERA 3 cm.
 UM DÝPT UNDIRSTAÐA SKAL FARA EFTIR VII KAFLA BYGGINGARREGLUGERÐAR, GREIN 7.1.2 OG 7.1.4.



STEEKJARHVAMMUR 21 HAFNARFIRÐI.
 UNDIRSTÖÐUR M 1:50; 1:20; 1:10
 Steind Sveinsson,
 Svanlaugur Sveinsson,
 s 54032. BREIÐVANG 56.