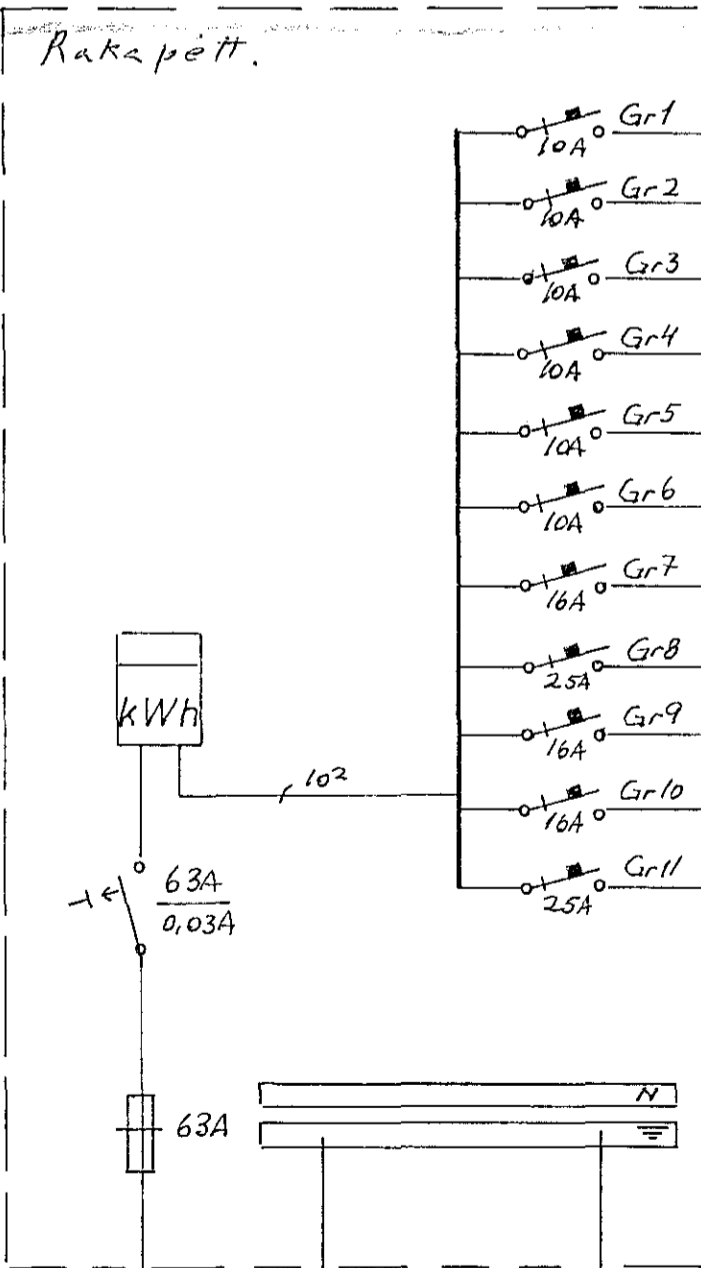
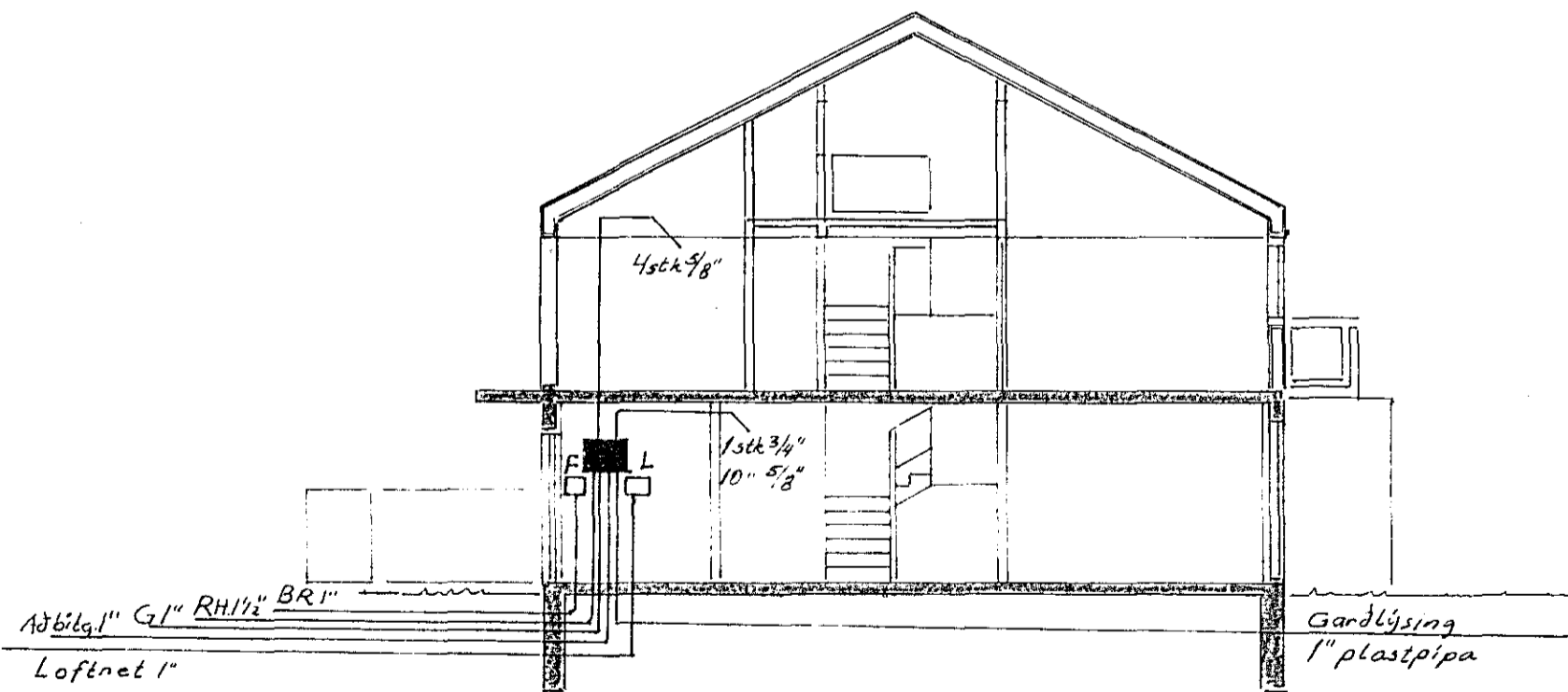


Mkv. 1:500

Skýringar
 Málstraumur rofa og tengla sé 10A
 Pipur séu 5/8", dir 1.5²
 Hæð rofa sé 110cm
 Hæð tengla í eldhúsi, þvottahúsi og bilgeymslu sé 110cm
 Hæð tengla sé 20cm. Nema annars sé getið.
 *Öll hæðarmál eru miðad við fullfrágengin gólf
 Taka skal mál milli vegga s.k. smíðateikningu
 Adaltafla sé af rakapéttri gerð
 Binda skal saman vatnsinntök og jarðbinda
 baðkar og sturtubotn.
 Útlitjós séu hringlaga með flötum kúfli



- | | | | | |
|-----|------|------------------------------|---|-----------------------------------|
| 10A | Gr1 | mó 5/8", 3x 1.5 ² | X | Ljós og tenglar Eldhús |
| 10A | Gr2 | mó 5/8", 3x 1.5 ² | X | — " — stofa og borðstofa |
| 10A | Gr3 | mó 5/8", 3x 1.5 ² | X | — " — anddyr, þvottah. bað og hol |
| 10A | Gr4 | mó 5/8", 3x 1.5 ² | X | — " — skáli og hjónaherbergi |
| 10A | Gr5 | mó 5/8", 3x 1.5 ² | X | — " — bað og stigagangur |
| 10A | Gr6 | mó 5/8", 3x 1.5 ² | X | — " — herbergi og ris |
| 16A | Gr7 | mó 5/8", 3x 1.5 ² | X | Tengill uppþvottavél |
| 25A | Gr8 | mó 3/4" 3x 4 ² | X | — " — eldavél |
| 16A | Gr9 | mó 5/8" 3x 1.5 ² | X | — " — þvottavél |
| 16A | Gr10 | mó 5/8" 3x 1.5 ² | X | — " — þurrkari |
| 25A | Gr11 | mó 1" 3x 4 ² NIM | ■ | Bilgeymsla |

STEKKJARHVAMMUR 24	
AFSTÖDUMYND, EINLÍNUMYND	KVARDI 1:500
SNID OG SKÝRINGAR. TEIKN. NR. 021	BLAÐ 2AF 2
JÓN OG JENS S 54160 OG 52829 TEIKN F.G.H	DAGS. nóv. 82