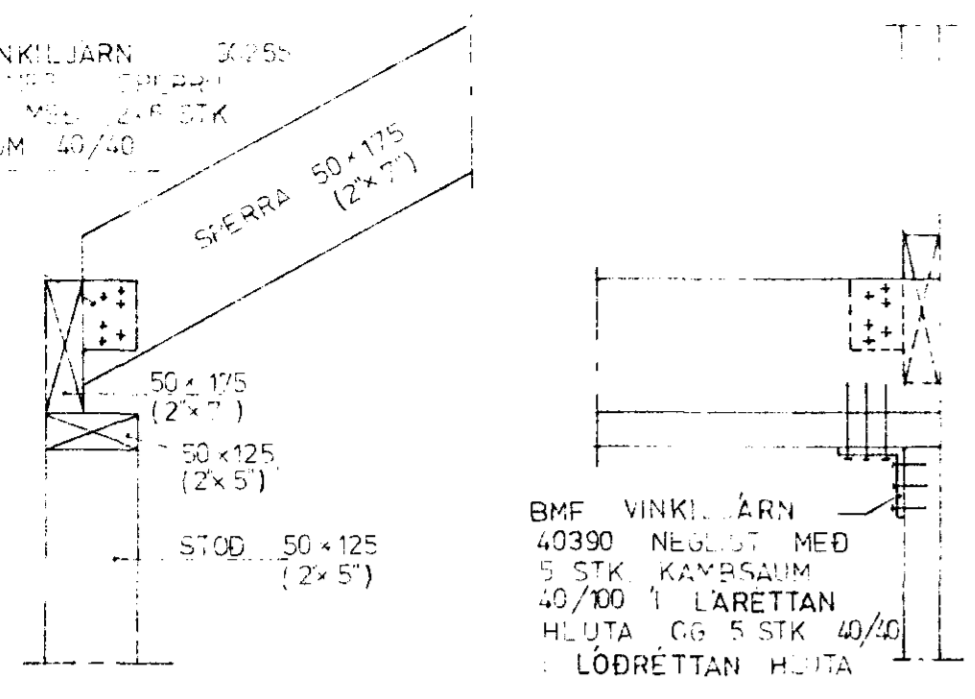
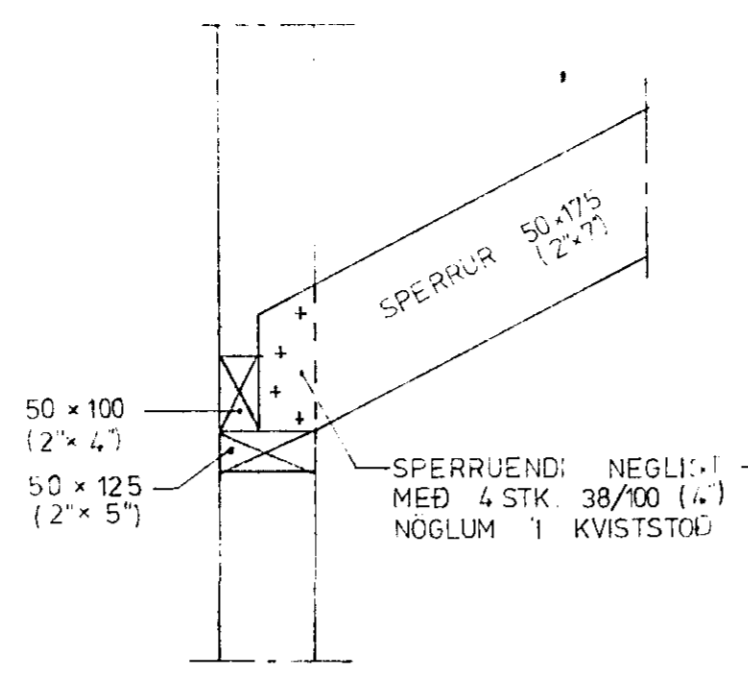


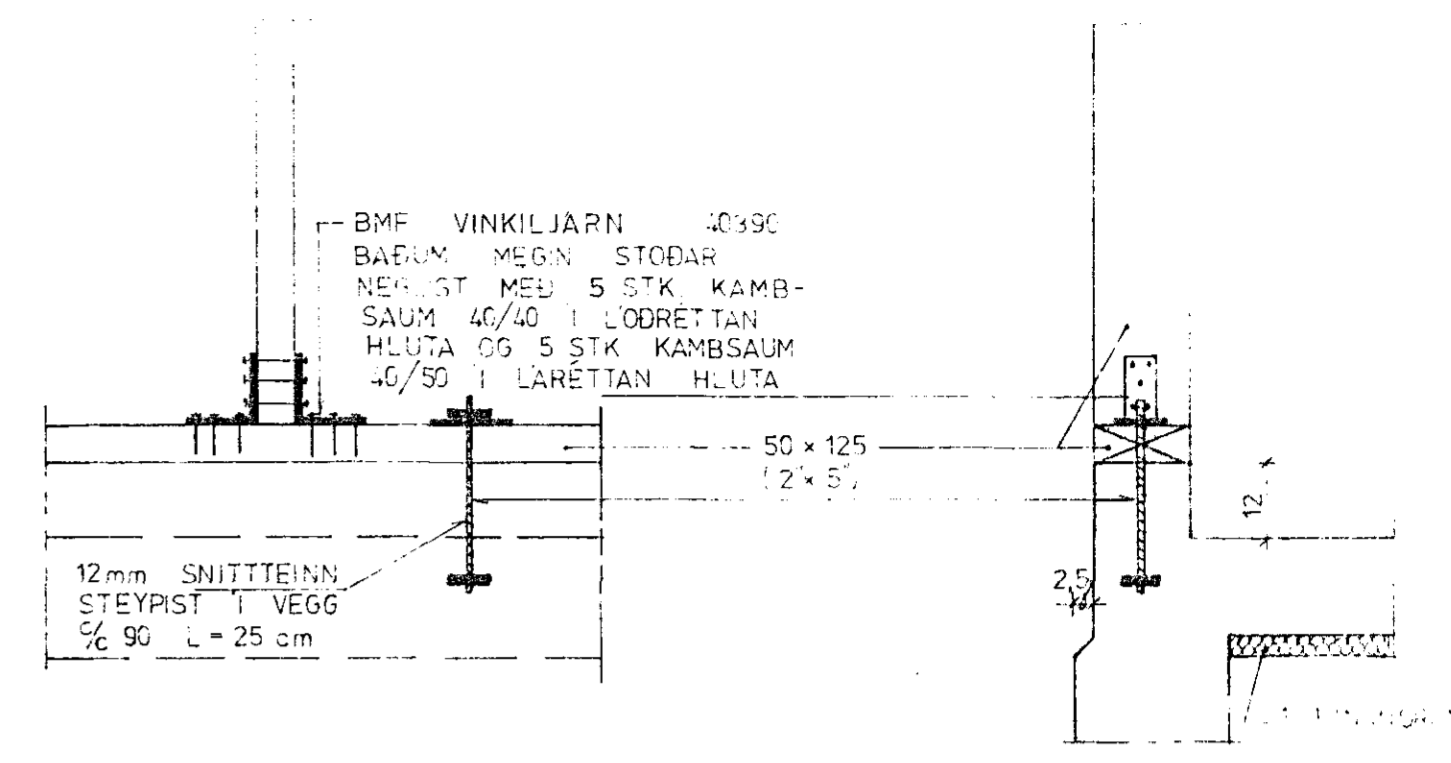
BMF VINKILJARN 40395
 ODRUM MEGIN STOBAR
 NEGLIST MEG 2x5 STK
 KAMBSAUM 40/40



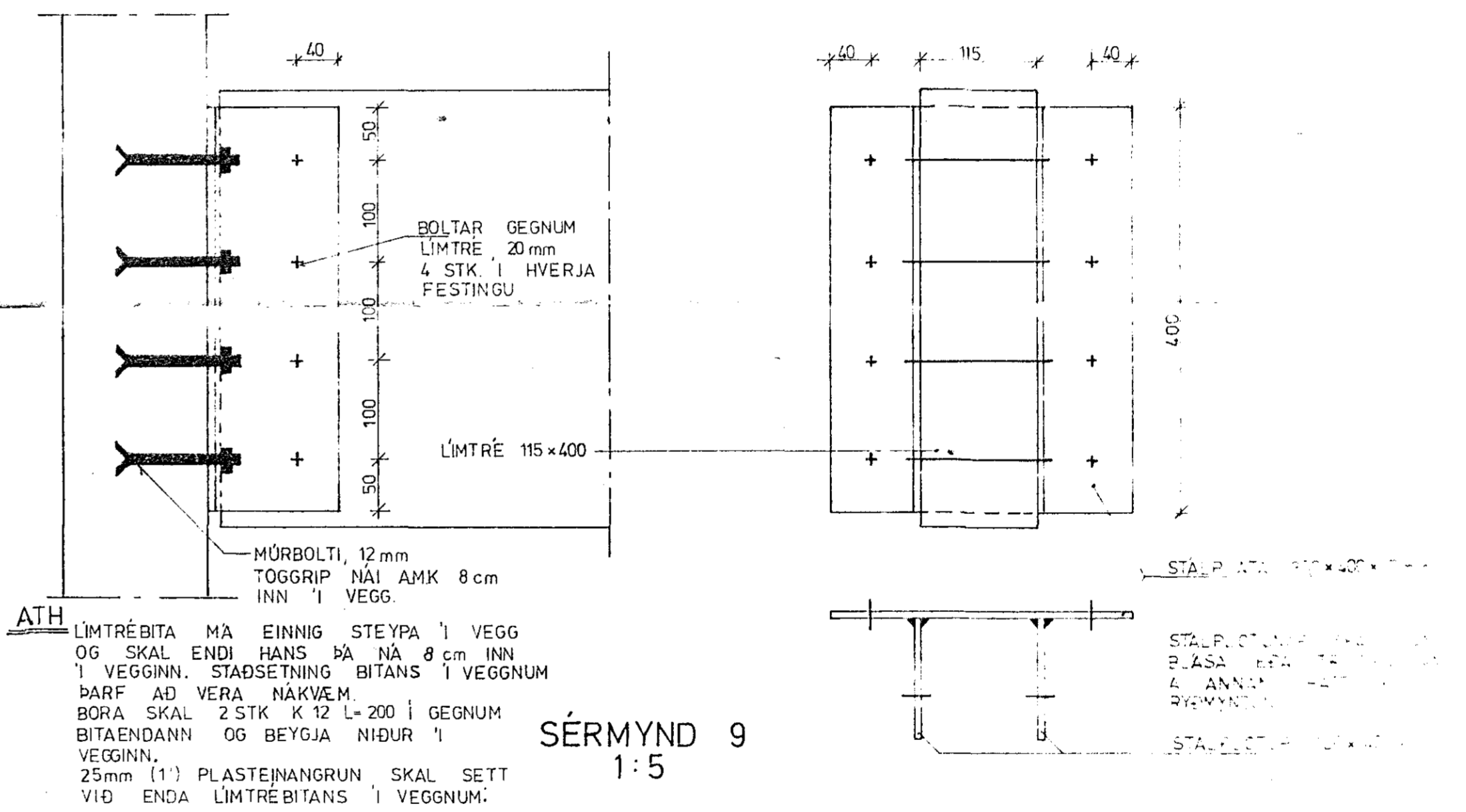
SÉRMYND 6
 1:10



SÉRMYND 7
 1:10



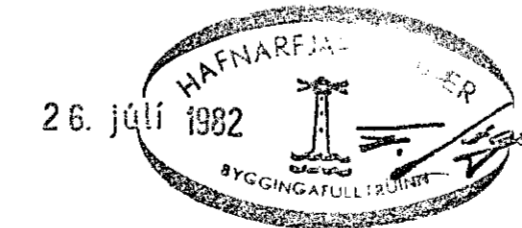
SÉRMYND 8
 1:10



SÉRMYND 9
 1:5

ATH LÍMTRÉBITA MA EINNIG STEYPA I VEGG OG SKAL ENDI HANS ÞÁ NÁ 8 cm INN I VEGGINN. STAÐSETNING BITANS I VEGGNUM ÞARF AD VERA NÁKVÆM. BORA SKAL 2 STK K 12 L=200 I GEGNUM BITAENDANN OG BEYGJA NIÐUR I VEGGINN. 25mm (1) PLASTEJNANGRUN SKAL SETT VIÐ ENDA LÍMTRÉBITANS I VEGGNUM.

BMF VINKILJARN 40390 (SJA SÉRMYND 8)
 SKAL NOTA A ÖLL SAMSKYTTI GRINDUNUM
 NEMA ANNAD SE SYNT A SÉRMYNDUM
 NEGLIST MEG 2x5 STK. KAMBSAUM 40/40.



SKÝRINGAR SJA TEIKN. NR 10

STÉKKJARHVAMMUR 27, HFJ.	Mál númer
VEGGIR - SÉRMYNDIR	Hafnarfjarðar Búvæðing
VERKFRÆÐIÞJÓNUSTA JÓHANNIS G. BERGÞORSSONAR	APRIL '82
VERKFR. MVFI	HAFNARFJARÐAR BÚVÆÐING