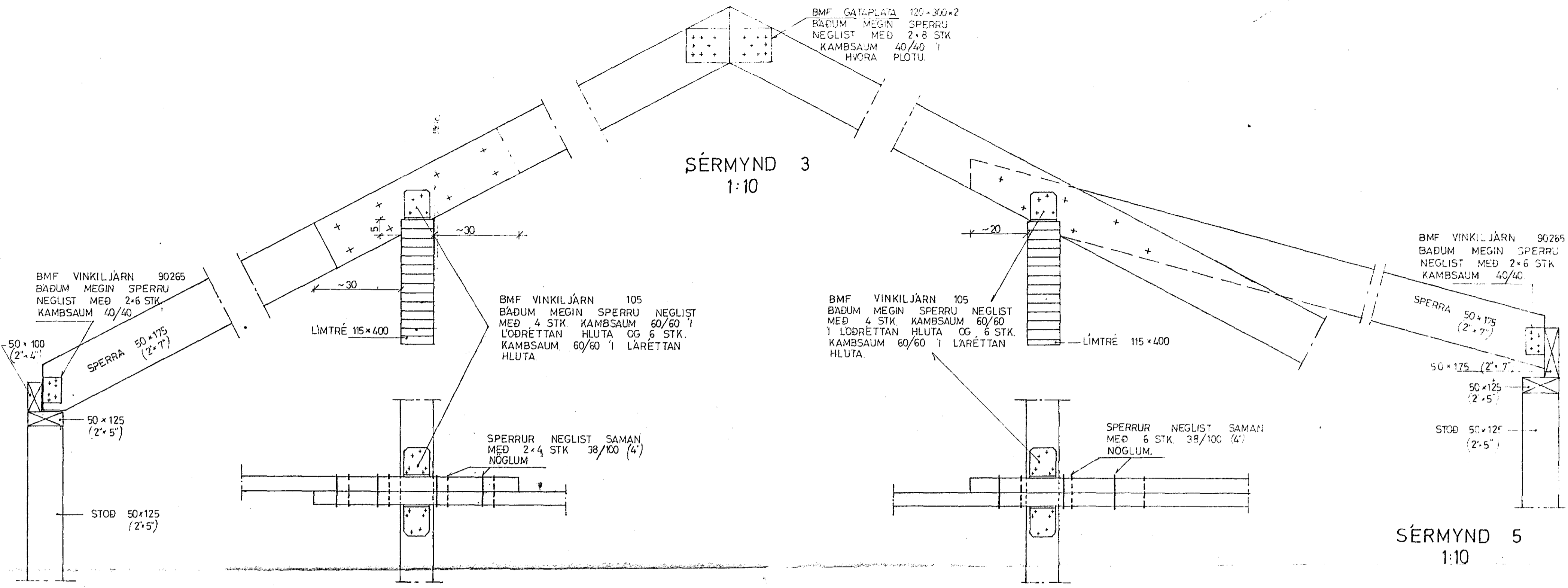


BMF GATAPLATA 120x300x2
 BÄÐUM MEGIN SPERRU
 NEGLIST MEG 2x8 STK
 KAMBSAUM 40/40
 HVORA PLOTU.

SÉRMYND 3
 1:10



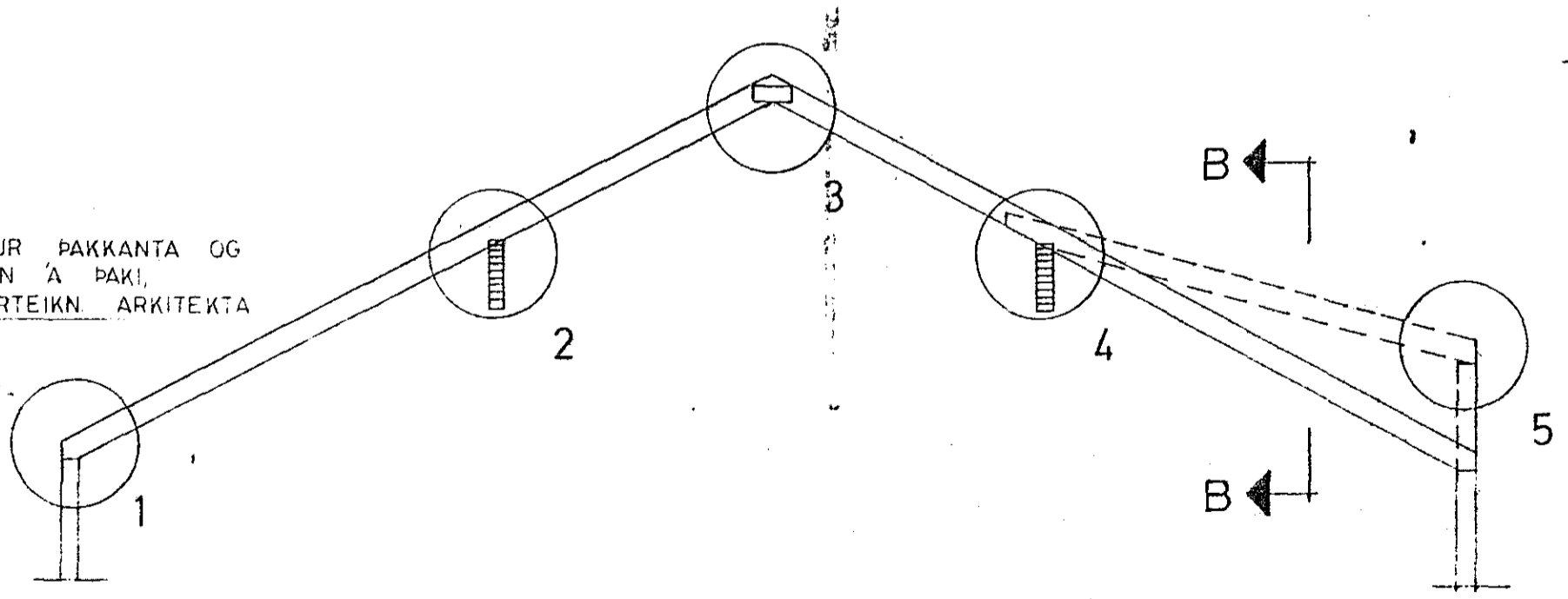
SÉRMYND 1
 1:10

SÉRMYND 2
 1:10

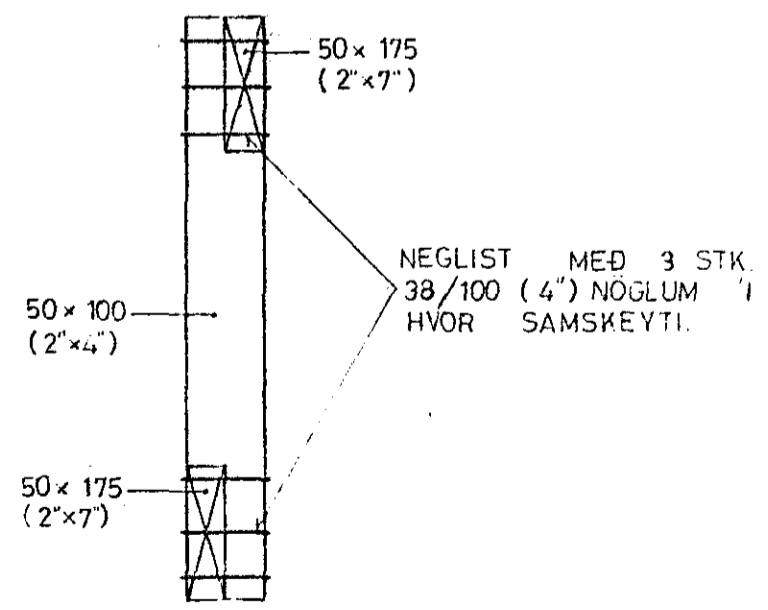
SÉRMYND 4
 1:10

SÉRMYND 5
 1:10

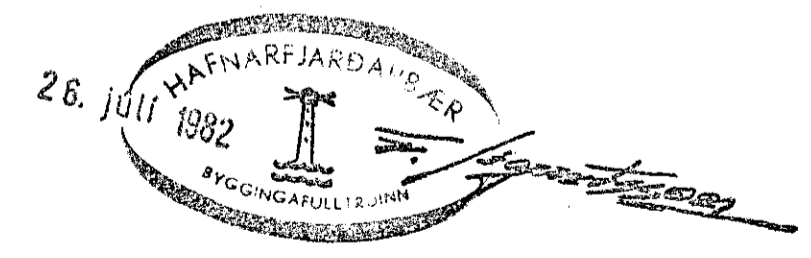
FRÁGANGUR ÞAKKANTA OG
 ÚTLOFTUN Á ÞAKI,
 SJA SÉRTEIKN ARKITEKTA



SNID A-A 1:50



SNID B-B
 1:10



SKÝRINGAR SJA TEIKN. NR. 1.0

STEKKJARHVAMMUR 27, HFJ	M. sk. 1:50	sk. 6:15	1.5.
ÞAK-SNID OG SÉRMYNDIR	0V.	0V.	APRIL
VERKFRÆÐIÐJÓNUSTA JOHANNIS G. BERGÞORSSONAR hf			
VERKFR. MVFI			