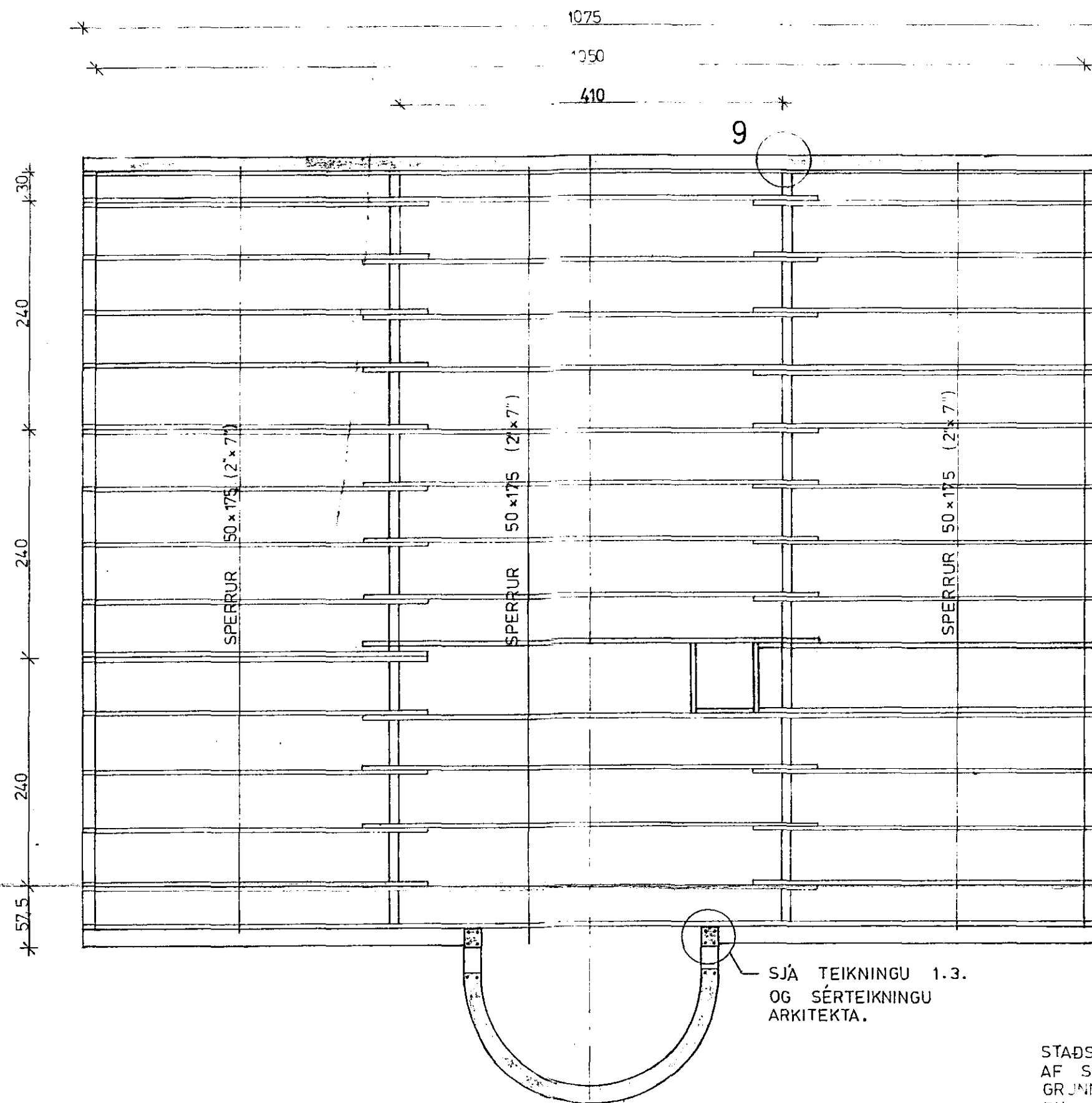
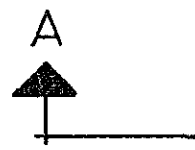
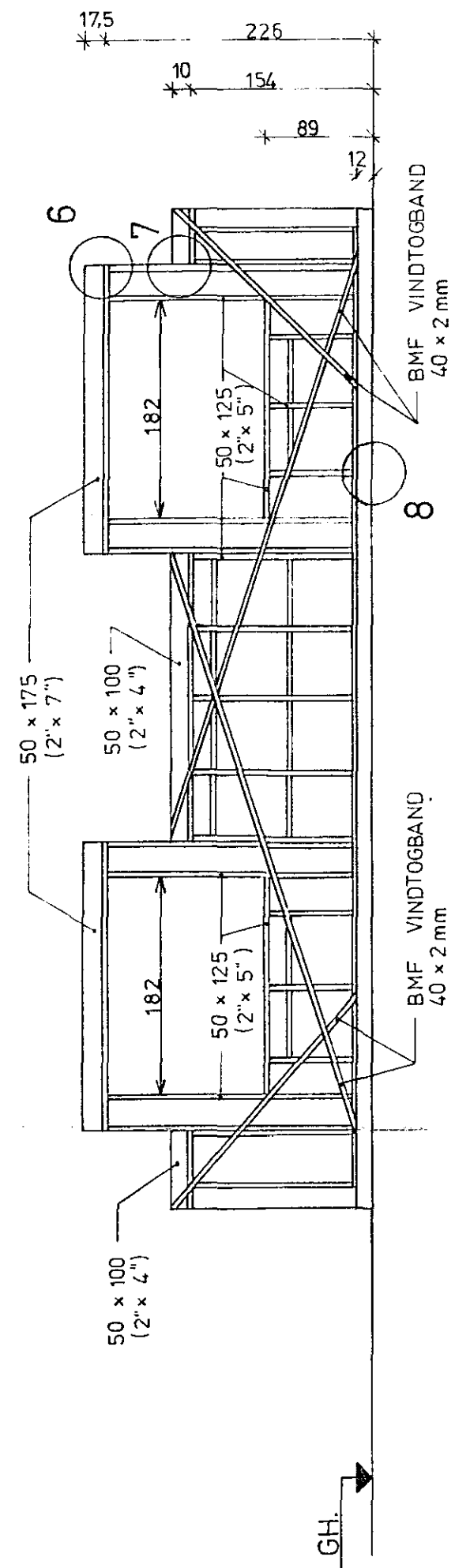


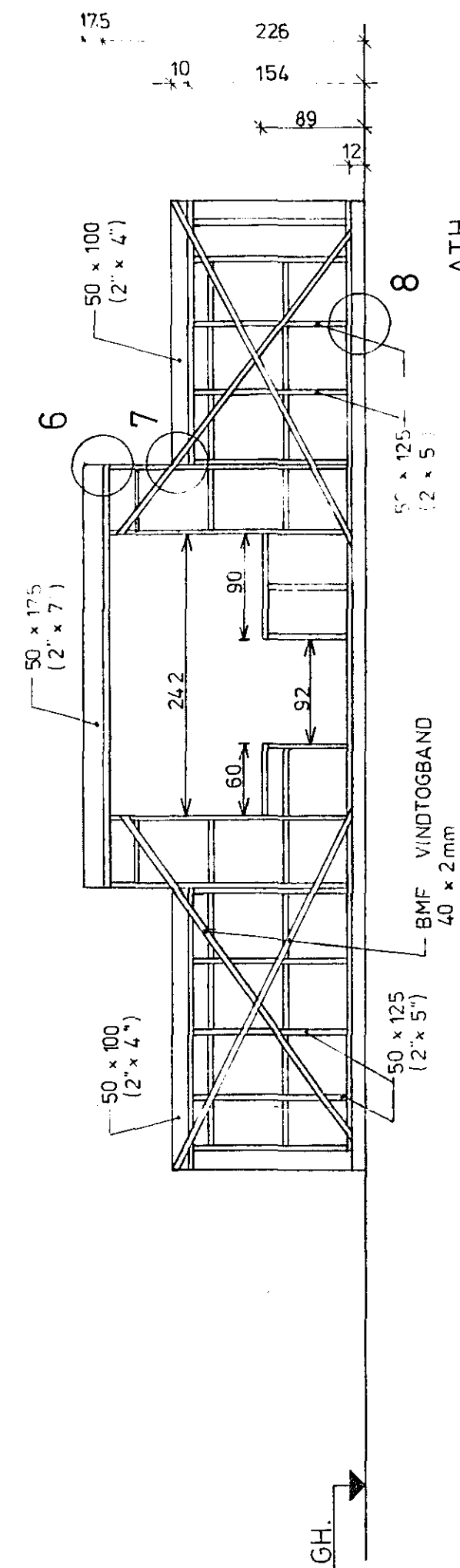
VIÐ MÁLSETNINGU GLUGGAOFA
SKAL NOTA GLUGGATEIKNINGU
ARKITEKTA.



SJÁ TEIKNINGU 1.3.
OG SÉRTEIKNINGU
ARKITEKTA.

STAÐSETNING A SPERRUM RÆÐST
AF STAÐSETNINGU KVISTA, SBR,
GRUNNMYND. MESTA LEYFILEGA
BIL MILLI SPERRA ER 75 cm.

VIÐ MÁLSETNINGU GLUGGAOFA
SKAL NOTA GLUGGATEIKNINGU
ARKITEKTA.

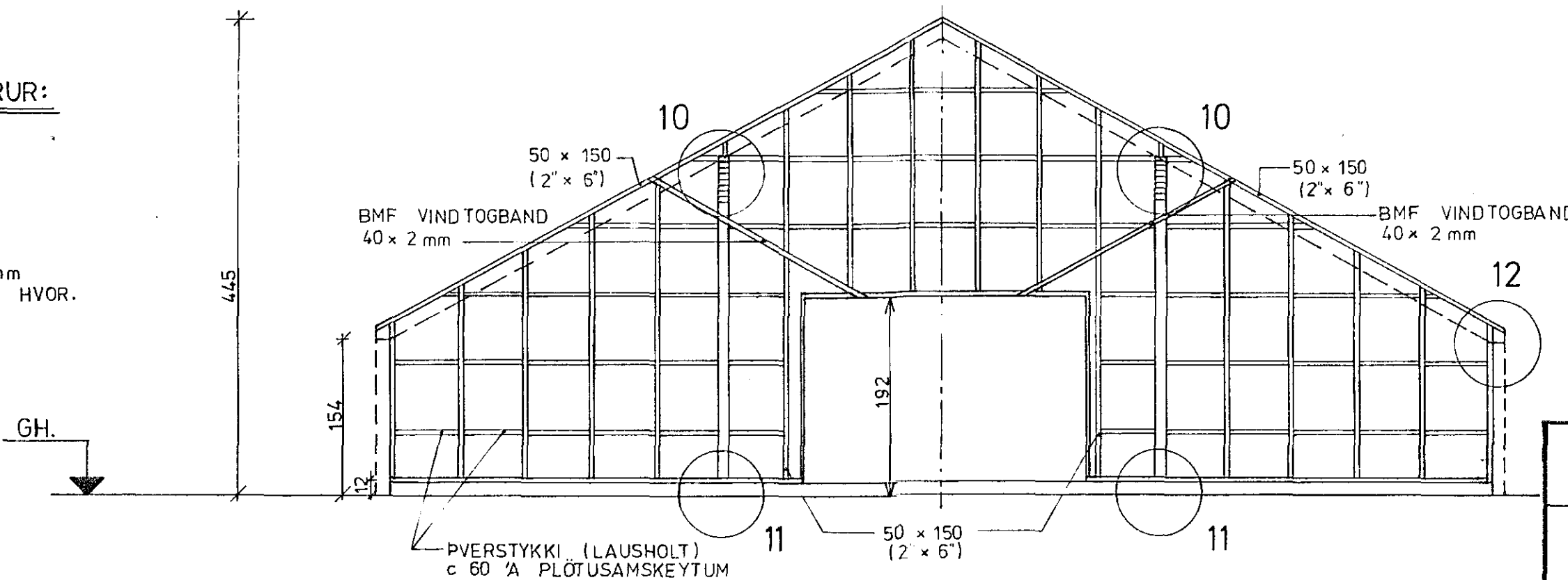


A.T.H.

ÖLL MÁL ERU GEFIN MIDAG VIÐ
HRAGOLF, GRINDIN VERÐUR ÞÓ
12 cm STYTTI VEGNA ÞESS AD
VEGGSTALLUR ER STEYPTUR ÖPP
FYRIR PLOTU.

MAGNÁATLUN FYRIR SPERRUR:

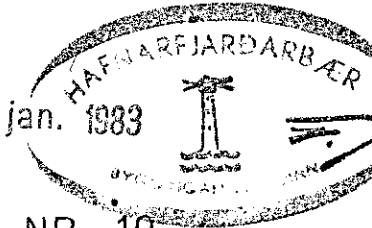
LENGD	MAGN
4,50m	36 STK.
3,00m	30 STK.
LÍMTRÉBITAR	2 STK 115x400mm L = 8,3 m HVOR.



A.T.H.

SPERRUR SEM SÝNDAR ERU HEILAR
FRA VEGG OG UPP Í MÆNI MA
SKEYTA SAMAN A LÍMTRÉBITUM EINS
OG SÝNT ER A SÉRMYND 2. TEIKN. 1.5.
SNÍÐ A-A SJÁ TEIKN 1.5.
SÉRMYND 6 TIL 12 SJÁ TEIKN. 1.6.

28. jan. 1983



SKÝRINGAR SJÁ TEIKN. NR. 10

STÉKKJARHVAMMUR 29, HFJ.	Mælikv 1:50	Verk 8105	Teikn. nr. 1.4
TRÉVIRKI - ÞAK OG VEGGIR	Hannað Teiknað OK B.f.	Yfirfarið Samb. OK	Dags. MARS '82.
VERKFRÆÐIÞJÓNUSTA JÓHANNS G. BERGÞÓRSSONAR h/f.			
VERKFR. MVFI HAFNARFIRDI - SÍMAR 53315 OG 50241			