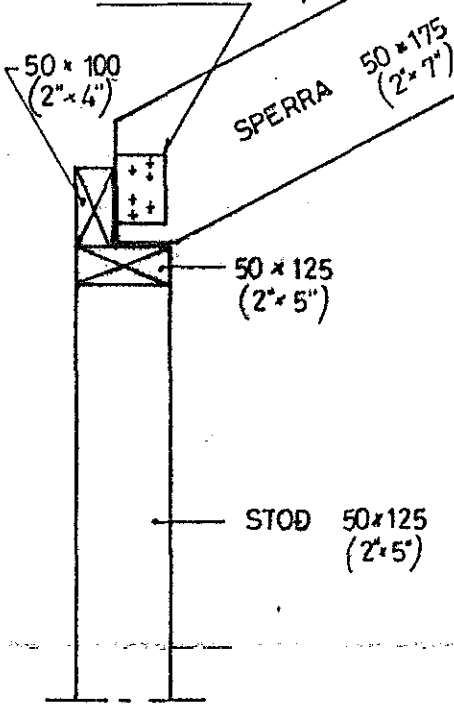


BMF GATAPLATA 120*300*2
 BÄÐUM MEGIN SPERRU
 NEGLIST MEÐ 2*8 STK
 KAMBSAUM 40/40 '1
 HVORA PLOTU.

SÉRMYND 3
 1:10

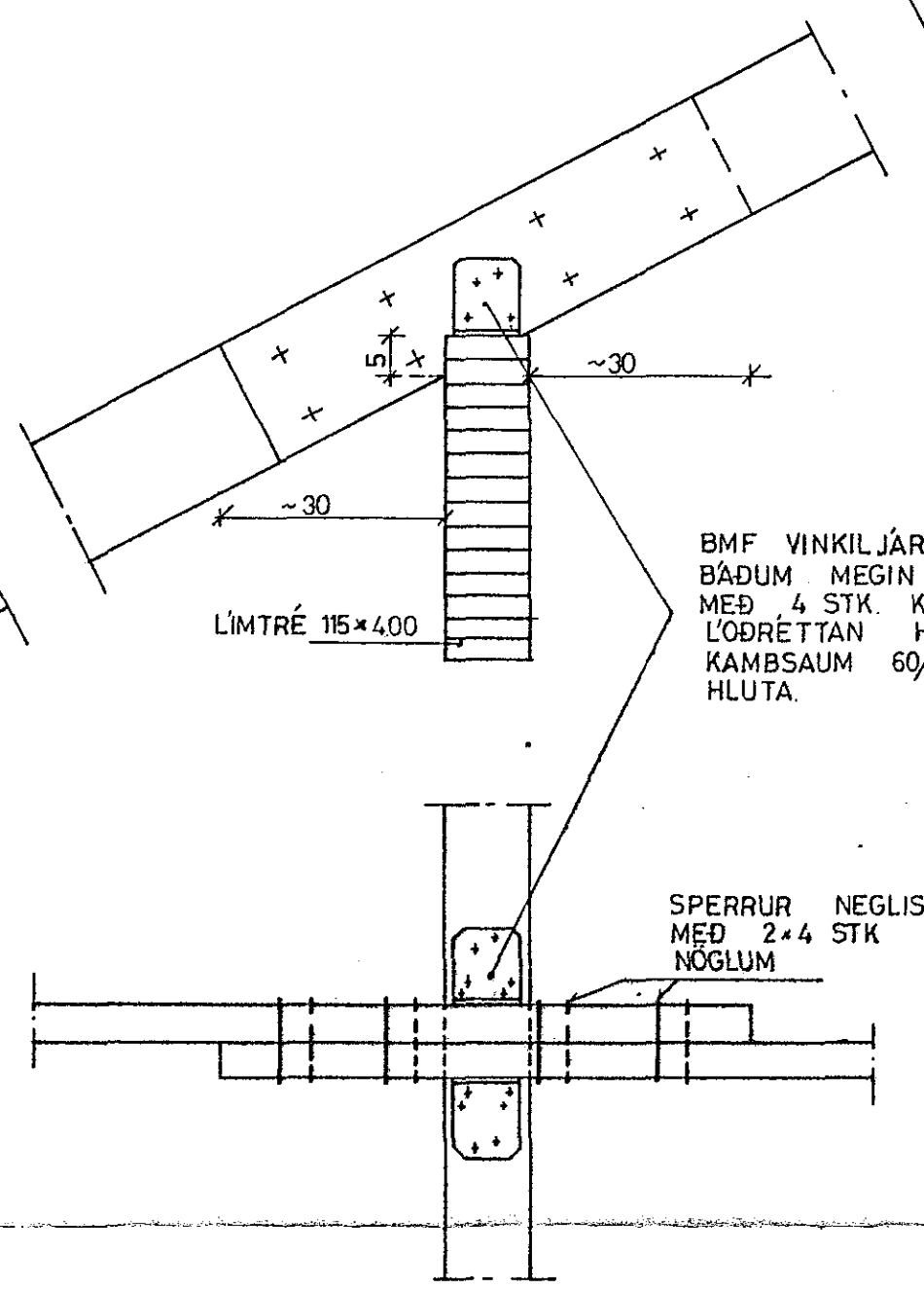
BMF VINKILJÄRN 90265
 BÄÐUM MEGIN SPERRU
 NEGLIST MEÐ 2*6 STK
 KAMBSAUM 40/40



SÉRMYND 1
 1:10

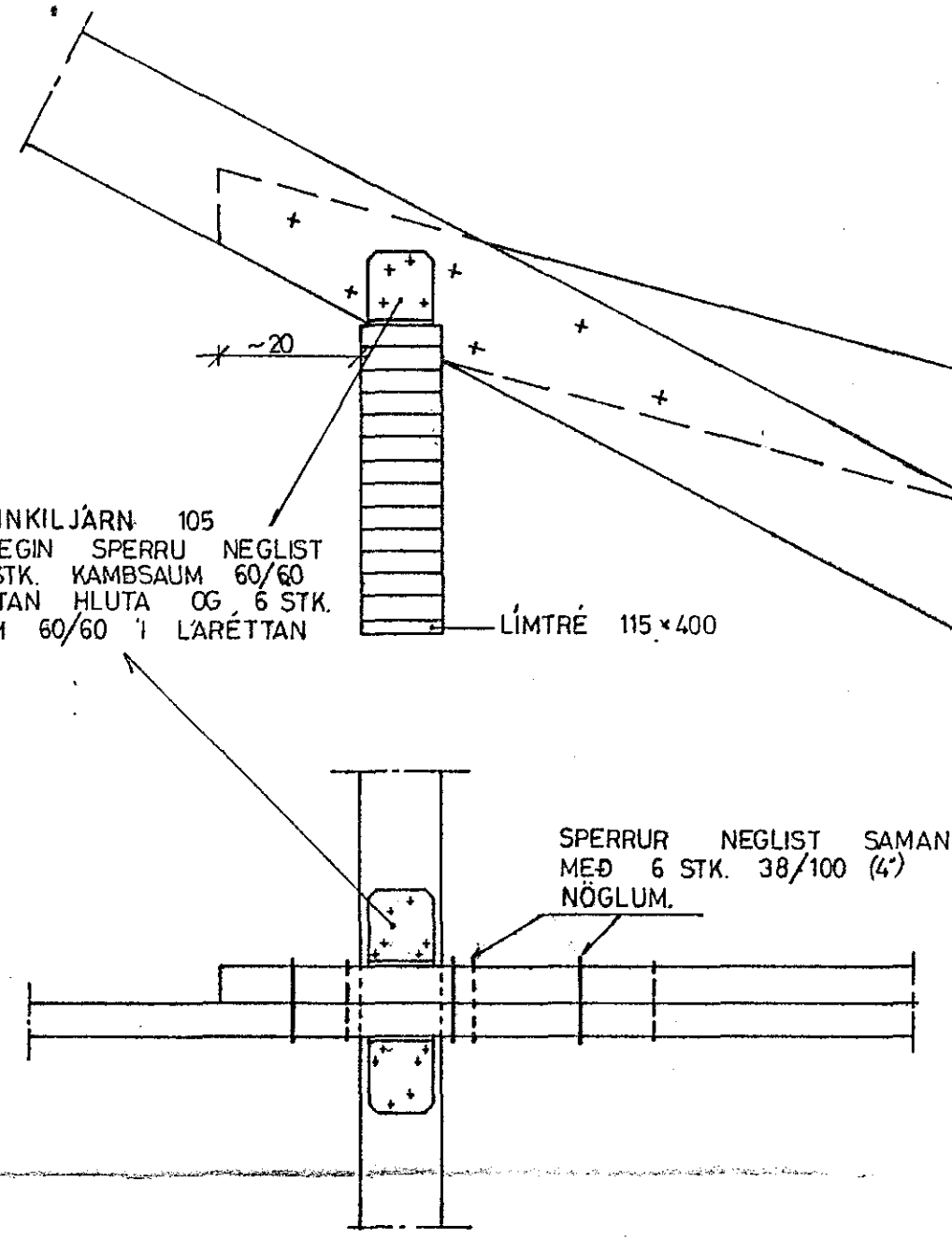
LÍMTRÉ 115*400

BMF VINKILJÄRN 105
 BÄÐUM MEGIN SPERRU NEGLIST
 MEÐ 4 STK. KAMBSAUM 60/60 '1
 L'ÖÐRÉTTAN HLUTA OG 6 STK.
 KAMBSAUM 60/60 '1 L'ARÉTTAN
 HLUTA.



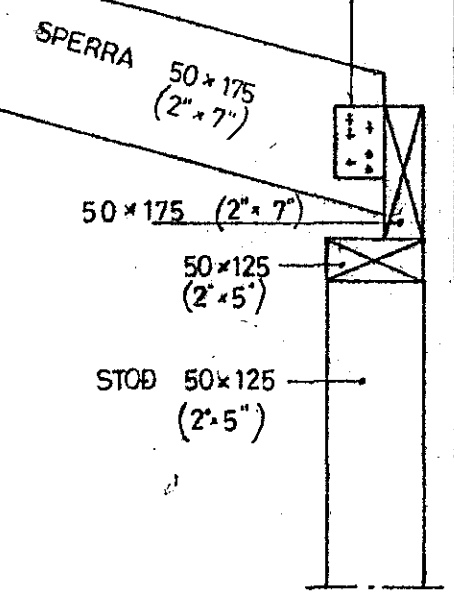
SÉRMYND 2
 1:10

BMF VINKILJÄRN 105
 BÄÐUM MEGIN SPERRU NEGLIST
 MEÐ 4 STK. KAMBSAUM 60/60
 '1 L'ÖÐRÉTTAN HLUTA OG 6 STK.
 KAMBSAUM 60/60 '1 L'ARÉTTAN
 HLUTA.



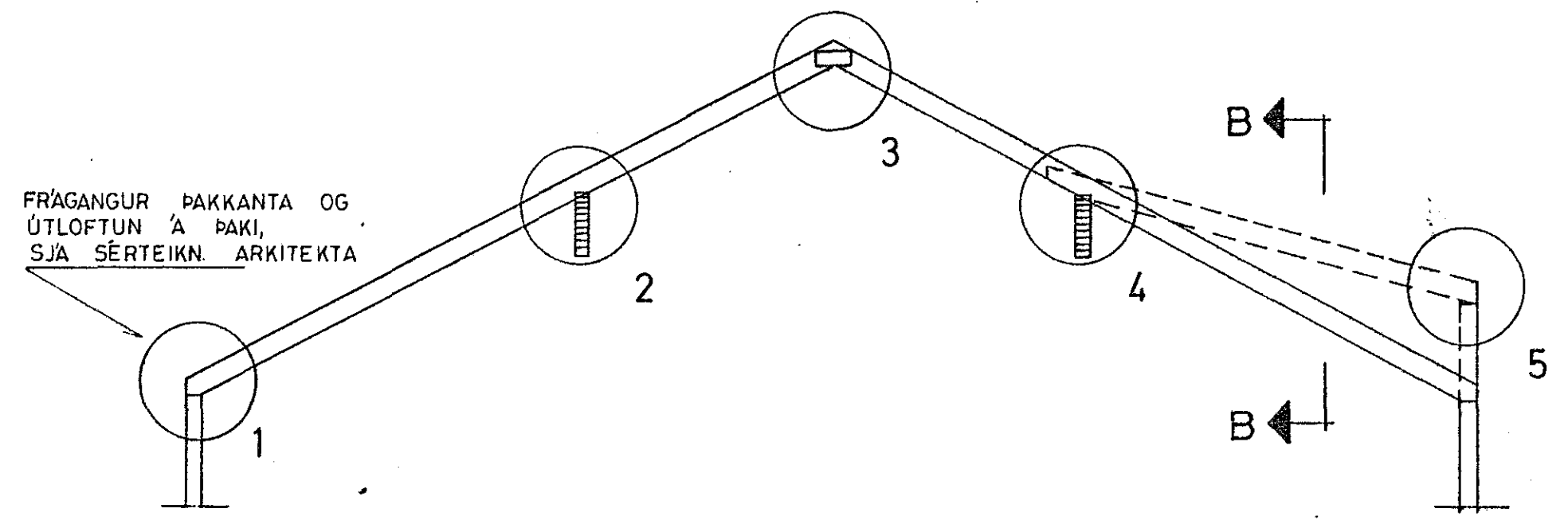
SÉRMYND 4
 1:10

BMF VINKILJÄRN 90265
 BÄÐUM MEGIN SPERRU
 NEGLIST MEÐ 2*6 STK.
 KAMBSAUM 40/40.

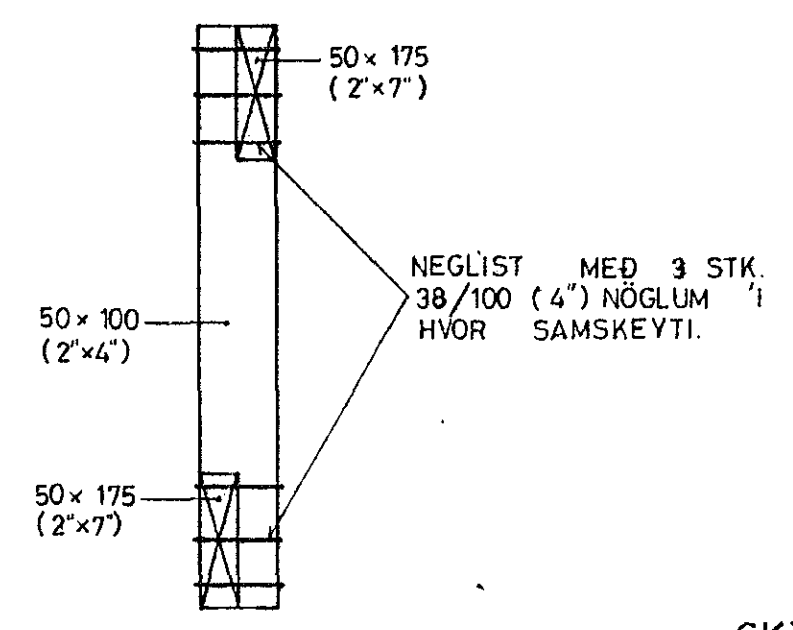


SÉRMYND 5
 1:10

FRÁGANUR ÞAKKANTA OG
 ÚTLOFTUN Á ÞAKI,
 SJÁ SÉRTEIKN. ARKITEKTA



SNID A-A 1:50



SNID B-B
 1:10

28. jan. 1933

SKÝRINGAR SJÁ TEIKN. NR. 1.0.

STEKKJARHVAMMUR 29, HFJ.	Mælikv. 1:50 1:10	Verk 8105	Teikn. nr. 1.5.
ÞAK-SNID OG SÉRMYNDIR	Hannað: Teiknað:	Yfirfarið: Samb.:	Dags. FEB '82
VERKFRÆÐIÞJÓNUSTA JÓHANNS G. BERGÞÓRSSONAR h/f.			
VERKFR. MVFI		HAFNARFIRÐI - 31/MAR 53315 ÖG 50241	