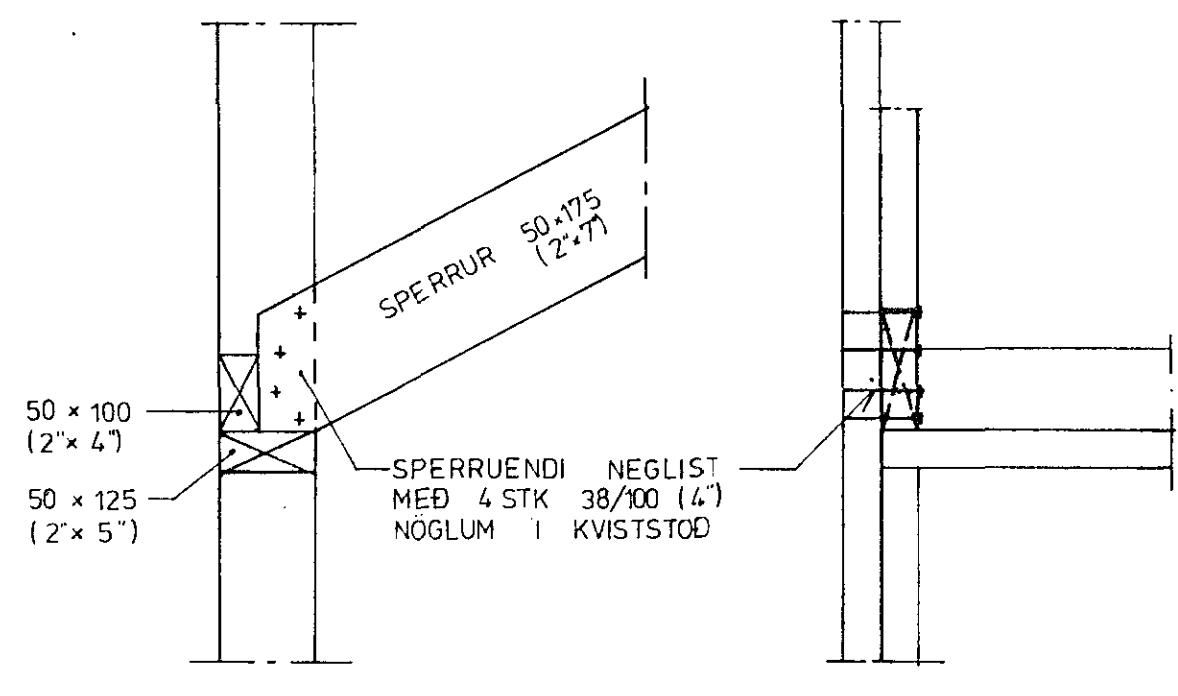
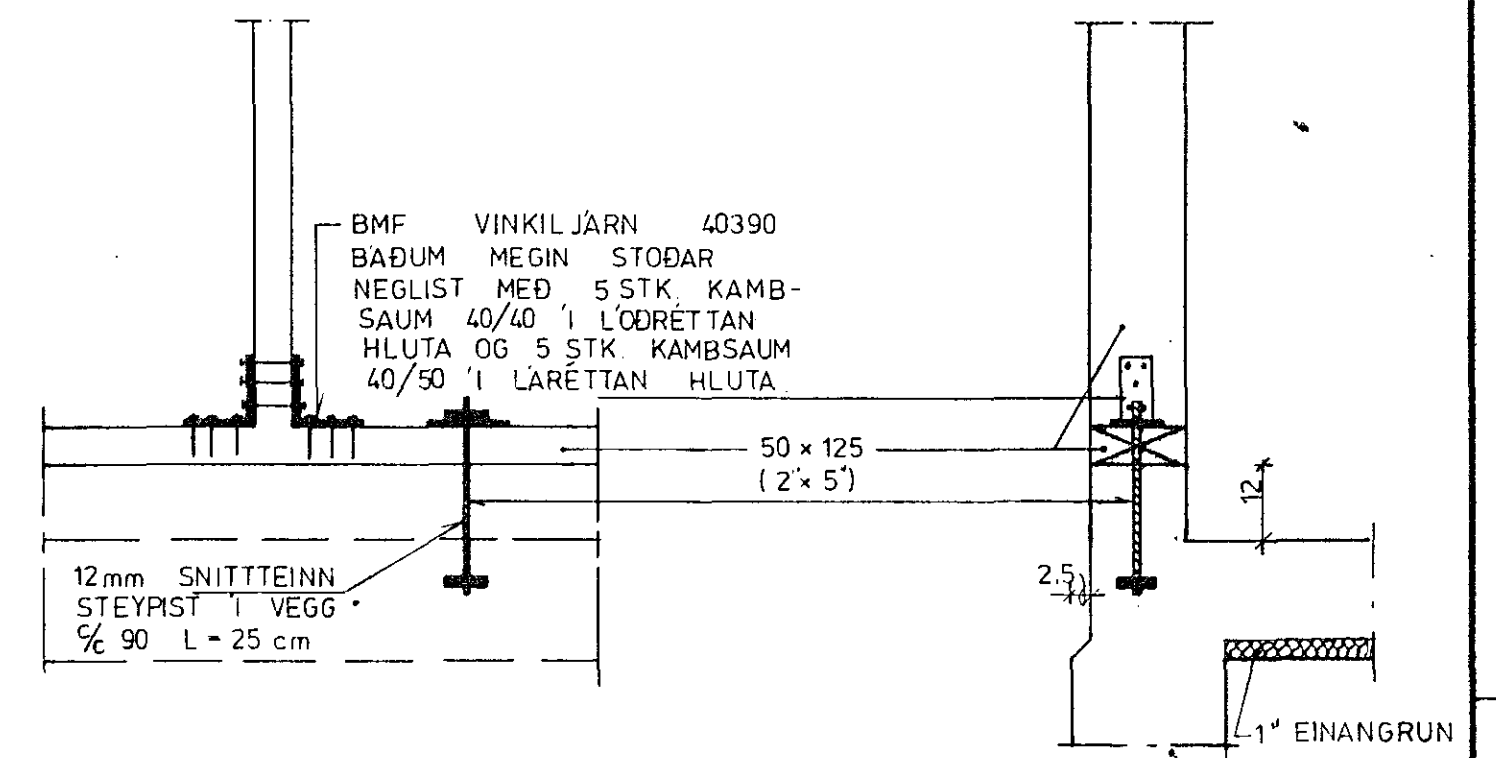


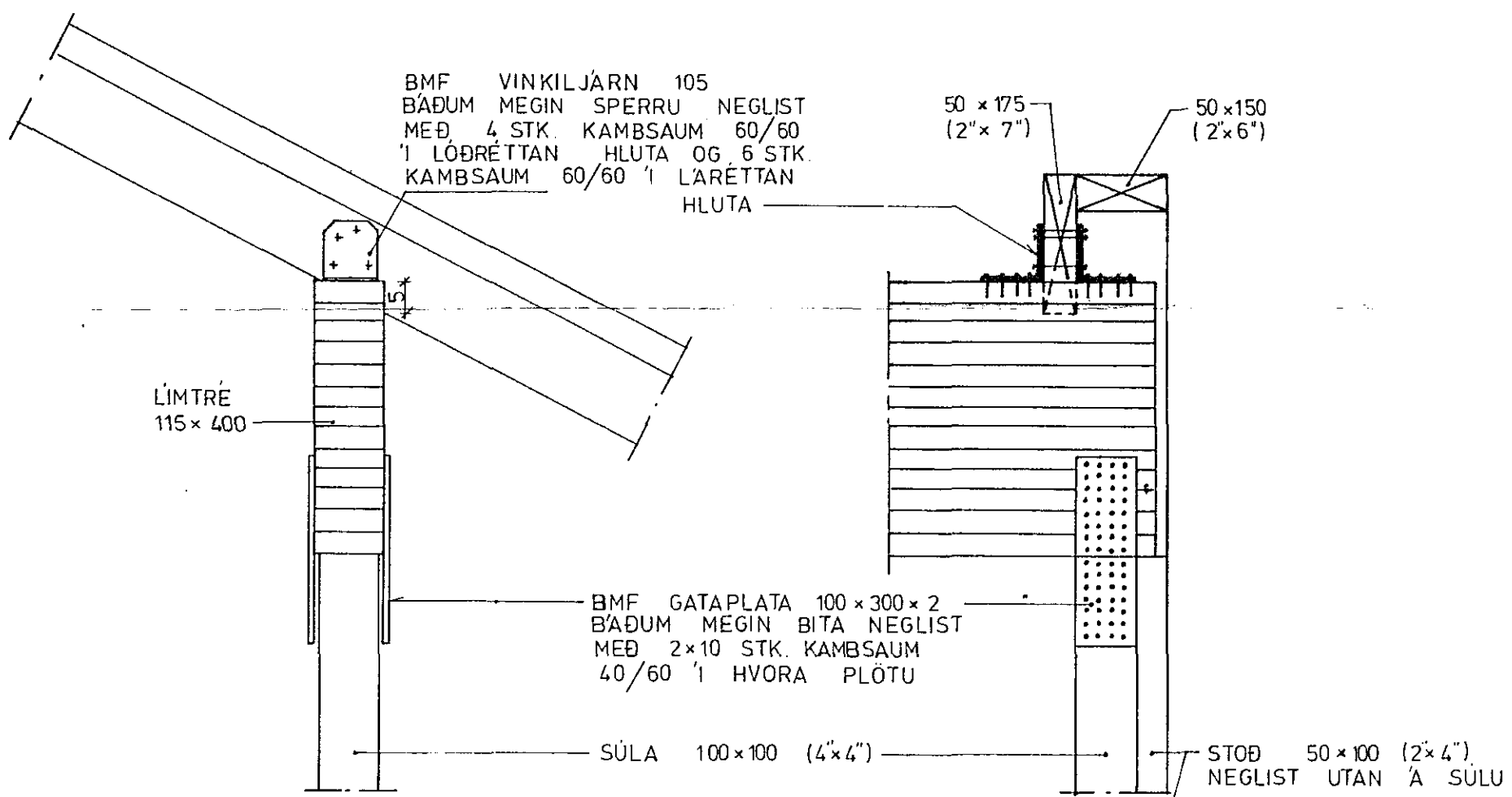
SÉRMYND 6  
1:10



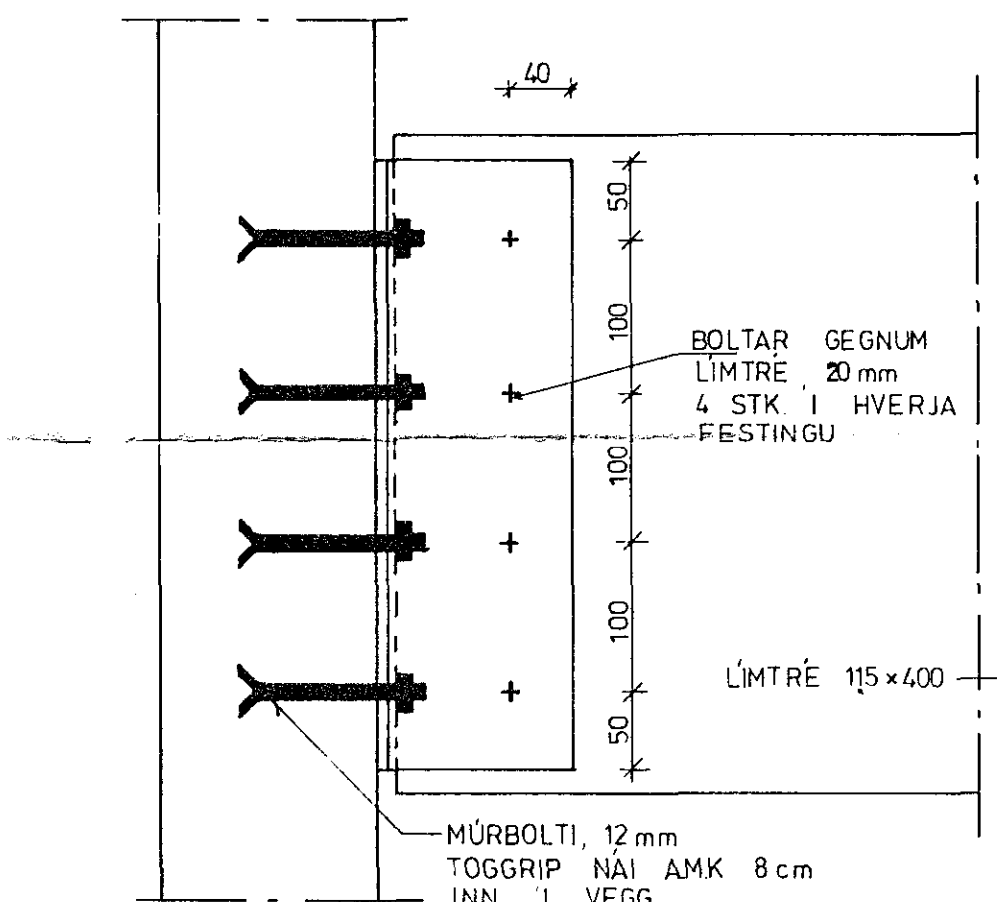
SÉRMYND 7  
1:10



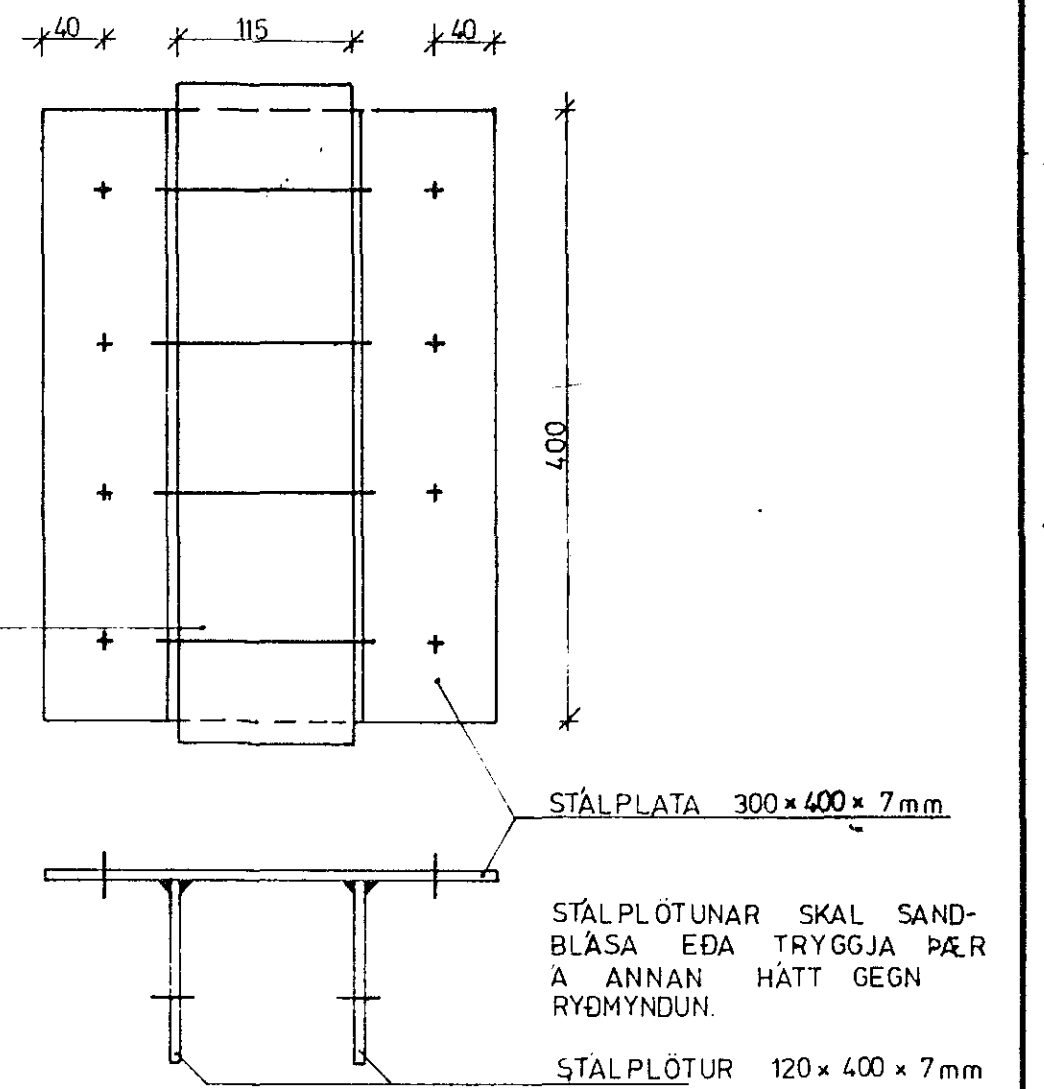
SÉRMYND 8  
1:10



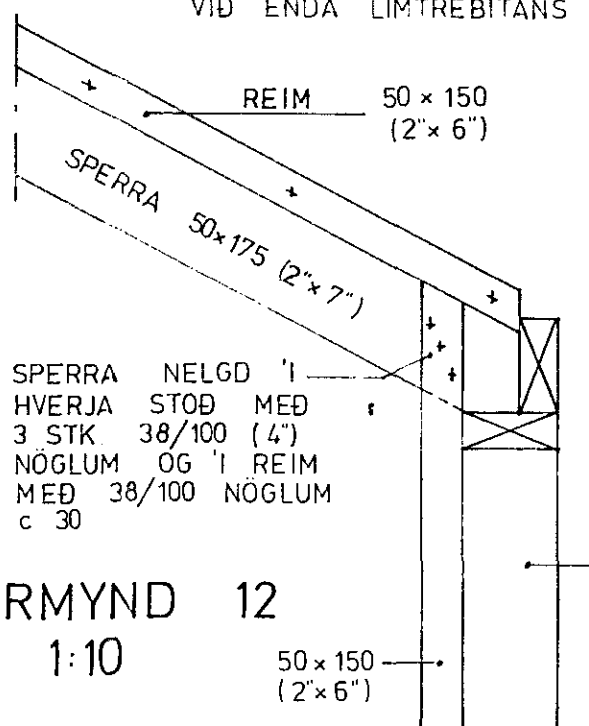
SÉRMYND 10  
1:10



SÉRMYND 9  
1:5

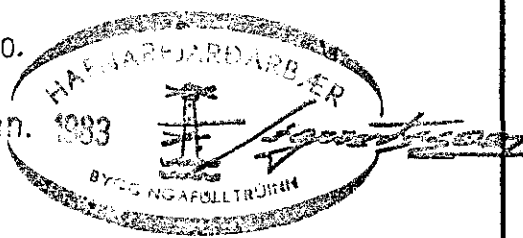


SÉRMYND 11  
1:10



SÉRMYND 12  
1:10

ATH LÍMTRÉBITA MA EINNIG STEYPA Í VEGG OG SKAL ENDI HANS ÞÁ NÁ 8 cm INN Í VEGGINN. STAÐSETNING BITANS Í VEGGNUM ÞARF AD VERA NAKVÆM BORA SKAL 2 STK. K 12 L=200 Í GEGNUM BITAENDANN OG BEYGJA NIÐUR Í VEGGINN 25mm (1") PLASTEINANGRUN SKAL SETT VID ENDA LÍMTRÉBITANS Í VEGGNUM.



BMF VINKILJÄRN 40390 (SJA SÉRMYND 8) SKAL NOTA A ÖLL SAMSKYTI Í GRINDUNUM NEMA ANNAÐ SE SYNT A SÉRMYNDUM NEGLIST MED 2 x 5 STK. KAMBSAUM 40/40.

SKÝRINGAR SJA TEIKN. NR. 10.

STEEKJARHVAMMUR 29, HFJ.	Mælikv. 1:10 1:5	Verk 8105	Teikn. nr. 1.6.
VEGGIR - SÉRMYNDIR.	Hannað: <i>OV</i> Teiknað: <i>BF</i>	Yfirfarið: <i>OV</i> Samb: <i>BF</i>	Dags FEB '82
VERKFRÆÐIÞJÓNUSTA JÓHANNS G. BERGÞÓRSSONAR h/f.			
VERKFR. MVFI HAFNARFIRÐI - SIMAR 53315 OG 50241			