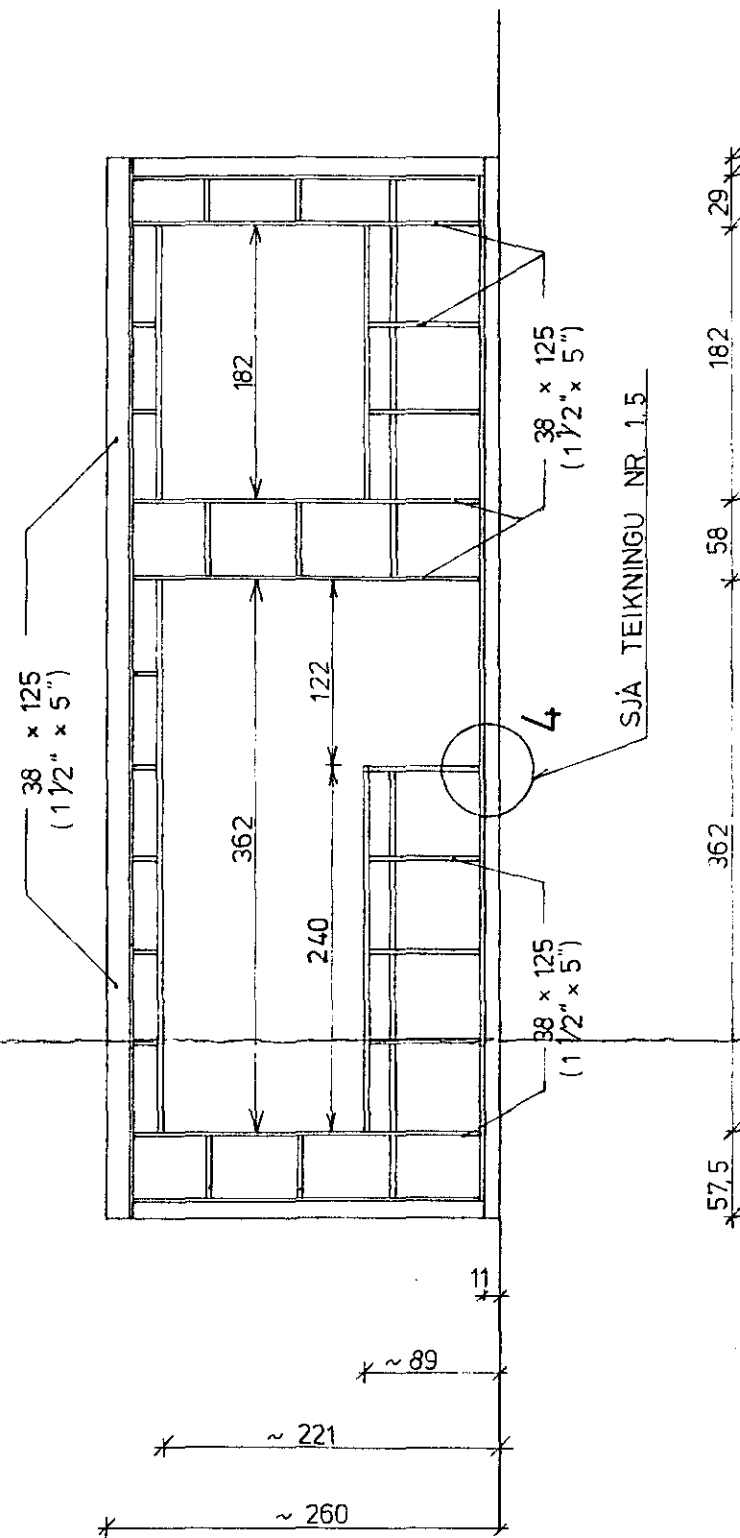
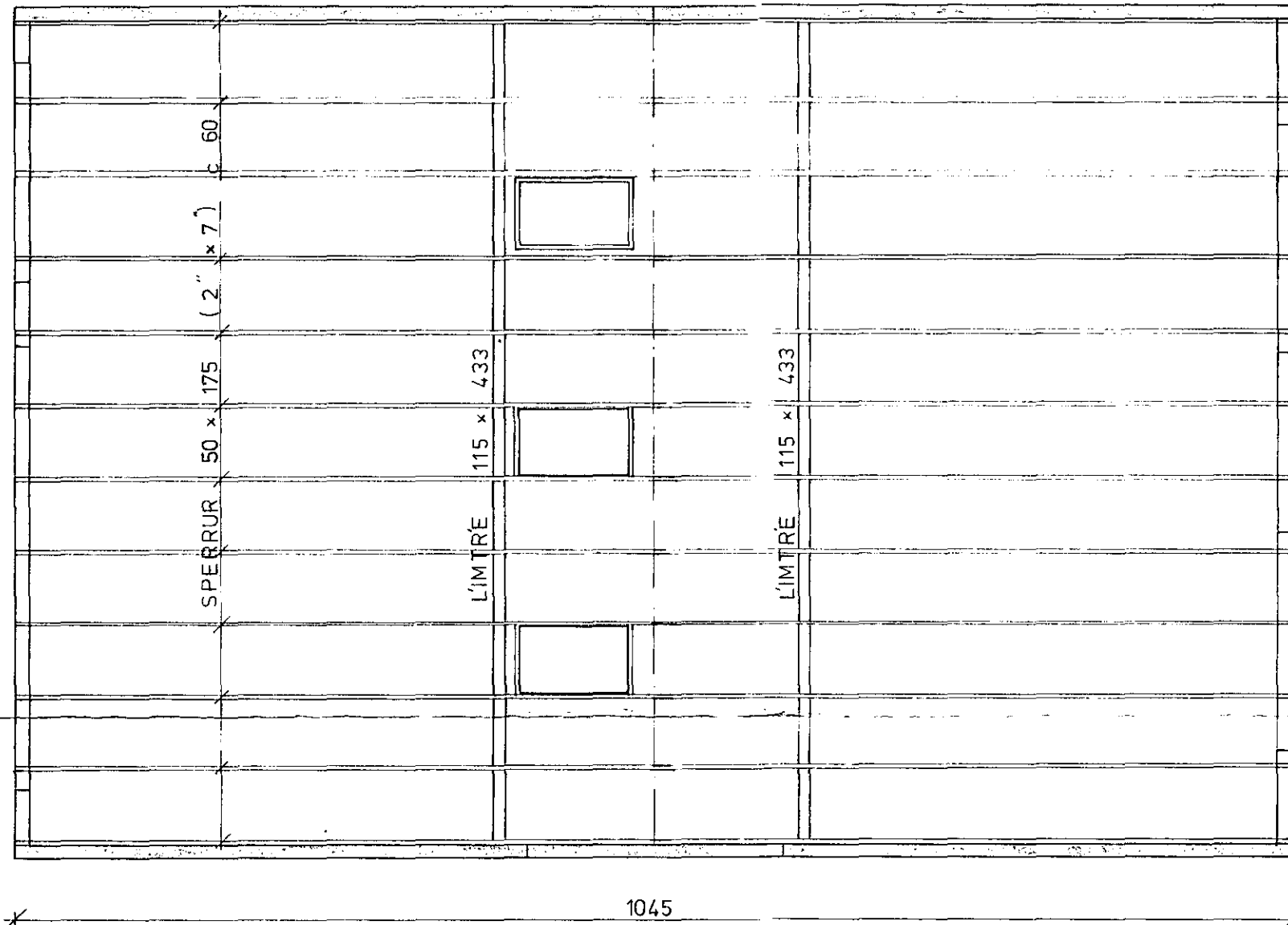


VIÐ MÁLSETNINGU GLUGGAOPA
SKAL NOTA GLUGGATEIKNINGU
ARKITEKTA



57.5 362 58 182 29

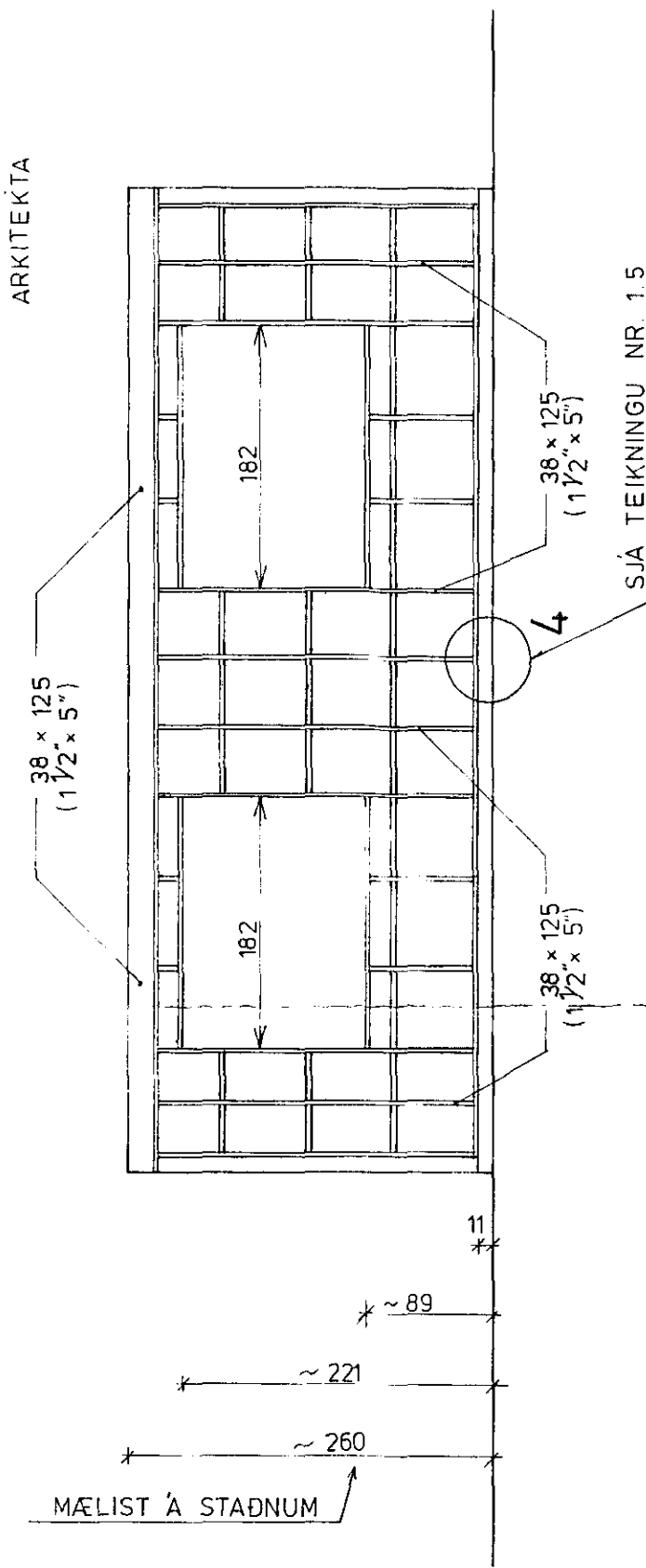


GRUNNMYND 1 : 50

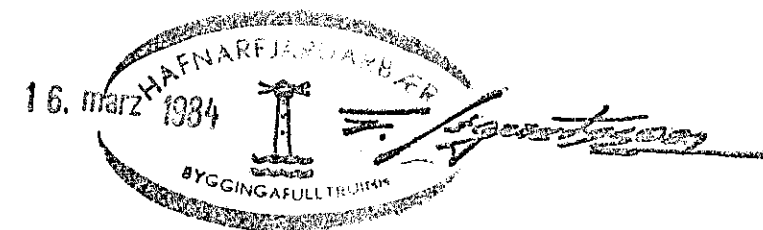
ATH.

SPERRUR SEM SÝNDAR ERU HEILAR
FRÁ VEGG OG UPP Í MÆNI MÁ
SKEYTA SAMAN Á LÍMTRÉBITUM EINS
OG SÝNT ER Á SÉRMYND 2 TEIKN 1.5
SNID A - A SJA TEIKN 1.5

VIÐ MÁLSETNINGU GLUGGAOPA
SKAL NOTA GLUGGATEIKNINGU
ARKITEKTA



MÆLIST Á STADNUM



SKÝRINGAR SJA TEIKNINGU NR. 1.0

STEKKJARHVAMMUR 30, HFJ.	Mælikv. 1: 50	Verk 83015	Teikn. nr. 1.4
ÞAK OG VEGGIR - TRÉVIRKI	Hannað. Teiknað. <i>OV</i> <i>OV</i>	Yfirtarið. Samb. <i>OV</i>	Dags. MARS '84
VERKFRÆÐIÞJÓNUSTA JÓHANNIS G. BERGÞÓRSSONAR H/Í. VERKFR. MVFI HAFNARFIRÐI - SÍMAR 53315 OG 50241			