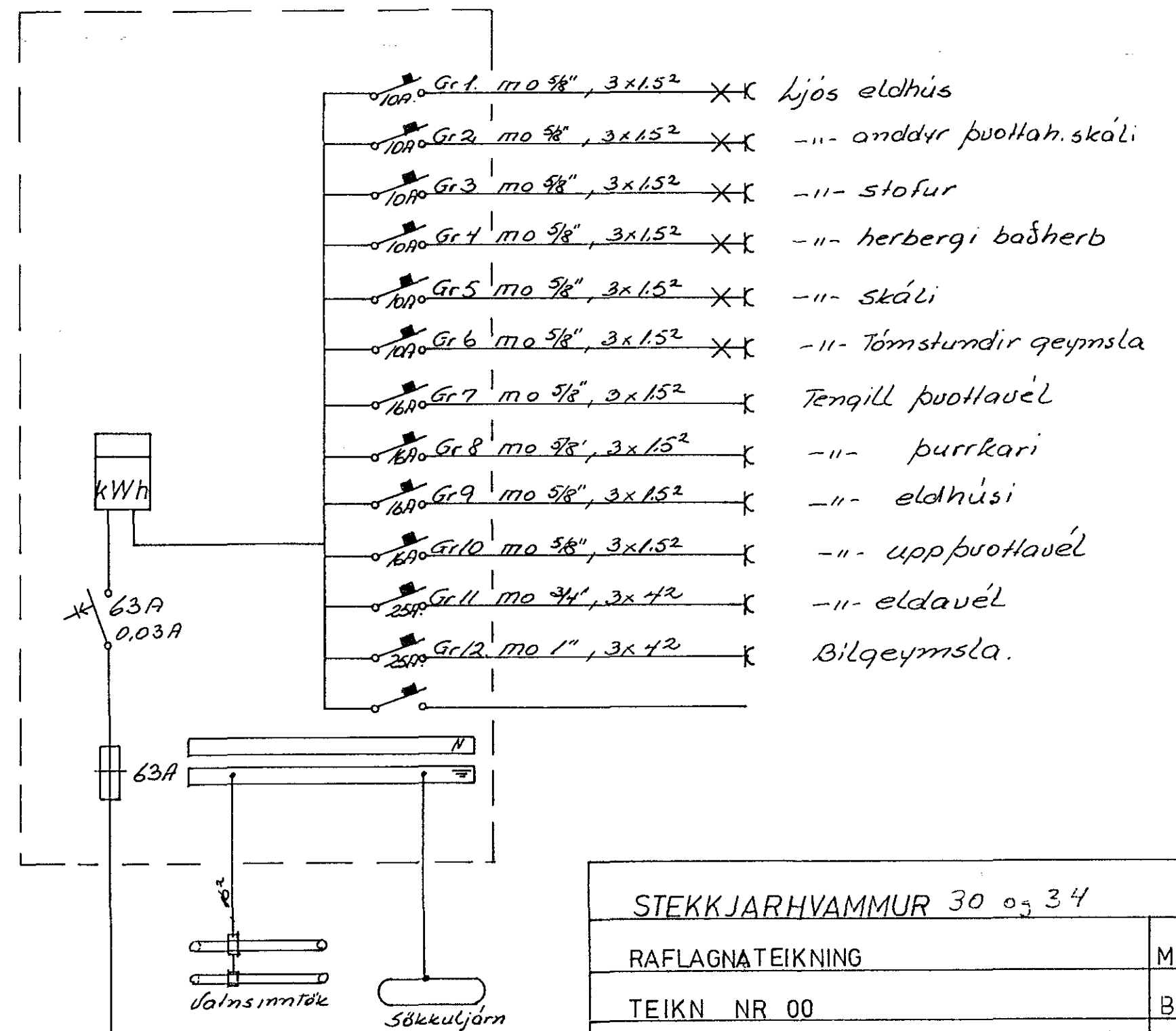
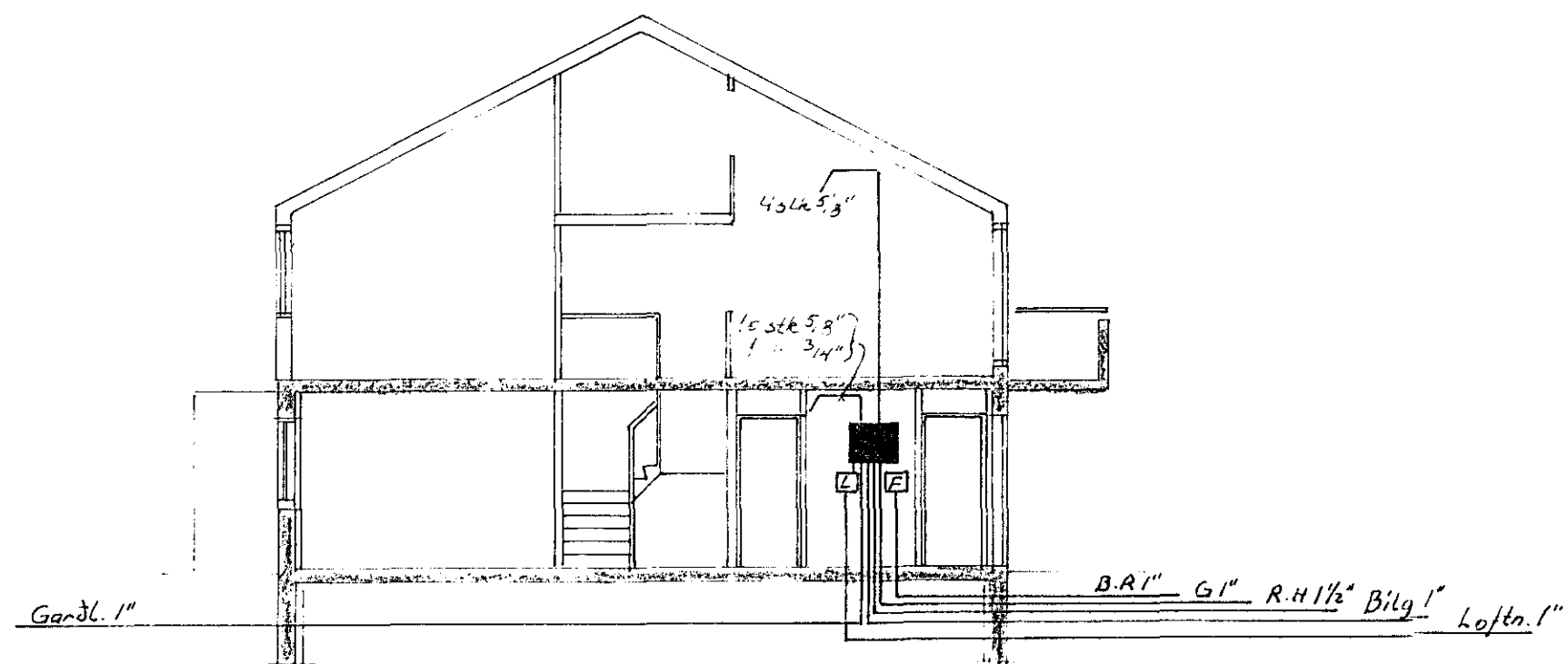
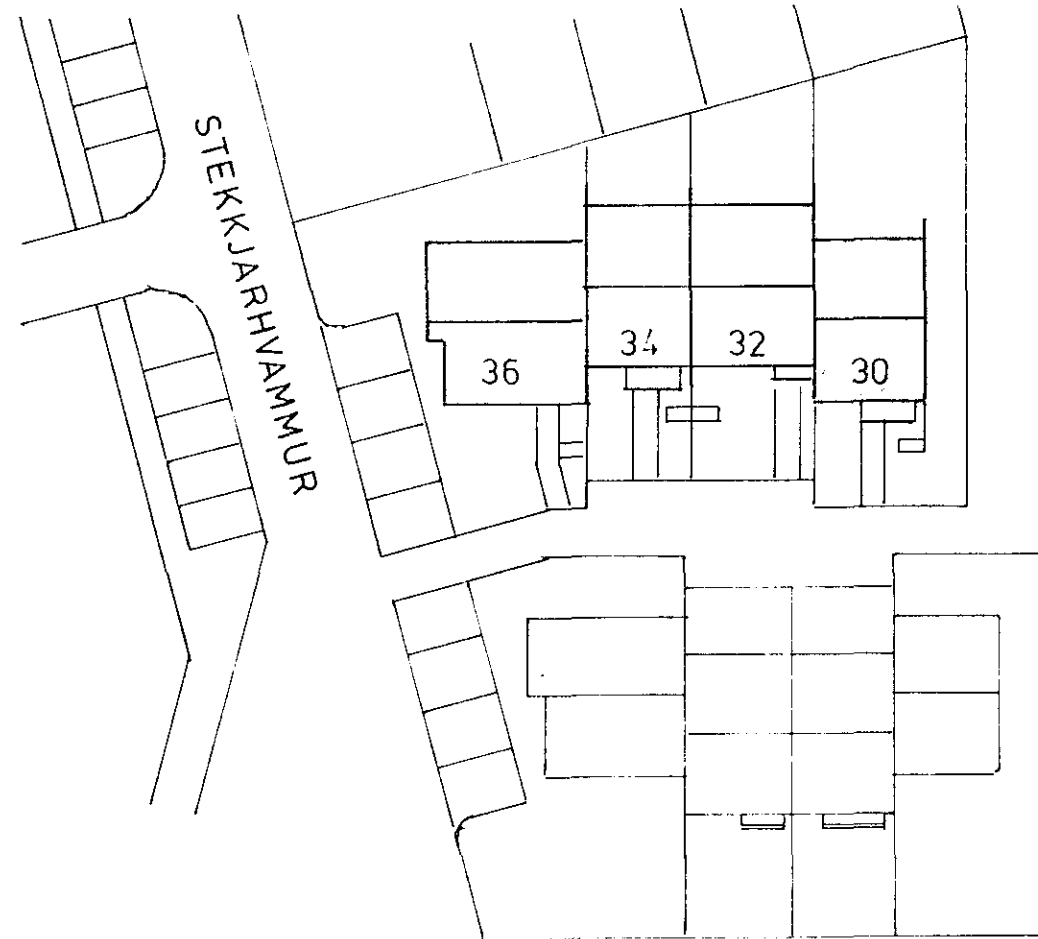


Skýringar
 Málstraumur rofa og tengla sé 10A
 Pipur séu $\frac{5}{8}$ vir 15"
 Hæð rofa sé 110cm
 Hæð tengla í eldhúsi, þvottahúsi og bilgeymslu sé 110cm
 Hæð tengla sé 20cm
 Öll næðarmál eru miðað við fullfrágengið gólf
 Taka skal mál veggja s.k.v smíðateikningu
 Háltafla sé af rakapelttri gerð
 Binda skal saman vatnsunnlöke og jörðbinda
 badkar og slurluboln
 Uti ljós séu hringlaga með flösum kúfli



STEKKJARHVAMMUR 30 og 34	
RAFLAGNATEIKNING	M 1 100 M 1 500
TEIKN NR 00	BL 2 AF 2
JÓN OG JENS S 54160 52829	TEIKN 07 82