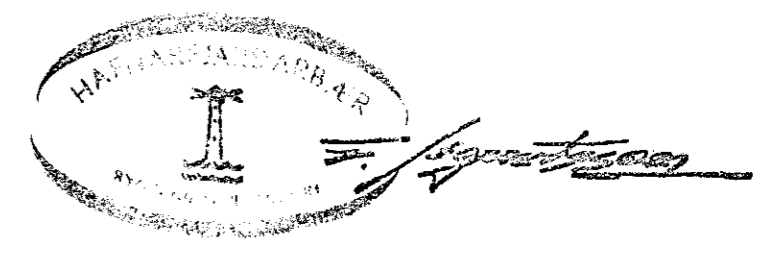
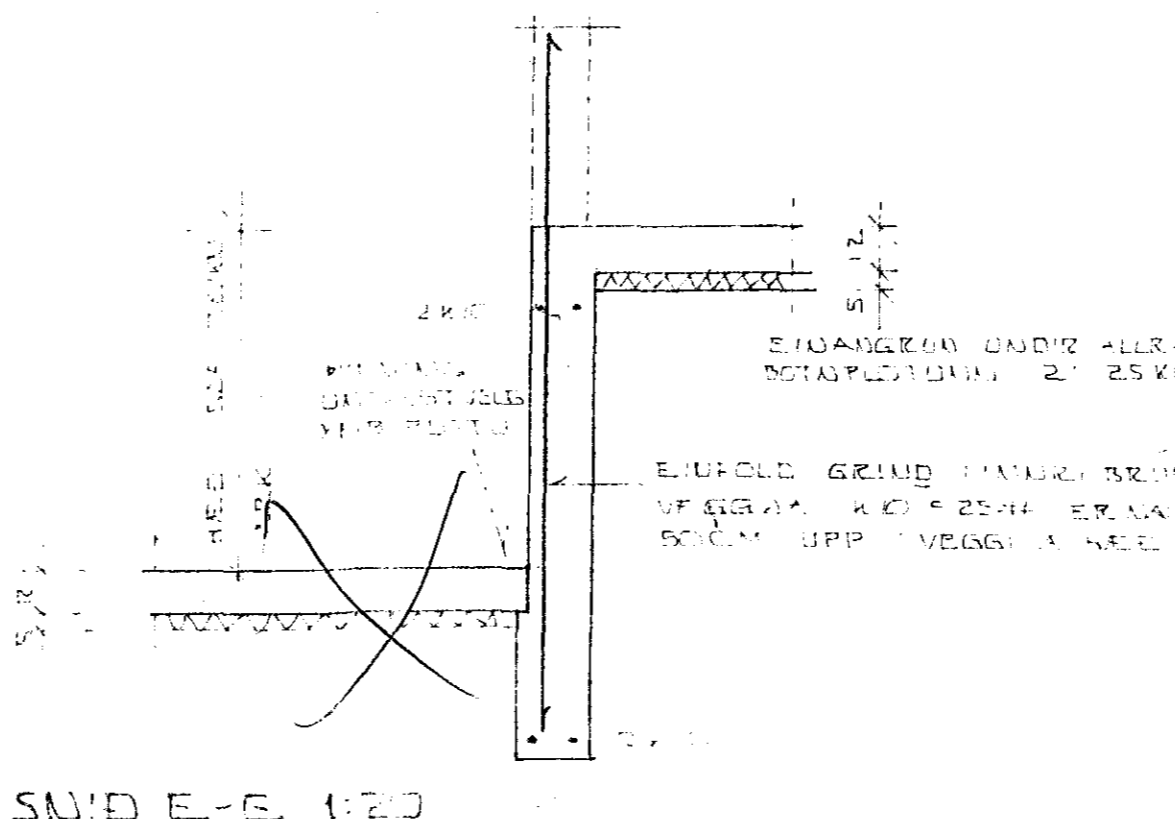
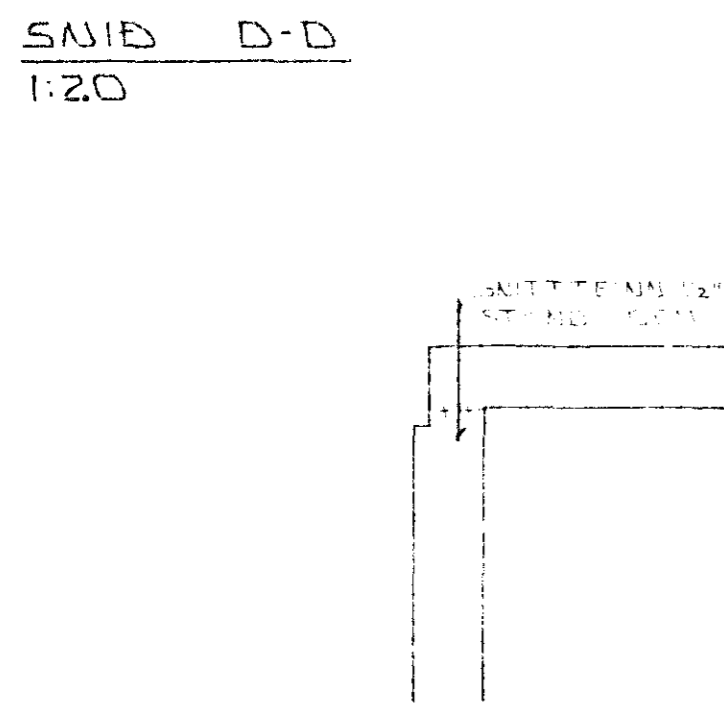
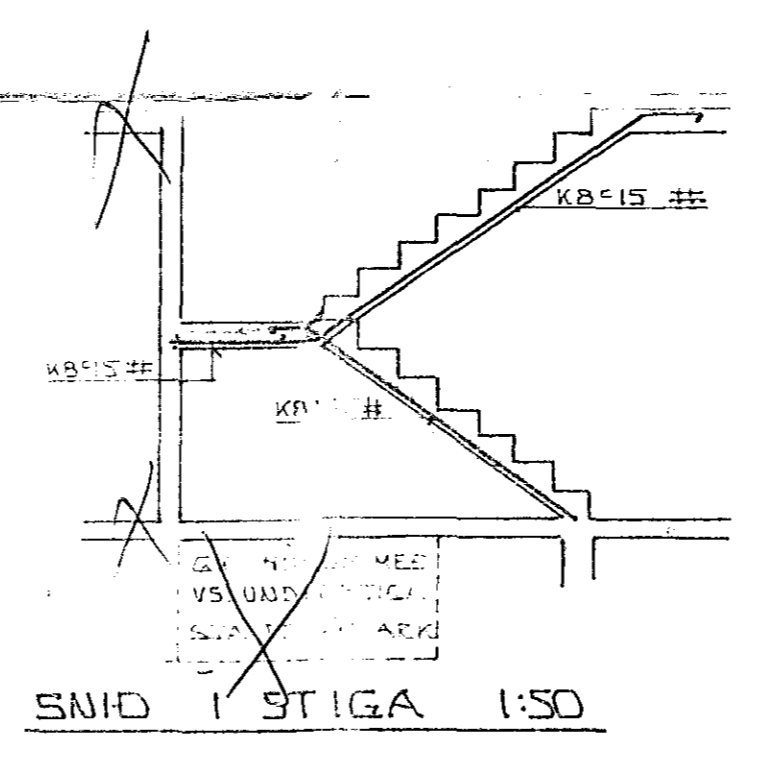
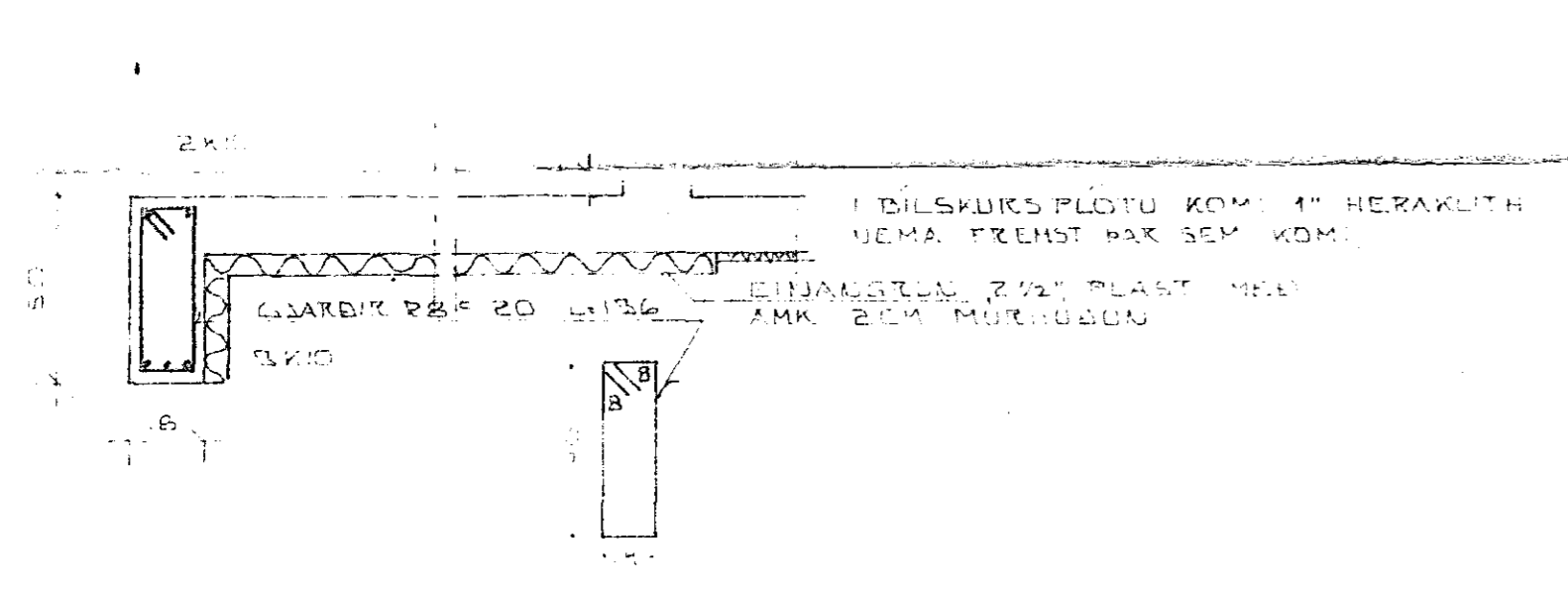


SKÝRINGAR

UNDIRSTÖÐUR HVILI Á HRAUNI, MÓHELLU EDA KLÖPP
 HREINSA SKAL VANDLEGA MOLD OG ANNAN LIFREJAN
 JARÐVEG UNÐAN UNDIRSTÖÐUM
 HRAUNFYLLING VERÐI UNDIRSTÖÐUR LÁTNAK HVILA Á
 FYLLINGU SKAL HUN ÞJÖPPUÐ Í MEST 60 CM LÖGUM
 OG VÍÐ ÞJÖPPUNARÞRÖFUN SKAL $e_1 > 1200 \frac{m}{cm^2}$
 UNDIRSTÖÐUR ERU REIKNADAR SKV ÞYGGINGASAMÞYKKT
 $\sigma_1 \leq 65 \frac{kg}{cm^2}$
 BOTNPLATA HVILI Á VELÞJAPPAÐRI HRAUN EDA MALAR-
 FYLLINGU PLATAN SE 12 CM ÓJARNBENT
 STEYPA Í UNDIRSTÖÐUM JAFNGILDI S 200 SKV 1ST 10
 STEYPA Í VEGGJUM JAFNGILDI S 200
 STEYPA Í PLÖTUM JAFNGILDI S 200
 UM ALLA STEYPUVINNU SKL GILDA FRAMKVEMDAFLOKKUR B
 SKV ÍSLENSKUM STAÐLI 1ST 10
 STEYPULAGÁ JARNUM SKAL VERA Í SÖKKLUM 50MM
 Í VEGGJUM PLÖTUM OG BITUM INNI 10 MM OG
 ÚTI 20 MM
 STEYPUSTYRKARSTÁL K MERKIR KAMBSTÁL K 540
 R MERKIR SLETT STÁL ST 37
 ÞEYGING OG SKEYTING SE SKV 1ST 10 RE.
 8MM AMK 320MM, 10MM AMK 400MM, 12MM AMK 480MM
 ÞVERMAL JARNA ALLTAF GEFID Í MM
 LÄRETT JÄRN Í UNDIRSTÖÐUM SÉU SKV SNIDUM
 OG HEIL UM HORN UPP MEB HURÐA- EDA GLUGGA-
 GÖTUM KOMI 2K10 SEM STUNGÖÐ ER NIÐUR Í SÖKKULINN
 OG SKULU MÄL MÄ AMK 60 CM UPP Í VEGG YFIR
 PLÖTU L=110 CM ÞESSI JÄRN KOMA MÖTI JÄRNUM
 UPP MEB DYRUM OG Í VEGGENDUM
 ÖLL JÄRNAVINNA SKAL VERA SKV FRAMKVEMDAFLOKKUR B
 Í ISLENSKUM STAÐLI 1ST 10
 ÖLL ÖNDEFND MÄL ERU CM HÆÐARTÖLUR (KÖTAR) 60
 Í METRUM



STEEKJARHVAMMUR 31 HAFNARF		DAGS 8/10/12
SNID-SÉRMYNDIR OG SKÝRINGAR		REIKN 12/12
MÆLIK		TEIKN 12/12
		UPP 12/12
		8211
		02