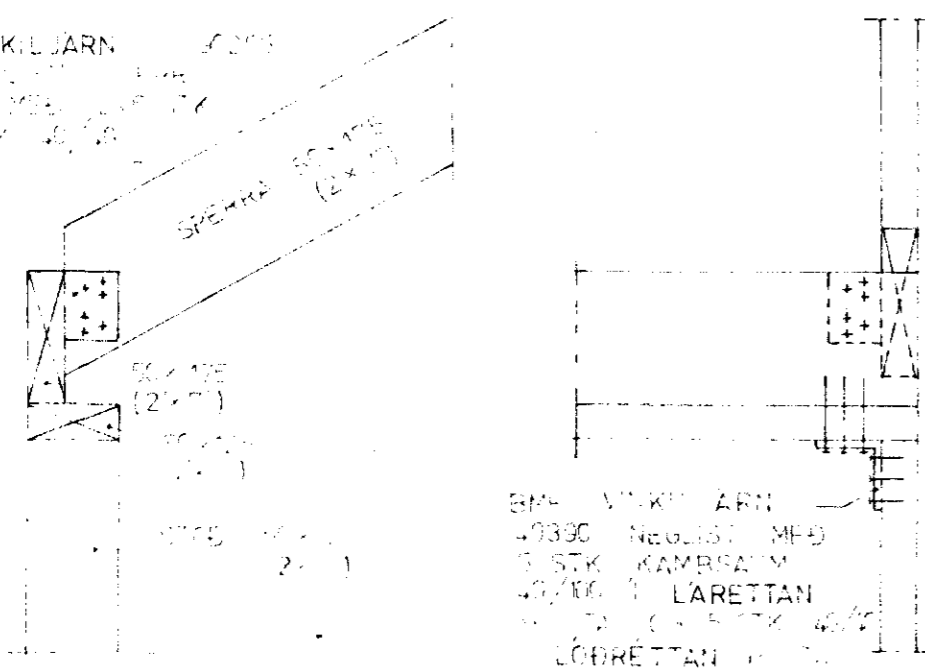


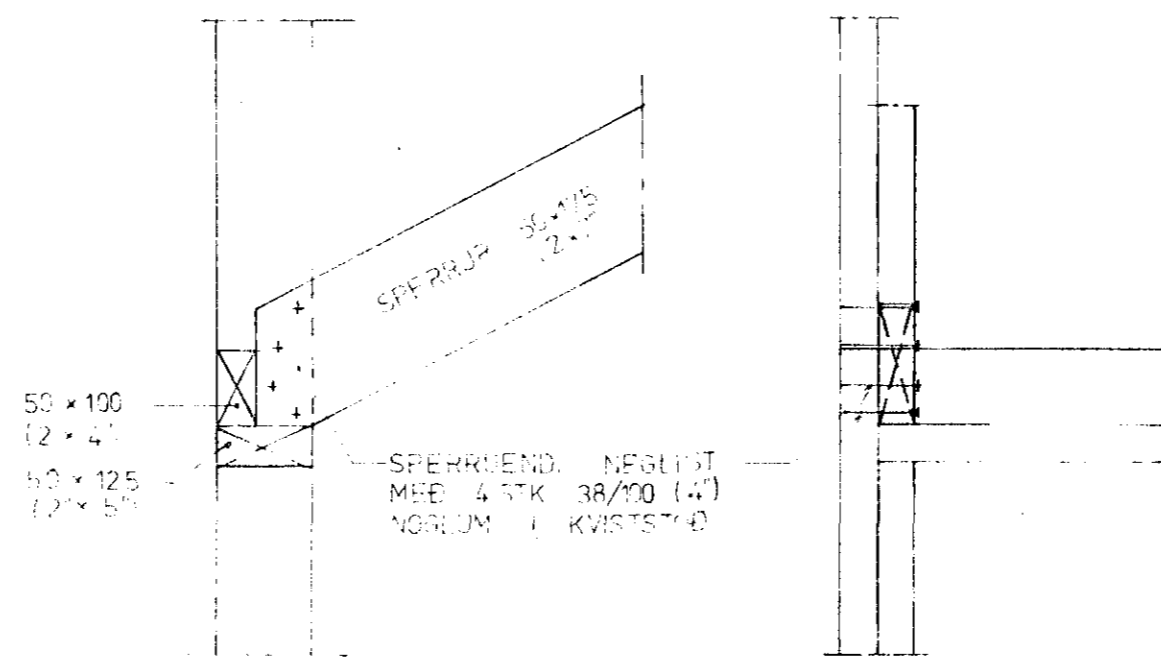
BMF VINKILJARN 40390  
BAÐUM MEGIN STÖÐAR  
NEGLIST MEE 5 STK. KAMBSAUM  
40/40 Í LÖÐRÉTTAN HLUTA  
OG 5 STK. KAMBSAUM  
40/50 Í LARETTAN HLUTA



SÉRMYND 6  
1:10

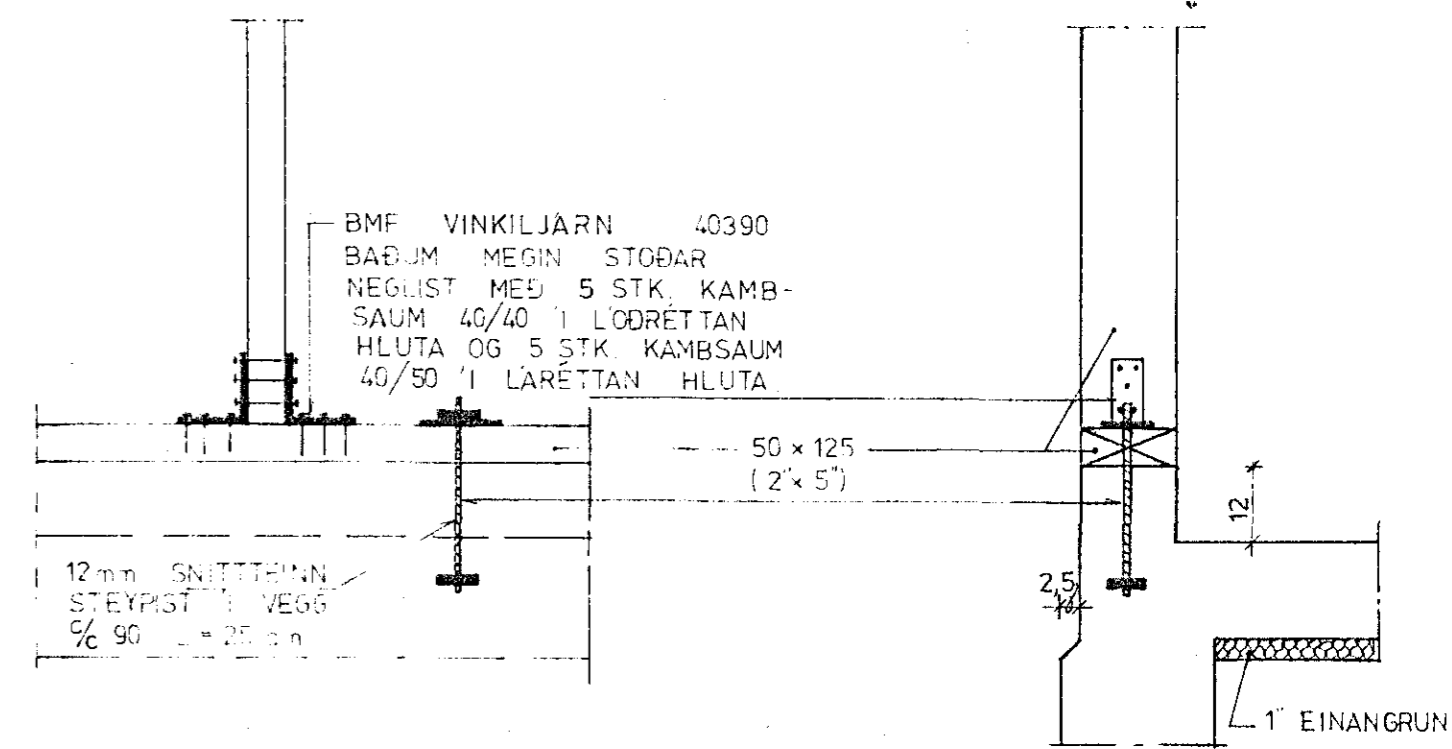
50 x 100  
(2 x 4")  
50 x 125  
(2 x 5")

SPERRJUP 36x115  
(2x5")  
SPERRBEND, NEGLIST  
MEE 4 STK. 38/100 (4")  
NORÐUM Í KVISTSTÖÐ

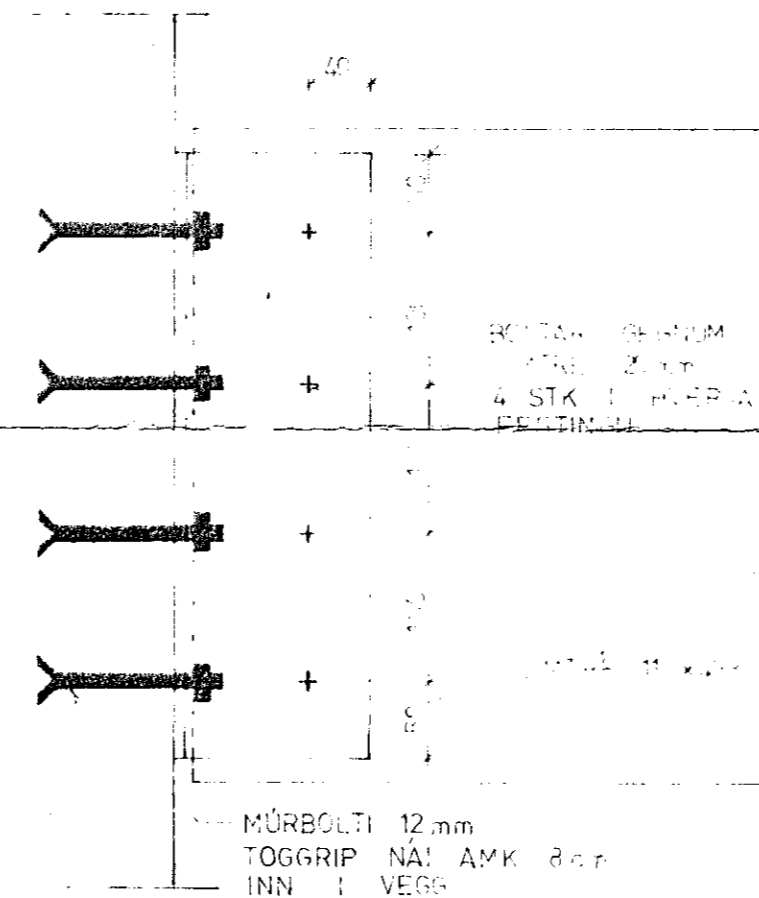


SÉRMYND 7  
1:10

BMF VINKILJARN 40390  
BAÐUM MEGIN STÖÐAR  
NEGLIST MEE 5 STK. KAMBSAUM  
40/40 Í LÖÐRÉTTAN HLUTA  
OG 5 STK. KAMBSAUM  
40/50 Í LARETTAN HLUTA



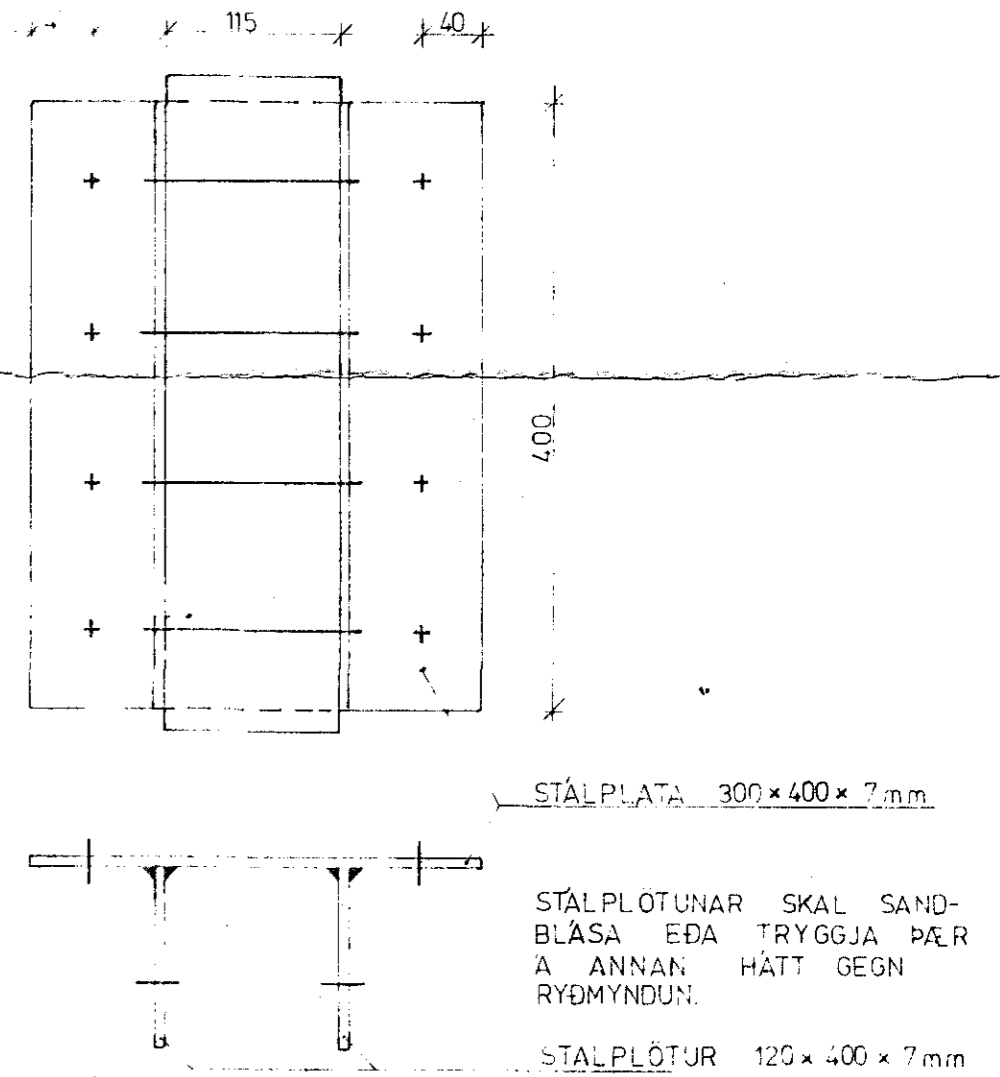
SÉRMYND 8  
1:10



ATH

STÁLPLATA MA EINNIG STEYPT Í VEGG  
OG ER ENDI HANG ÞÁ NÁ 8 cm INN  
Í VEGGINN. STARSETNING PÍLSINS Í VEGGNUM  
SÁFERÐ VERA NÁÐURM  
HVA SKAL 2 STK. K 12 Í VEGGINN  
BYGGDAN OG BEYGA NÁÐUR  
Í VEGGINN.  
2 STK. PÍL ASTRÖNGRIN SKA SETT  
Í VEGGINN LÍMTRÉTTANS Í VEGGNUM.

SÉRMYND 9  
1:5



STÁLPLATA 300x400x7mm

STÁLPLÖTUR SKAL SAND-  
BLASA EDA TRYGGJA ÞÆR  
A ANNAN HÁTT GEGN  
RYÐMYNDUM.

STÁLPLÖTUR 120x400x7mm

BMF VINKILJARN 40390 (SJA SÉRMYND 8)  
SKAL NOTA A ÖLL SAMSKEYTI Í GRINDUNUM  
NEMA ANNAD SE TÝNT A SÉRMYNDUM.  
NEGLIST MEE 2x5 STK. KAMBSAUM 40/40.

19. maí 1984  
HAFNARFJÁRDARBER  
BYGGINGAÞEYINGAR  
SKÝRINGAR SJA TEIKN NR. 10

STEKKJARHVAMMUR 35, HFJ.	Mfr.kv 1:10 1:5	Verk 8202	Teikn.nr. 1.5
VEGGIR - SÉRMYNDIR	Hannað Teiknað OV Samp	Yfirfarið OV Samp	Útg. FEB 82
ÓSKAR VALDIMARSSON MVFÍ BRYNJA GUÐMUNDSDÓTTIR MVFÍ	HAFNARFIRÐI SIMI 54061		