

BMF GATAPLATA 120x300x2
 BÄÐUM MEGIN SPERRU
 NEGLIST MED 2x8 STK
 KAMBSAUM 40/40
 HVORA PLOTU

SÉRMYND 3
 1:10

BMF VINKILJÁRN 90265
 BÄÐUM MEGIN SPERRU
 NEGLIST MED 2x6 STK
 KAMBSAUM 40/40

BMF VINKILJÁRN 105
 BÄÐUM MEGIN SPERRU NEGLIST
 MED 4 STK KAMBSAUM 60/60
 LÖÐRÉTTAN HLUTA OG 6 STK
 KAMBSAUM 60/60 LARÉTTAN
 HLUTA

BMF VINKILJÁRN 105
 BÄÐUM MEGIN SPERRU NEGLIST
 MED 4 STK KAMBSAUM 60/60
 LÖÐRÉTTAN HLUTA OG 6 STK
 KAMBSAUM 60/60 LARÉTTAN
 HLUTA

BMF VINKILJÁRN 90265
 BÄÐUM MEGIN SPERRU
 NEGLIST MED 2x6 STK
 KAMBSAUM 40/40

SPERRUR NEGLIST SAMAN
 MED 2x4 STK 38/100 (4")
 NOGLUM

SPERRUR NEGLIST SAMAN
 MED 6 STK 38/100 (4")
 NOGLUM

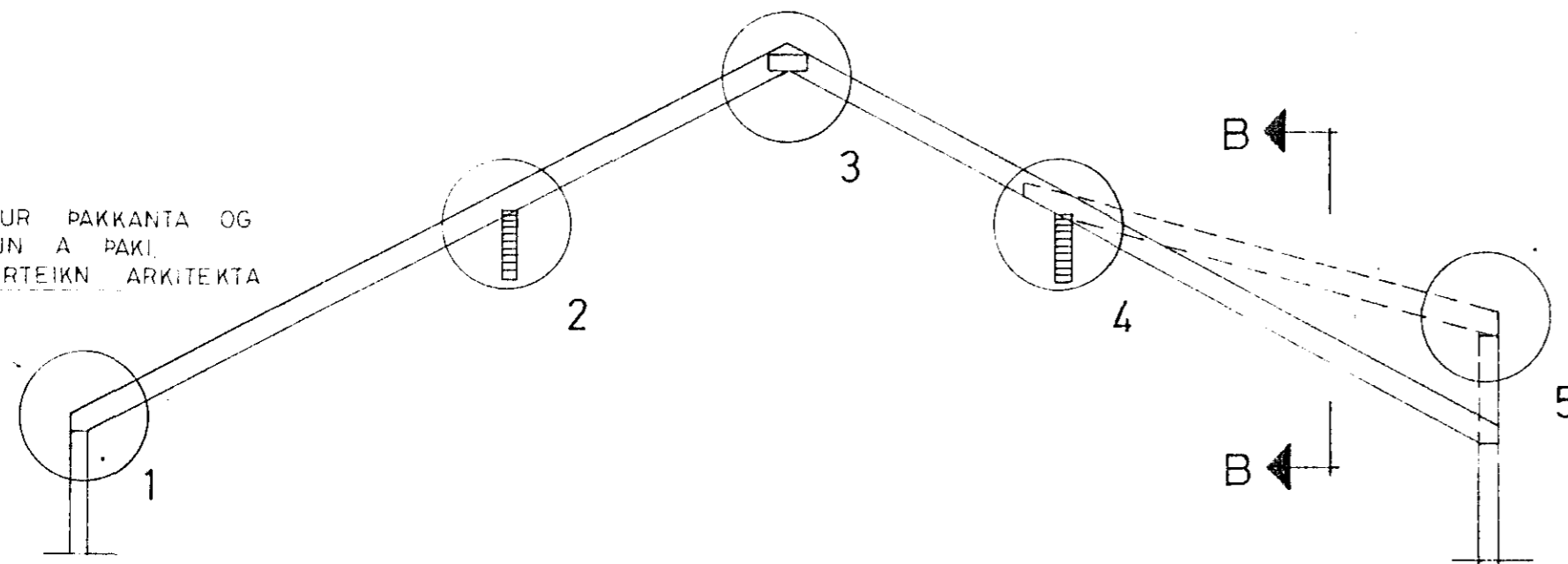
SÉRMYND 5
 1:10

SÉRMYND 1
 1:10

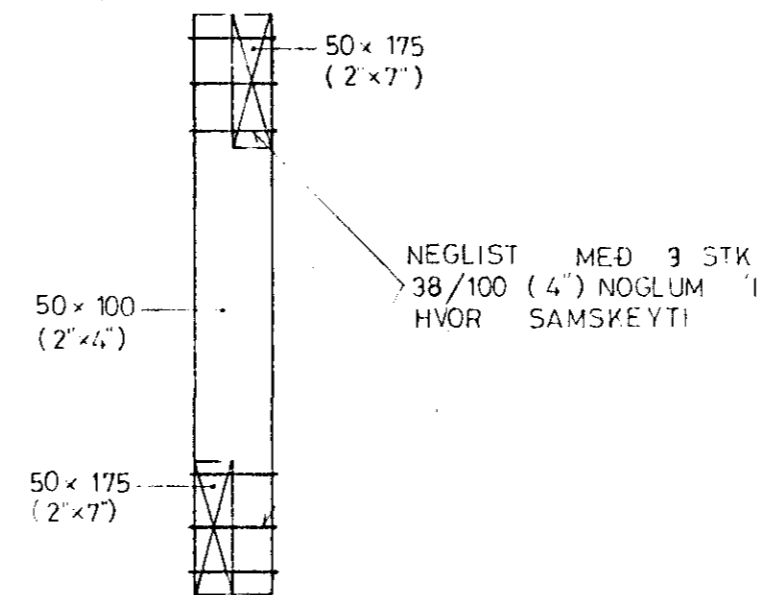
SÉRMYND 2
 1:10

SÉRMYND 4
 1:10

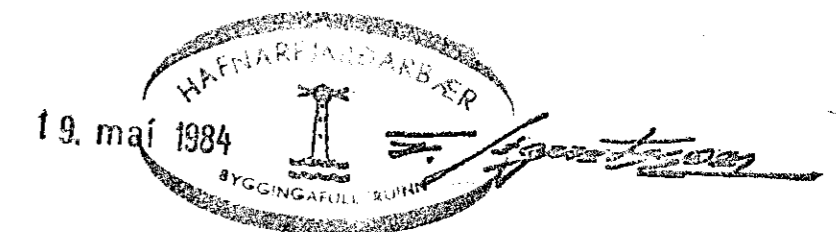
FRÁGANGUR ÞAKKANTA OG
 ÚTLOFTUN A ÞAKI
 SJA SÉRTEIKN ARKITEKTA



SNID A-A 1:50



SNID B-B
 1:10



SKÝRINGAR SJA TEIKN. NR. 1.0.

STEKKJARHVAMMUR 35, HFJ.	Mælikv 1:50 1:10	Verk 8202	Teikn. nr. 1.4
ÞAK - SNID OG SÉRMYNDIR	Hannað Teiknað	Yfirfarið Samb.	Dags. FEB '82
ÓSKAR VALDIMARSSON BRYNJA GUÐMUNDSÓTTIR	MVF1 MVF1	HAFNARFIRÐI SÍMI 54061	