

FRÆRENNSLISLAGNIR:

EFNI OG FRÁGANGUR LAGNA SKAL VERA SAMKVÆMT BYGGINGASAMÞYKKT HAFNARFJARÐAR OG REGLUGERÐ UM HOLRÆSI Í REYKJAVÍK. GRAFA SKAL FYRIR LÖGNUM Í FULLÞJAPPAÐ FYLLINGAREFNI 15cm NIÐUR FYRIR RÖR OG FYLLA UNDIR OG UMHVÆRFIS LAGNIR MEÐ A.M.K. 15cm FÍNUM SANDI OG ÞJAPPA VEL EN GÆTILEGA. SAMA GILDIR UM BRUNNA. HÆÐIR Á LÖGNUM ERU HÆÐIR Í RENNSLISBOTNI. STÆRÐIR LAGNA ERU 1mm, EN BRUNNA 1cm. ALLAR LAGNIR SKULU VERA BEINAR, EN BEYGJUR OG GREININGAR GERÐAR MEÐ ÞAR TIL GERÐUM BEYGJU- OG GREININGASTYKKJUM. STEINSTEYPUÐUR Í GRUNNI SKAL BADA Í ASFALTI EÐA FLINKOTI. UM LAGNINGU PLASTLAGNA GILDIR 1ST. 65. LAGNIR Í VEGGRAUFUM SKAL HLJÓÐEINANGRA. LAGNIR YFIR LOFTI (ÚTLOFTANIR), NIÐURFALLSPÍPUR FRÁ HREINLÆTISTÆKJUM, SKAL EINANGRA MEÐ 1" STEINULLARMOTTUM OG VEFJA MEÐ TJÖRUPAPPA OG SNÚA ÞAR UTAN UM MEÐ BENSLAVÍR Á 50cm MILLIBILI. UM STÆRÐIR OG STAÐSETNINGU RAUFA, SKAL Hafa SAMRÁÐ VID PÍPULAGNINGARMEISTARA. STAÐSETNING STÚTA Í SAMRÁÐI VID ARKITEKT OG PÍPULAGNINGARMEISTARA.

VATNSLAGNIR:

EFNI OG FRÁGANGUR LAGNA SKAL VERA SAMKVÆMT BYGGINGASAMÞYKKT HAFNARFJARÐAR OG FORSKRIFT VATNSVEITU REYKJAVÍKUR ALLT EFNI, PÍPUR, FITTINGS, SKAL VERA GALVANISERAÐ. PÍPUR SKULU EINANGRAÐAR MEÐ A.M.K. 20mm GLERULLARHÖLKUM OG VAFÐAR MEÐ PLASTDÚK. KERFIÐ SKAL PRÓFA MEÐ KÖLDU VATNI OG 6 kg/cm² ÞRYSTINGI. BALLOFIX RENNILOKAR (EÐA SAMSVARANDI) SÉU VID HVERT TÆKI, EINSTREYMILOKI VID ÞVOTTA-VELAR. LAGNIR UTANHUSS SKULU VERA ÚR PLASTI (REYKJALUNDSPLAST).

HITALAGNIR:

EFNI OG FRÁGANGUR LAGNA SKAL VERA SAMKVÆMT BYGGINGASAMÞYKKT HAFNARFJARÐAR OG REGLUGERÐ HITAVEITU REYKJAVÍKUR. ALLAR PÍPUR OG FITTINGS SKULU VERA VENJULEGAR SVARTAR OG MÁLA MEÐ ASFALT-MÁLNINGU OG EINANGRA MEÐ A.M.K. 20mm GLERULLARHÖLKUM OG VEFJA MEÐ PLASTDÚK.

VEGGEINANGRUN SÉ A.M.K. 2 1/2" PLAST, ÞAKEINANGRUN A.M.K. 4" (2x2" SKARAÐ) STEINULLAR- EÐA GLERULLARMOTTUR. TVÖFALT VERKSMIÐJUGLER Í GLUGGUM.

STÆRÐIR OFNA OG MÆLAGRIND HITAVEITU; SJÁ OFNASKRÁ. Á OFNUM SKULU VERA SJÁLFRÍKIR OFNKANAR T.D. DANFOSS. DANFOSS RAVL. LOKAR („TÚR“ LOKAR) Á ÖLLUM OFNUM, NEMA

ÞAR SÉU DANFOSS FJVR.(RETUR“ LOKAR) Á ÖLLUM OFNUM SÉU LOFT-SKRÚFUR, STILLITÉ OG AFTÆMISKRÚFUR. STILLA SKAL KERFIÐ MEÐ STILLITÉUM ÞANNIG AÐ ALLIR OFNAR HITNI JAFNVEL, ÞEGAR ALLIR SJÁLFRÍKIR OFNLOKAR ERU OPNIR.

TÁKN:

—	FRÆRENNSLISLÖGN	←	KALDAVATNSKRANI
- - -	DRENLOGN (ÓÞÖKKUÐ)	←	HEITAVATNSKRANI
— · — ·	KALT NEYSLUVATN	←	KRANI MEÐ SÖNGUSTÚT
— · — ·	HEYTI	←	RENNILOK
— · — ·	FRAMRÁS („TÚR“ LOGN)	←	RENNILOKI MEÐ SPINDLI
— · — ·	ÞAKRÁS („RETUR“ LOGN)	←	UPP ÚR JORD
— · — ·	INNÞAK HITAVEITU	←	EINSTREYMILOKI
		←	VATNSMÆLIR

SKAMMSTAFANIR:

VS. VATNSSALERNI	BR. HOLRÆSABRUNNUR
HL. HANDLAUG	SB. SANDBRUNNUR
B. BAÐ	BK. HÆÐ Á BRUNNBOTNI
S. STEYPIBAÐ	ST. STEINSTEYPUÐUR
SV. SKOLVASKUR	J. STEYPUJÁRNSRÖR (POTTRÖR)
EV. ELDHÚSVASKUR	PVC. PLASTRÖR. RAUÐ Í GRUNNA OG JÖRD
UV. UPPÞVOTTAVÉL	GRÁ YFIR GÖLFPLÖTU
ÞV. ÞVOTTAVÉL	% HALLI Á LÖGN
HV. FRÆRENNSLI HITAVEITU	TK. TENGIHÆÐ HEIMÆÐAR
SL. SLÖNGUKRANI	YB. ÚTLOFTUN YFIR ÞAK
GV. GARÐVATN	H.R. HREINSISTYKKI
GN. GÖLFNIÐURFALL	G.SV. GRJÓTSVELGUR
NF. NIÐURFALL (UTAN HÚSS)	GNG. GEGNUMSTREYMISSGÖLFNIÐURFALL.
SN. SVALANIÐURFALL	
Þ. ÞAKNIÐURFALL	

LOFTPÚÐI Á VATNSLÖGN:

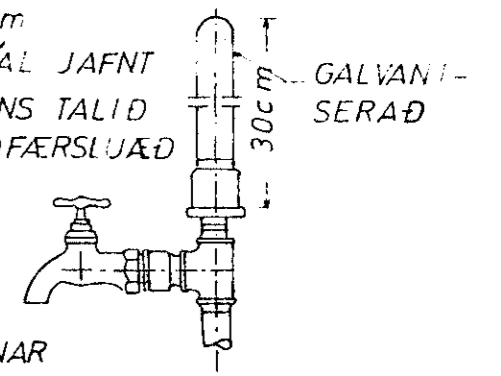
EFST Á ÖLLM LÖÐRÉTTUM

STOFNUM SKAL VERA 30cm

LANGUR LOFTPÚÐI ÞVERMÁL JAFNT

OG SVERASTI HLUTI STOFNSINS TALID

FRÁ GREININGU VID AÐALADFÆRSLUÆÐ



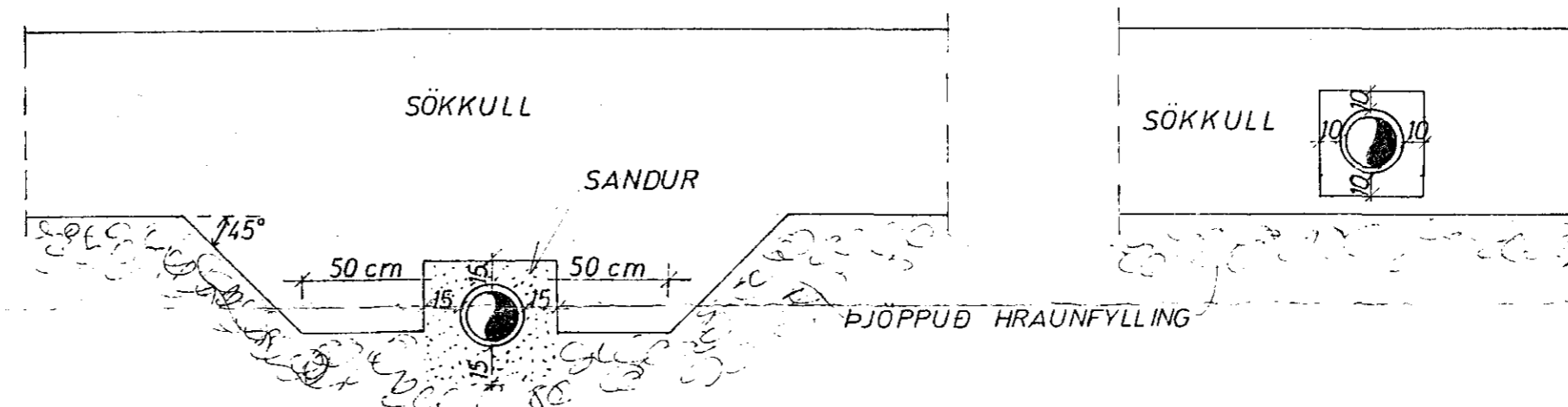
EINNIG SKAL VERA SAMSKONAR

LOFTPÚÐI Á HLIDARGREINUM SEM

LENGRI ERU EN 8M. ÞVERMÁL JAFNT

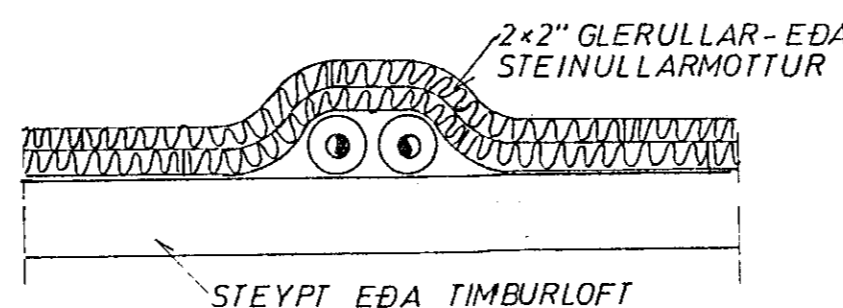
OG SVERASTI HLUTI HLIDARGREINAR

FRÁGANGUR SKOLPLAGNA UNDIR OG Í SÖKKULVEGG:

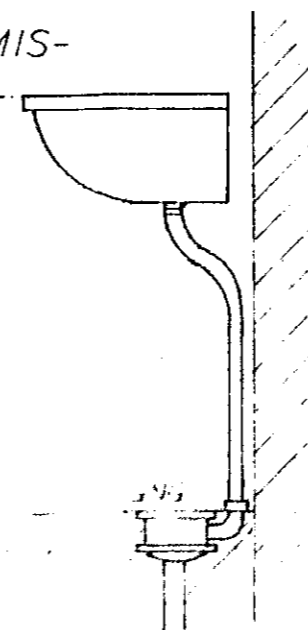


GRAFID SKAL FYRIR LÖGNUM UNDIR SÖKKLUM, AÐUR EN ÞEIR ERU STEYPTIR

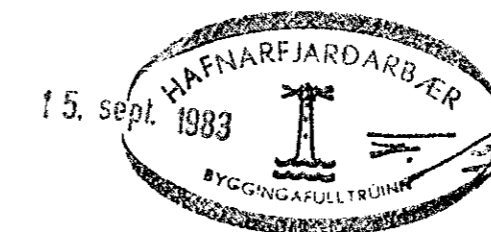
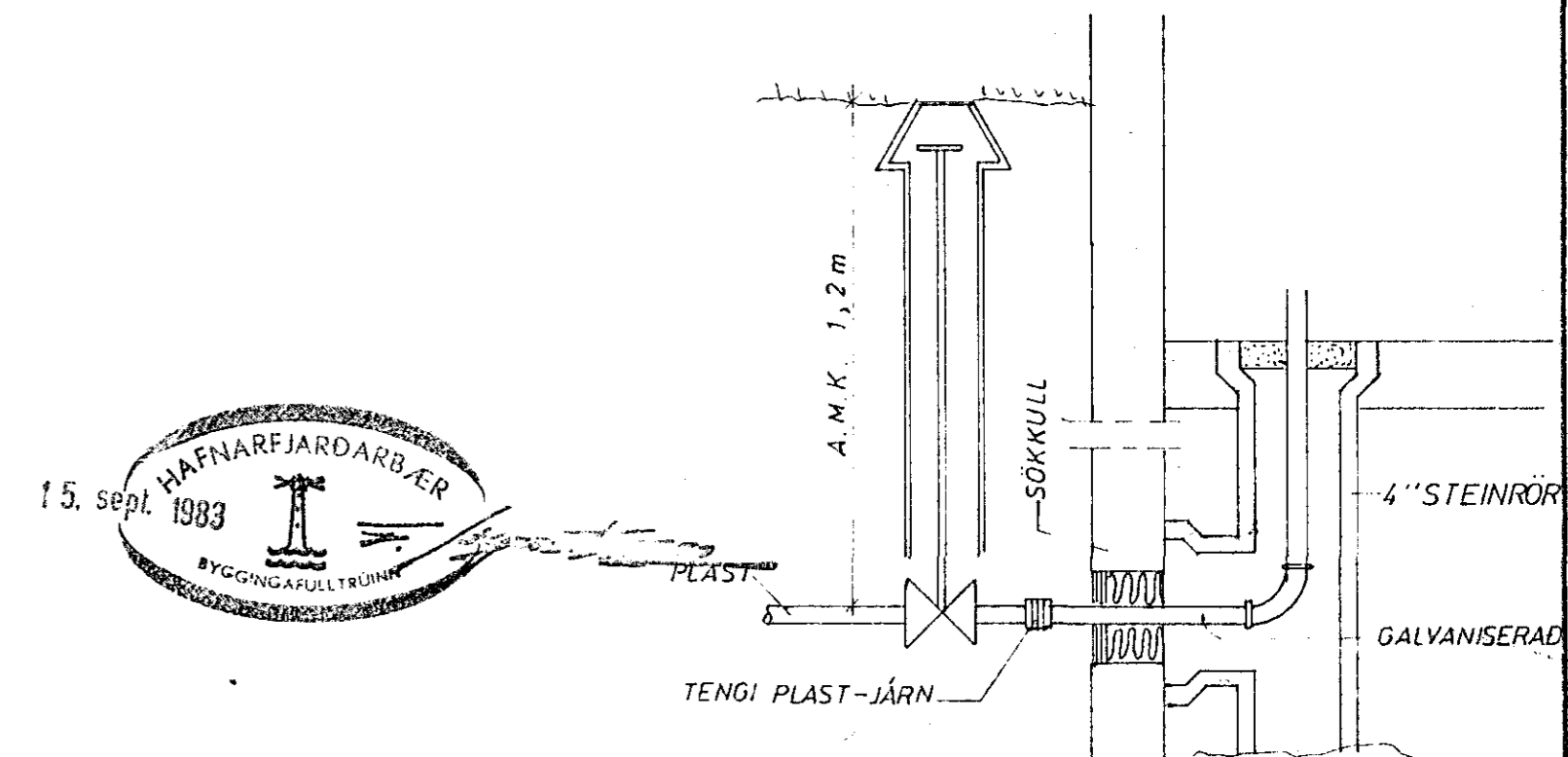
LAGNIR YFIR LOFTI:



GEGNUMSTREYMISS-
GÖLFNIÐURFALL.



VATNSINNTAK UNDIR GÖLFPLÖTU:



STEKKJARHVAMMUR 36, HFJ.	MÆLIKVARÐI	VERK	TEIKN NR
SKÝRINGAR	Hannað	Yfirfarið	DAGS
JOHANN GUNNAR BERGPÓRSSON VERKFR. MVFI	Teiknað	Samþ.	
STRANDGÖTU 11 - HAFNARFIRÐI - Sími 53315	BREYTT		