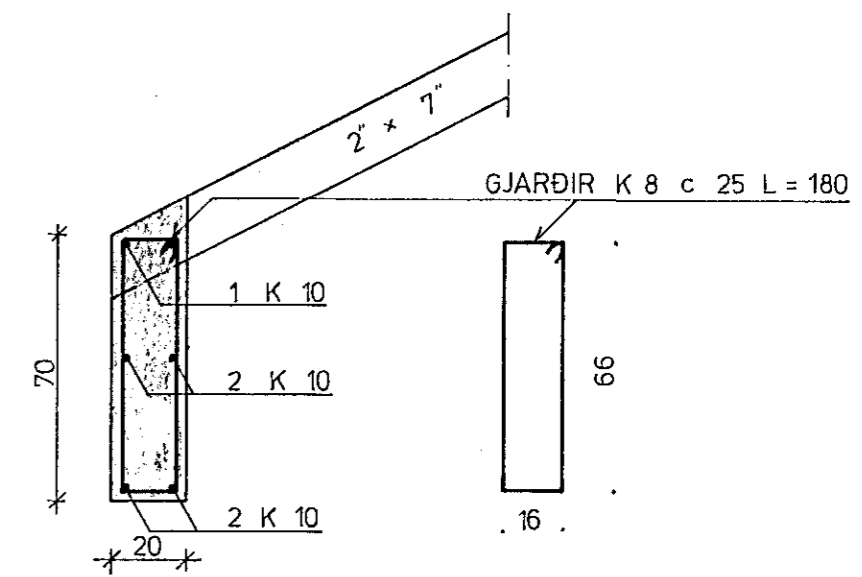


GRUNNMYND 1:50

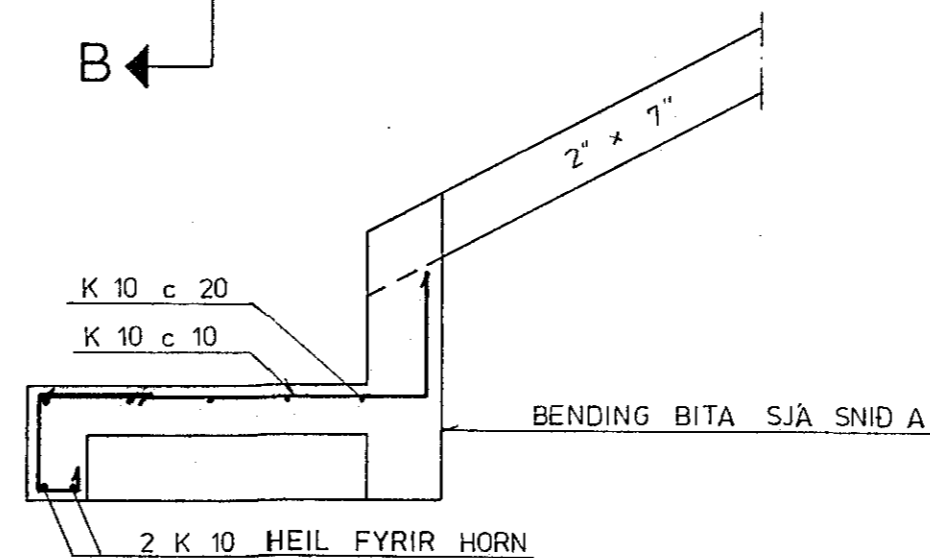


SNID A 1:20

ATH

STAÐSETNING Á SPERRUM RÆÐST  
 AF STAÐSETNINGU GLUGGA  
 MESTA LEYFILEGA BIL MILLI  
 SPERRA ER 75 cm.  
 SPERRUR SEM SÝNDAR ERU HEILAR  
 FRÁ VEGG OG UPP Í MÆNI MÁ  
 SKEYTA SAMAN Á LIMTRÉBITUM EINS  
 OG SÝNT ER Á SÉRMYND 2. TEIKN. 1.4.  
 SNID A - A SJÁ TEIKN. 1.4.

B



SNID B 1:20



SKÝRINGAR SJÁ TEIKNINGU NR. 1.0

STEKKJARHVAMMUR 36, HFJ.	Mælikv. 1:20 1:50	Verk 83015	Teikn. nr. <b>1.3</b>
ÞAK	Hannað: <i>[Signature]</i> Teiknað: <i>[Signature]</i>	Yfirtarið: <i>[Signature]</i> Samb: <i>[Signature]</i>	Dags. FEB. 84
VERKFRÆÐIÞJÓNUSTA JÓHANNS G. BERGÞÓRSSONAR h/f.			
VERKFR. MVFI		HAFNARFIRÐI - SÍMAR 53315 OG 50241	