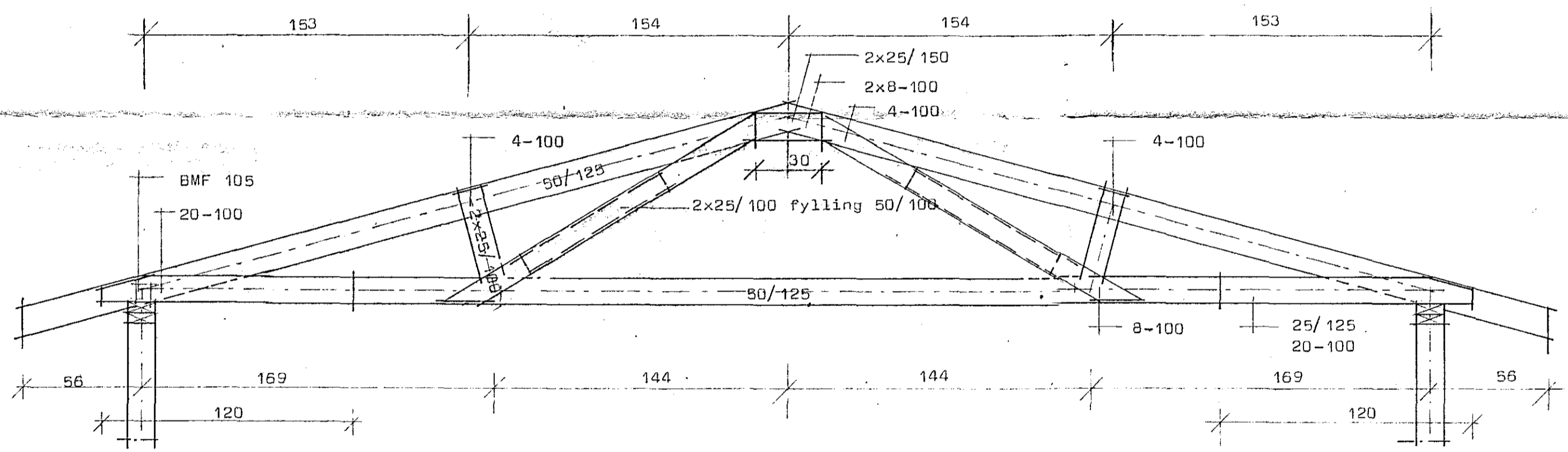
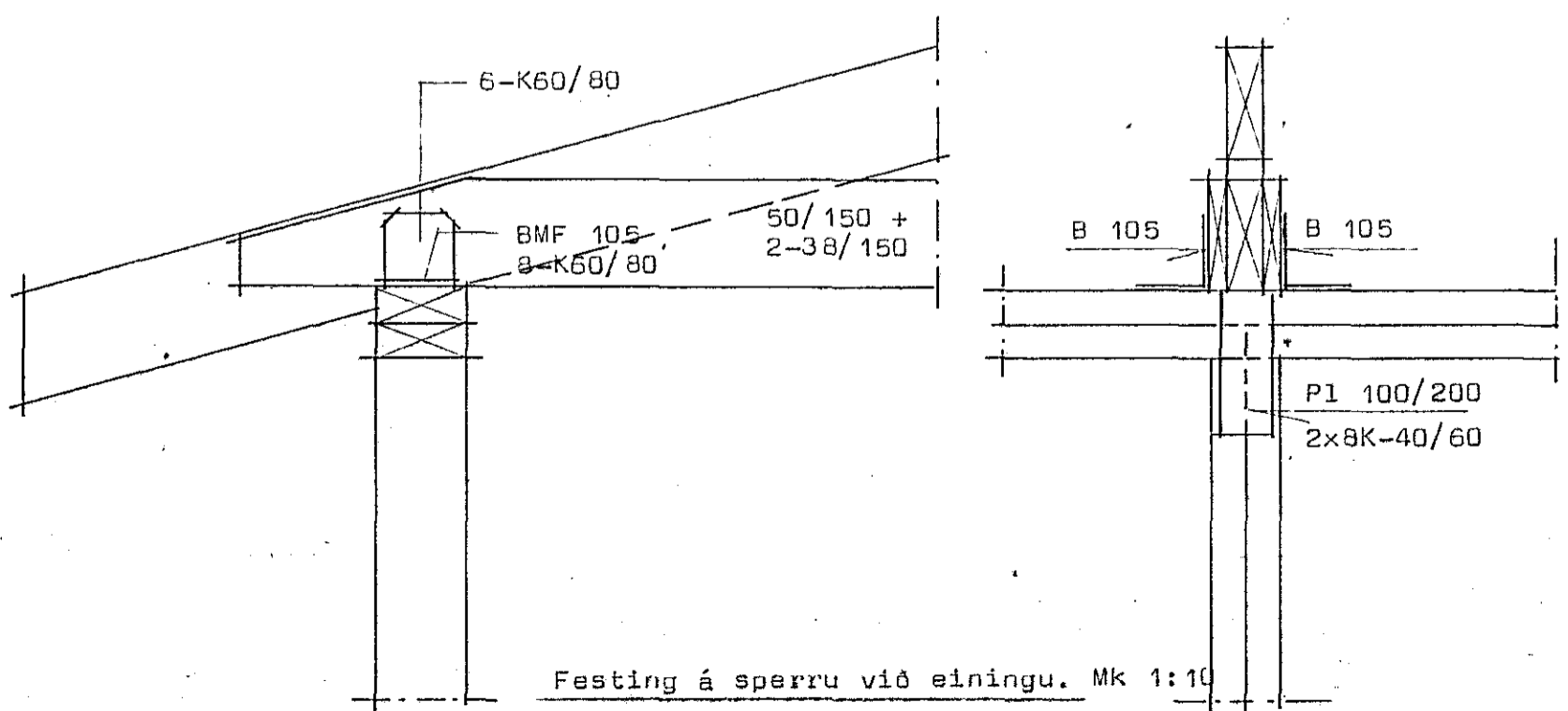
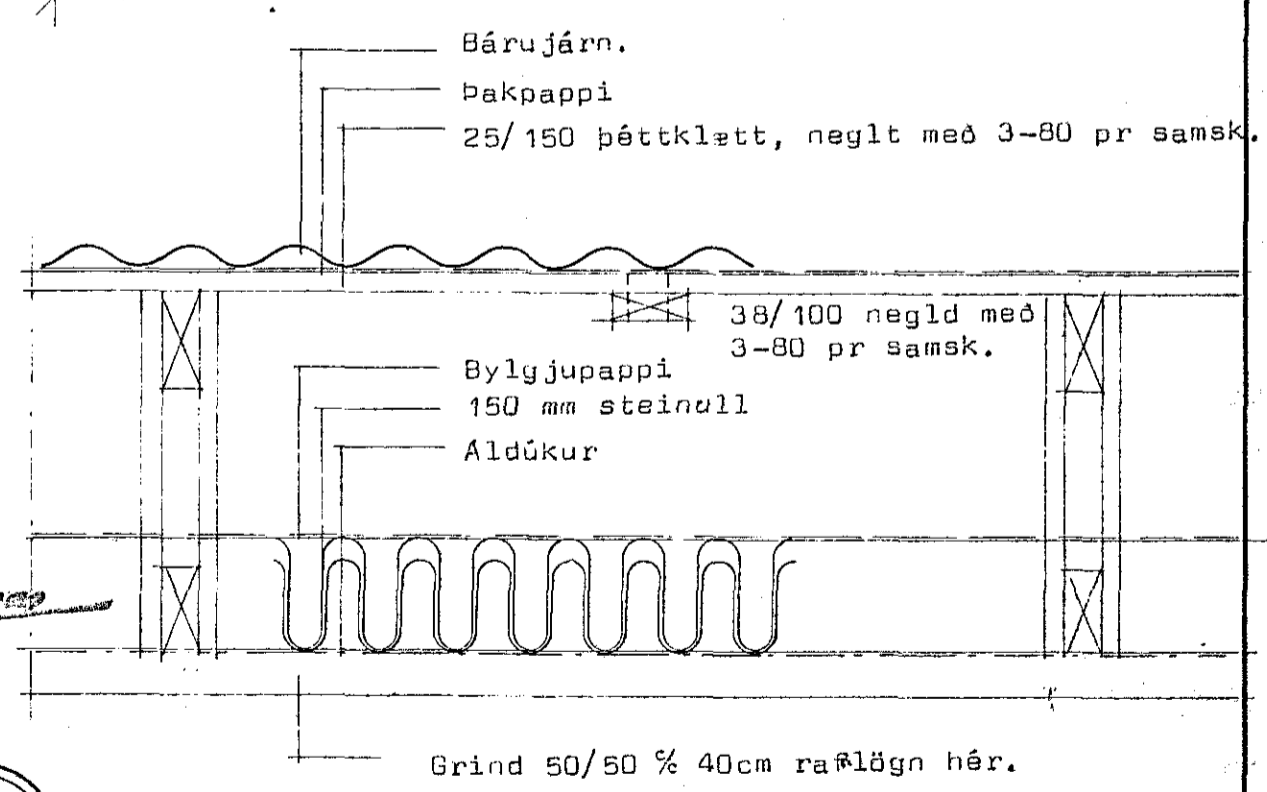


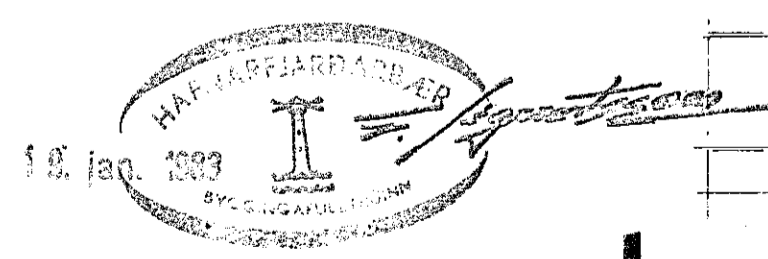
Ótmál 8,66 m. Sperra A1 Mk 1:20



Ótmál 6,26 m Sperra A2 Mk 1:20



Festing á sperru við einingu. Mk 1:10



STADALHÚS S/F
TEIKNISTOFA SÍÐUMÚLA 3I SÍMI 8314I

VERKEFNI	DAGS.	1982	VERK NR
Þakviðir	MKV.	1:20 1:10	ST 190 þr
Svalbarð 13 Hafnarfirði	BR.		
	BLAD NR	2,03	

SIGURDUR GUDMUNDSSON SIGURDUR P KRISTJANSSON FTFI