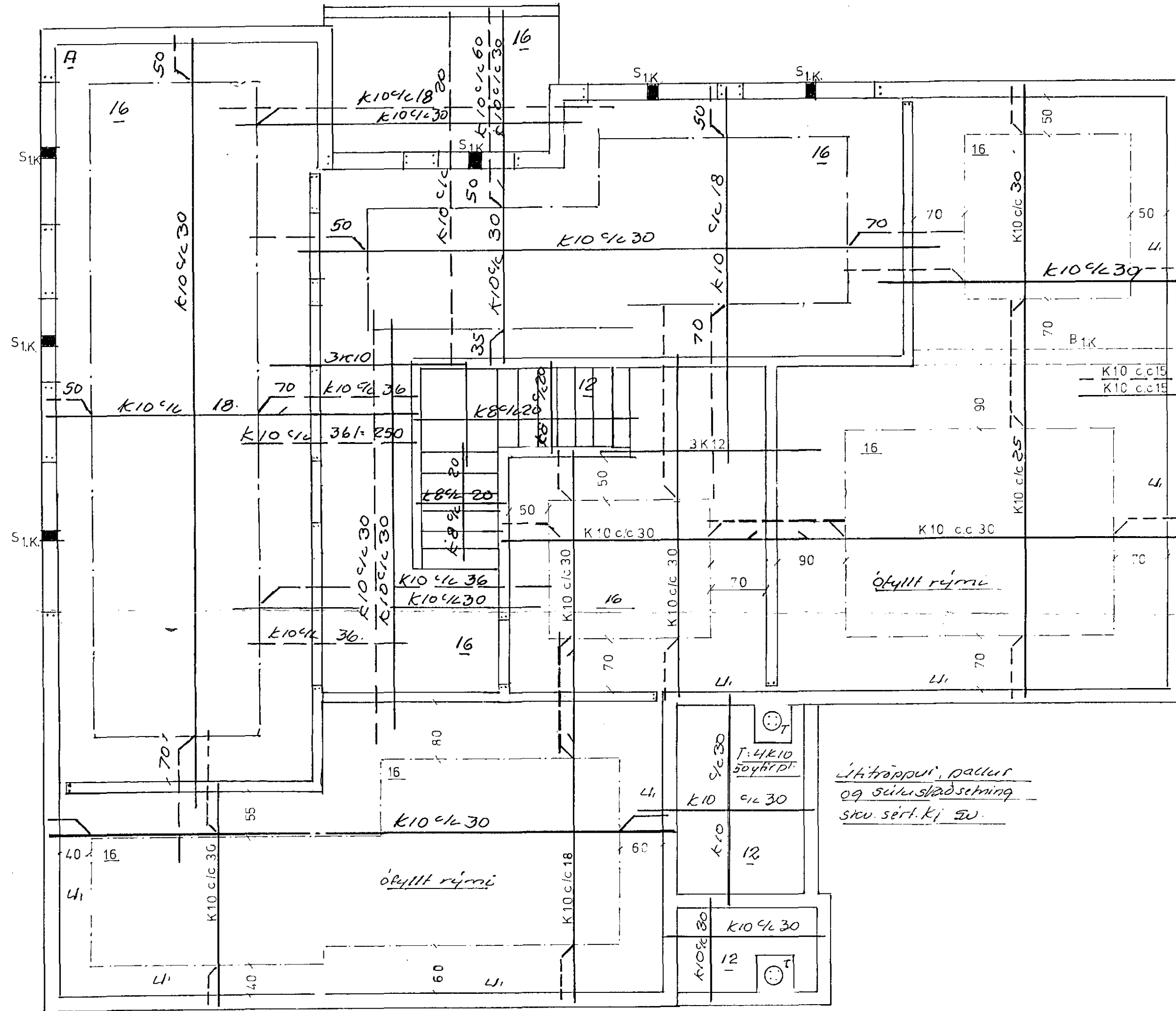


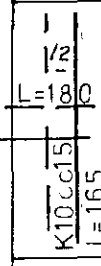
A: aukajárn 4K10 L=150 lúð
 í L=33 í báðar brúnir plötu
 bil 30 cm. Alls 16stk pr. horn.

Í handriðsvegg 10 cm lagt net
 K8%L6 lóðr beygð 50 í neðri brún
 plötu. Láreitt K8%L20.



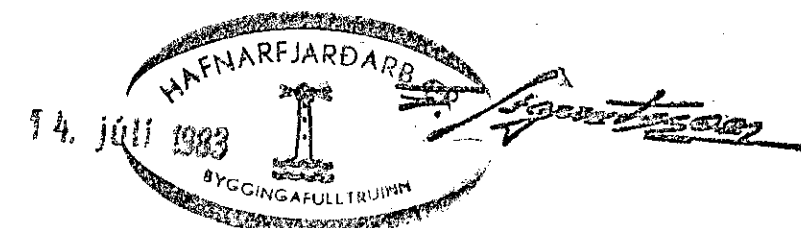
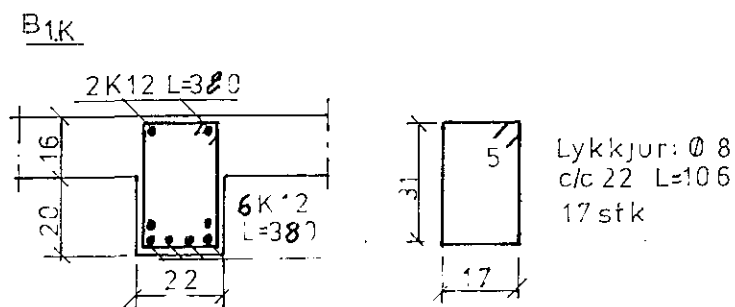
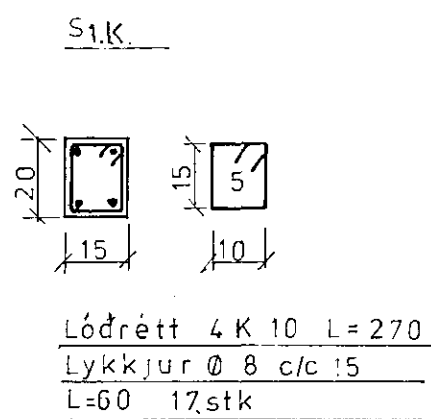
Mál á útbýggingu
 skv. sért. Kj. 50.

Járn í neðri brún
 beygð upp í kant.
 K10 láreitt samtengt
 í kvorn kant beygð
 50 innri brún húsvegg.



Lítt tröppur, daller
 og síulspáðsetning
 skv. sért. Kj. 50.

Steypa S200 í loft og vegg. Loftbl. 4,5-5% Loft
 Járn í neðri brún plötu
 Járn í efri brún plötu
 Her er annað hvert járn beygð upp
 Plötubýkkir undirstrikadar og í cm
 Umhverfis glugga og dyraop komi 2K10 nema yfir
 opin 2K12 sé annars eigi getid. Járnin ná minnst
 50 út fyrir opin.
 K10 c/c 30 táxnar 10mm kambstál lagt með 30 cm
 bili frá midju á mitt járn. midad við plötumidju.
 A höndaskilum lögð í ytri brún útveggjar lóðrétt
 tengi járn K10 c/c 30. Járnin ná 50 cm upp í vegg
 yfir L=110
 Uj. 15cm veggþykkt með fyllingu ódrum megin. Járnbl. með
 lóðr. K10 c/c 25 í brún fráer fyllingu og lóðr. K10 c/c 30.
 Ath: Innveggir skulu enda 5cm frá útvegg.



Benedikt B. Sigurðsson verkt.		
Svalbarðnr. 15. Hafnarfjari.		
M.	1:50 1:20	Járnbest skipa.
D.	júni '83	Loft yfir kjallara.
Nr.	2. bl.	Bun. B. Sigurðsson