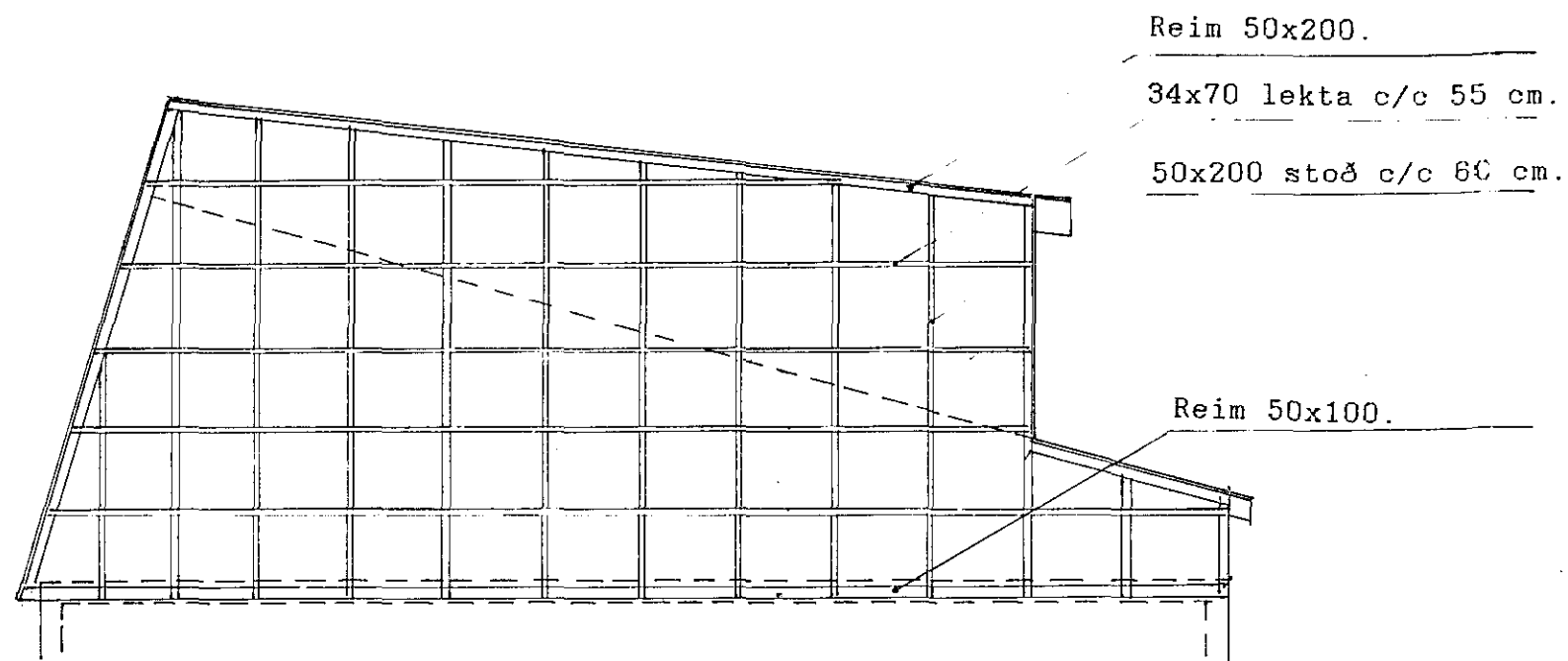
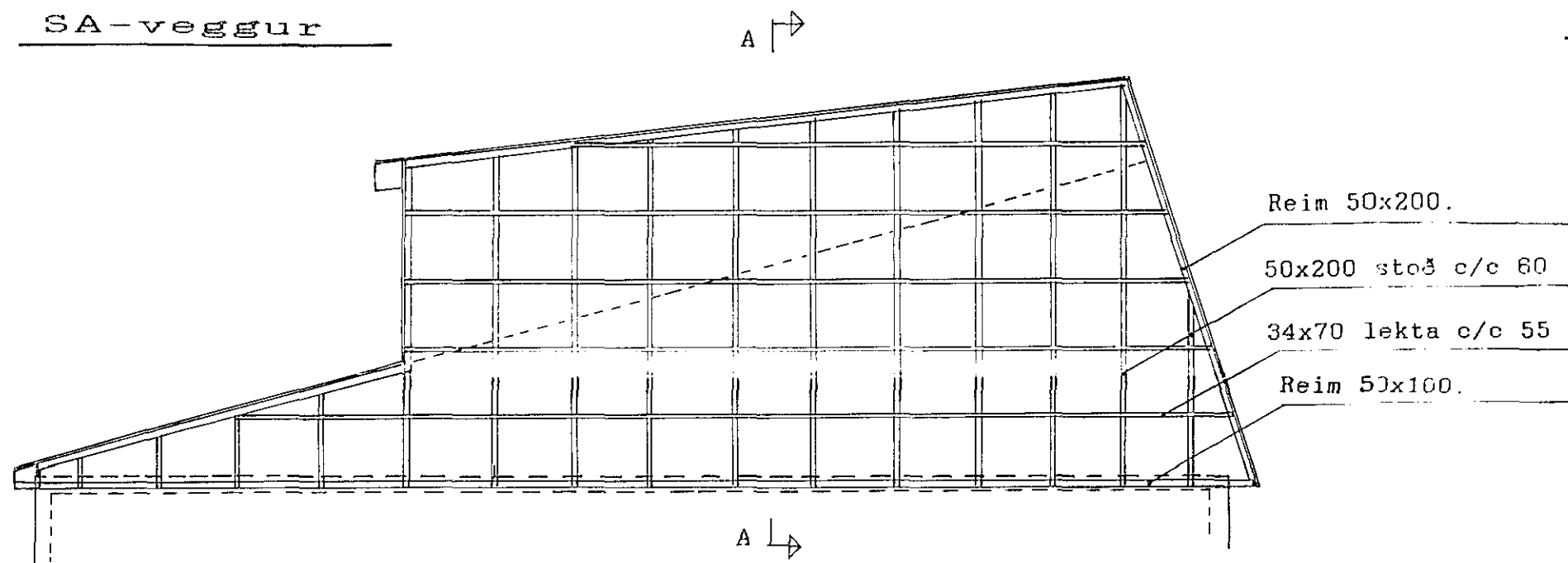


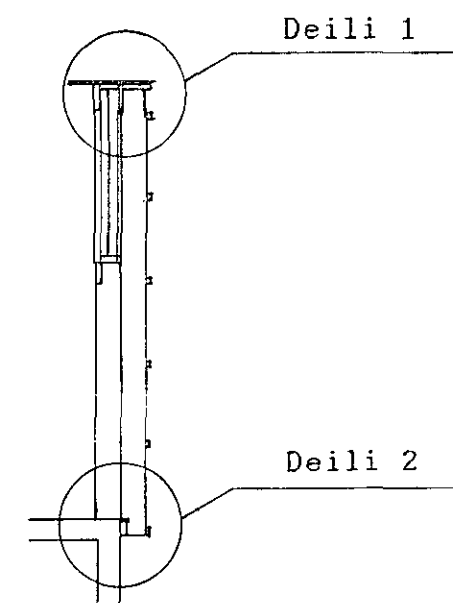
NV-veggur



SA-veggur

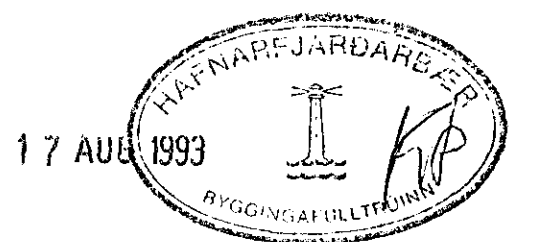
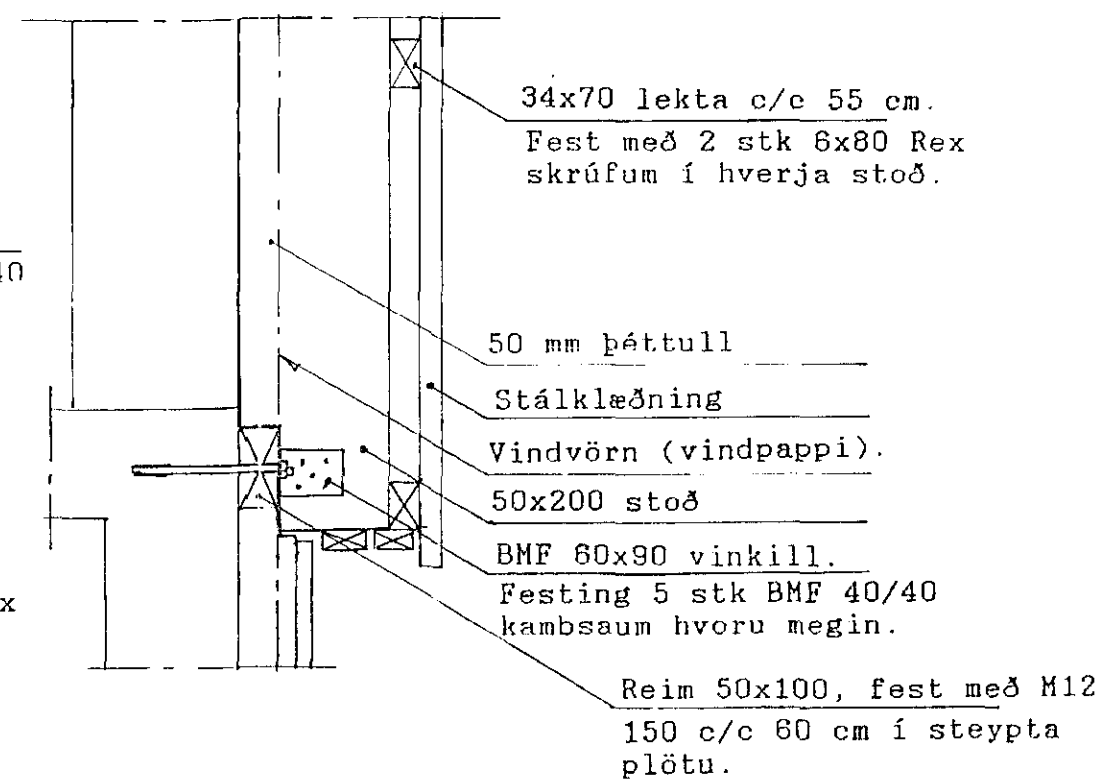
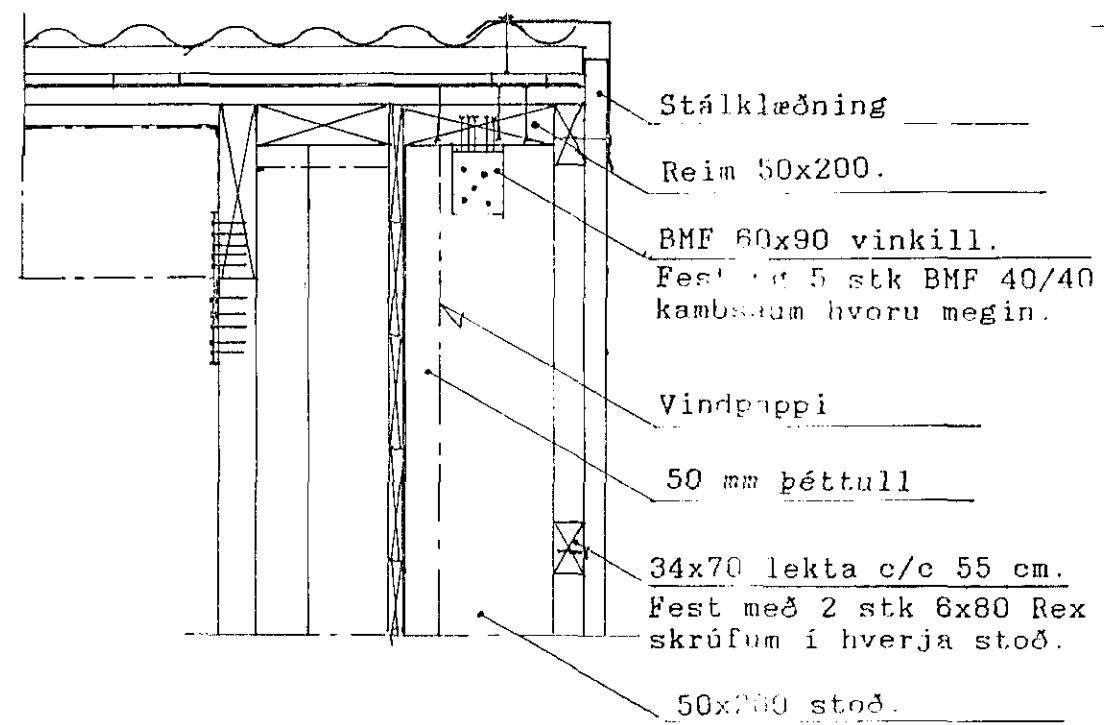


Snið A-A



Deili 1

Deili 2



Öll mál eru í cm nema annað komi fram.  
 Efnisstærðir eru í mm.  
 Borðaklæðning neglist í 50x200 reim með  
 3 stk 3" heitgalvanhúðaðum saum.  
 Allt tré sem kemur að steypu skal leggja  
 olíupappa undir.

Svalbarð 4, hækkun á þaki		
Dags. júli 1993	Útbygging á göflum	málkvarði 1:50 1:10
Pétur Vilberg Guðnason Byggingarverkfræðingur	Teikning nr. SV-04	Breytt:
HAFNARFIRÐI, JÚLÍ 1993 Pétur Vilberg Guðnason.		