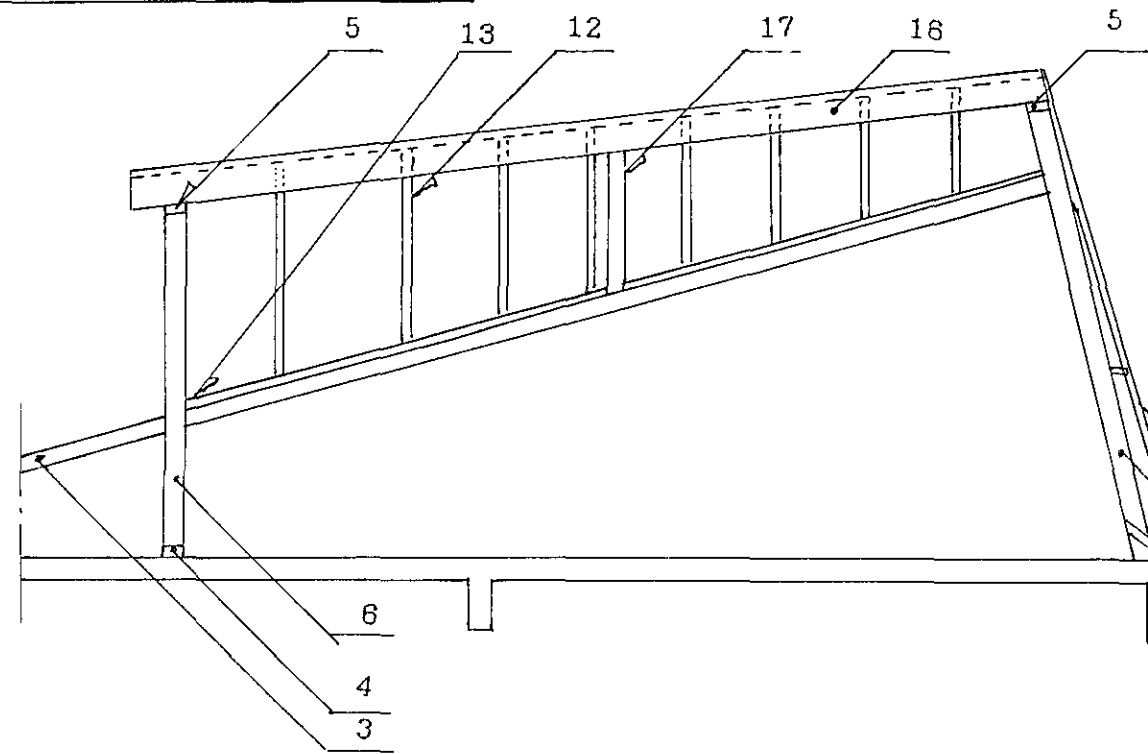
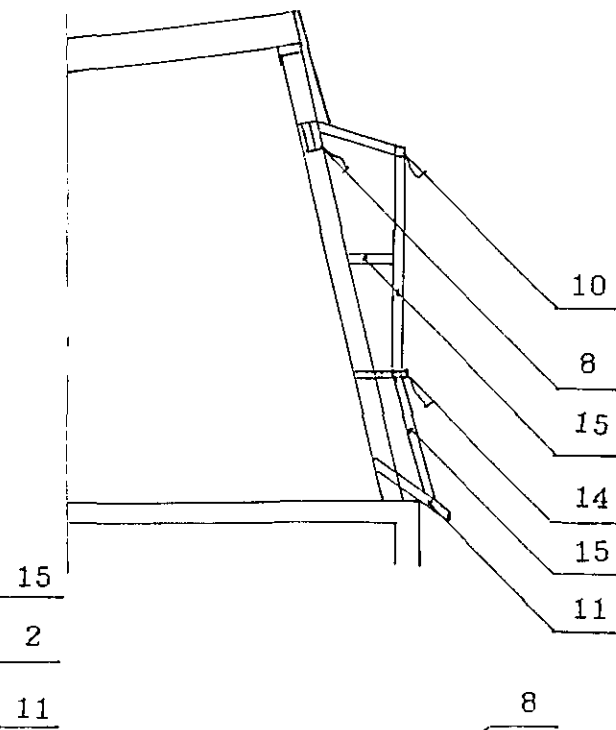


Snið C-C (NV-veggur)

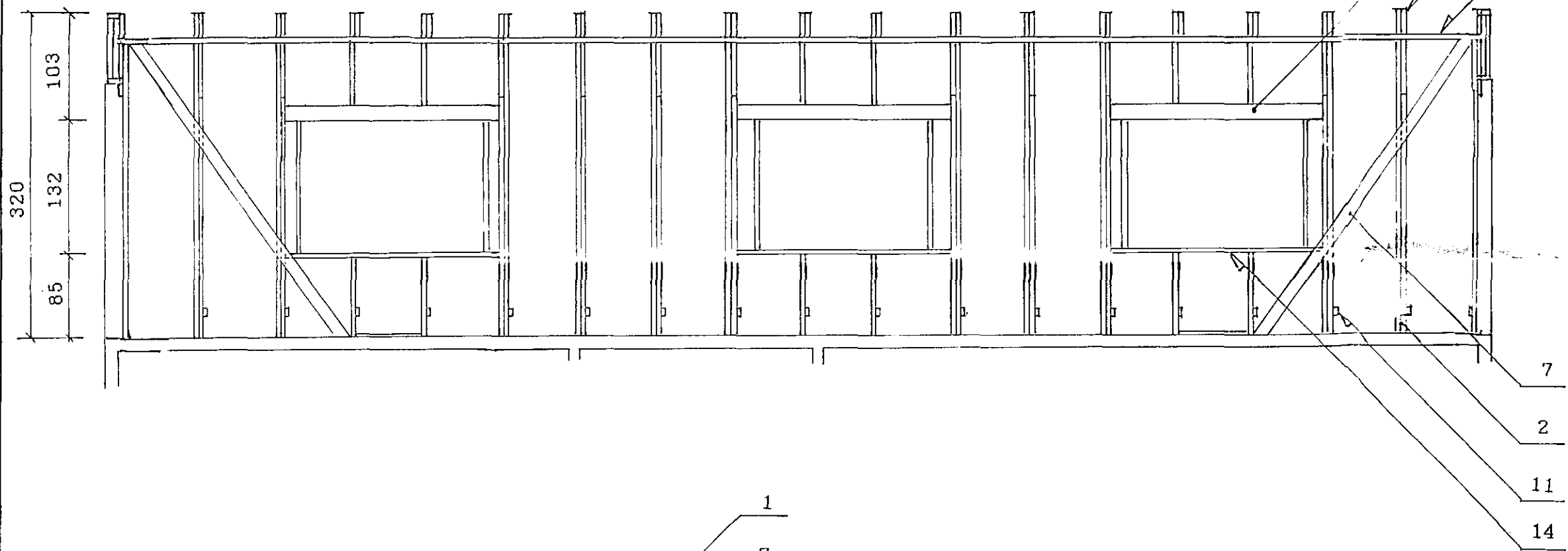


Snið D-D (Snið í glugga í NA-vegg)

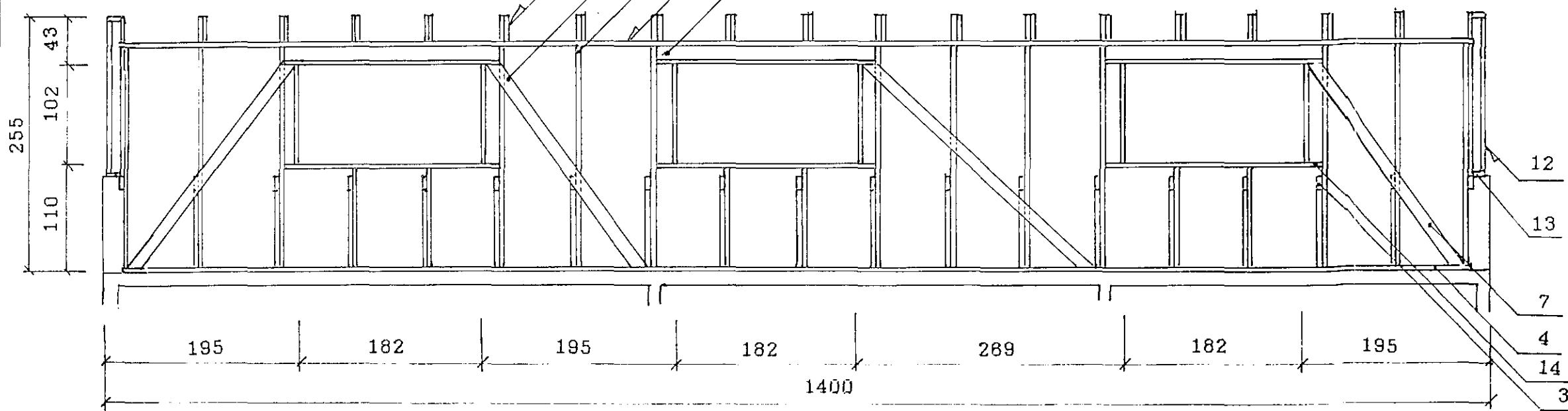
Nánari útfærsla er sýnd á teikningu SV-03.



Snið B-B (NA-veggur)



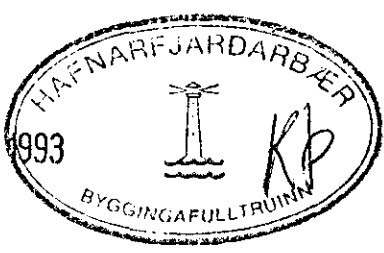
Snið A-A (SV-veggur)



1. Sperrur 2 stk. 50x225 c/c 750 cm negldar saman með galvaniseruðum 4" saum með 120 cm bili. Festingar við stoðir séu 1 stk BMF 48x320 gaffelanker, fest við sperru með 2x3 stk BMF 31/40 kambsaum og stoðir með 6 stk BMF 31/40 kambsaum.
2. Stoðir 2stk 50x150 c/c 750 cm negldar saman með 4" saum með 80 cm bili. Festingar við gólf séu 1 stk BMF-8090 vinkill, festur með 1 stk M12/100 múrbolta í gólf og 5 stk 40/40 kambsaum í stoð.
3. Núverandi sperrur 50x150 c/c 750 cm. Festar við stoðir með 3 stk 4" galvanhúðuðum saum.
4. Fótream 50x150 festist við gólf með M12/150 c/c 80 cm.
5. Reim 50x150. Fest milli stoðar og sperru skv. lið 1.
6. Stoðir 50x150 c/c 750 cm. Festingar við fótream séu 1 stk BMF 60x140 gataplata negld með 6 stk BMF 31/40 kambsaum stoð og reim.
7. Skástífur 50x150, felldar inn í úrtök í stoðum og festast við stoðir með 4 stk 4" galvaniseruðum saum í hverja stoð. Skástífur skal sniða stift í stoðir.
8. Biti sé úr 2 stk 50x150 festur saman með u.þ.b. 80 cm bili með 2 stk 4" galvanhúðuðum saum.
9. Biti sé úr 2 stk 50x100 og yfirstykki glugga (50x150) festist undir hann með 4" galvaniseruðum saum með 40 cm bili.
10. 100x100 biti yfir opi.
11. 50x100 stífa festist við stoð með 3 stk 4" galvaniseruðum saum.
12. 50x100 stoð stikknegld með 2 stk 4" galvaniseruðum saum við reim að ofan og neðan.
13. Reim fest ofan í vikurvegg með M12/150 c/c 80 cm.
14. Undirstykki fyrir glugga 50x150 fest í gegnum stoðir með 3 stk 4" galvaniseruðum saum.
15. 50x100 stoð
16. 50x225 sperra
17. 50x150 stoð fest við sperru að ofan og reim í vegg að neðan með 80x140 gataplötum. Negling gataplötna sé 6 stk BMF 31/40 kambsaum í stoð, sperru og reim.

Öll mál eru í cm nema unnað komi fram.
Efnisstærðir eru í mm.

17 AUG 1993



Svalbarð 4, hækkun á þaki		
Dags. júli 1993	Veggir	mælikvarði 1:50
Pétur Vilberg Guðnason Byggingarverkfræðingur	Teikning nr. SV-02	Breytt: 29.7.93
HAFNARFJARDARBYR 17. JÚLÍ 1993 PÉTUR VILBERG GUÐNASON		