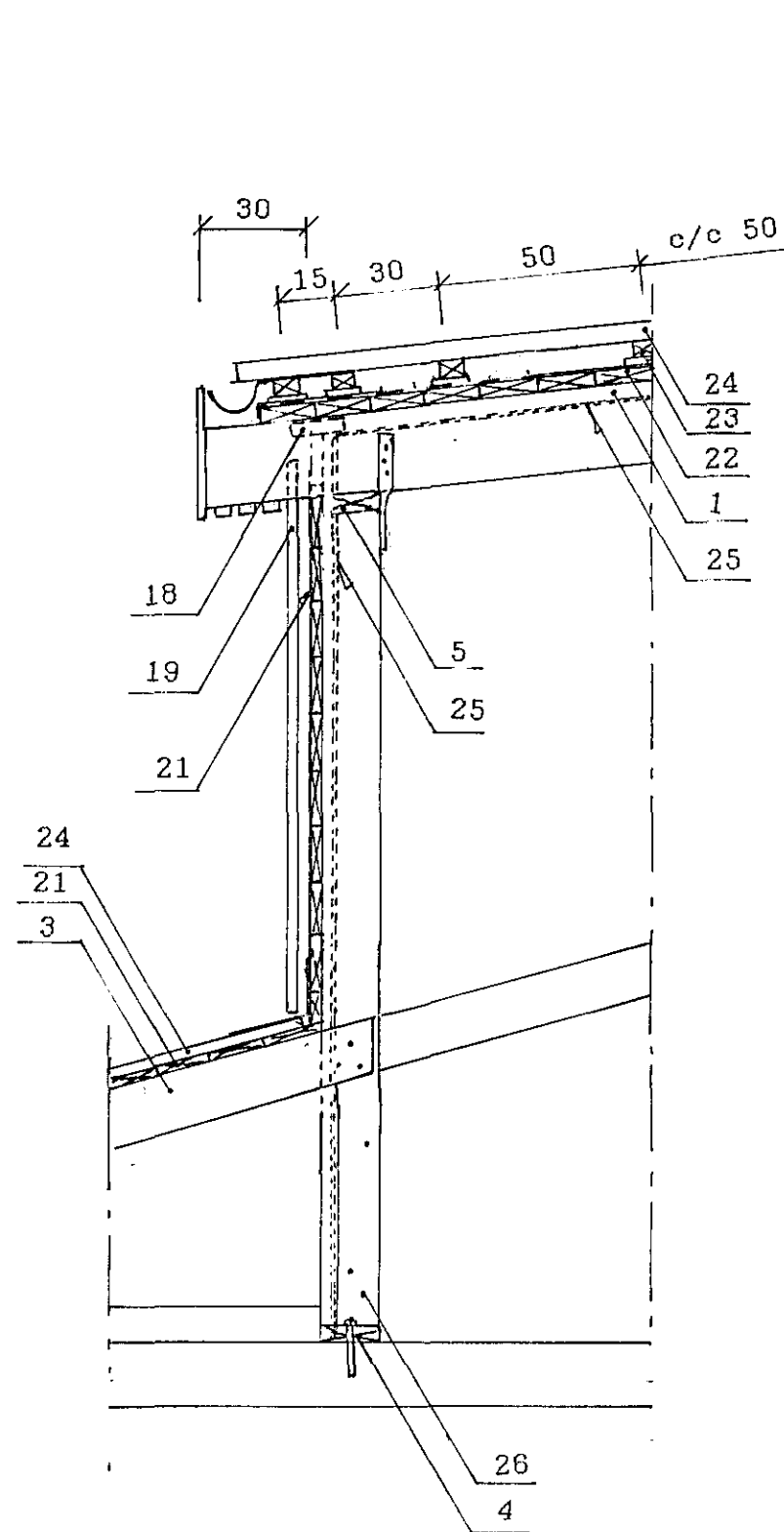
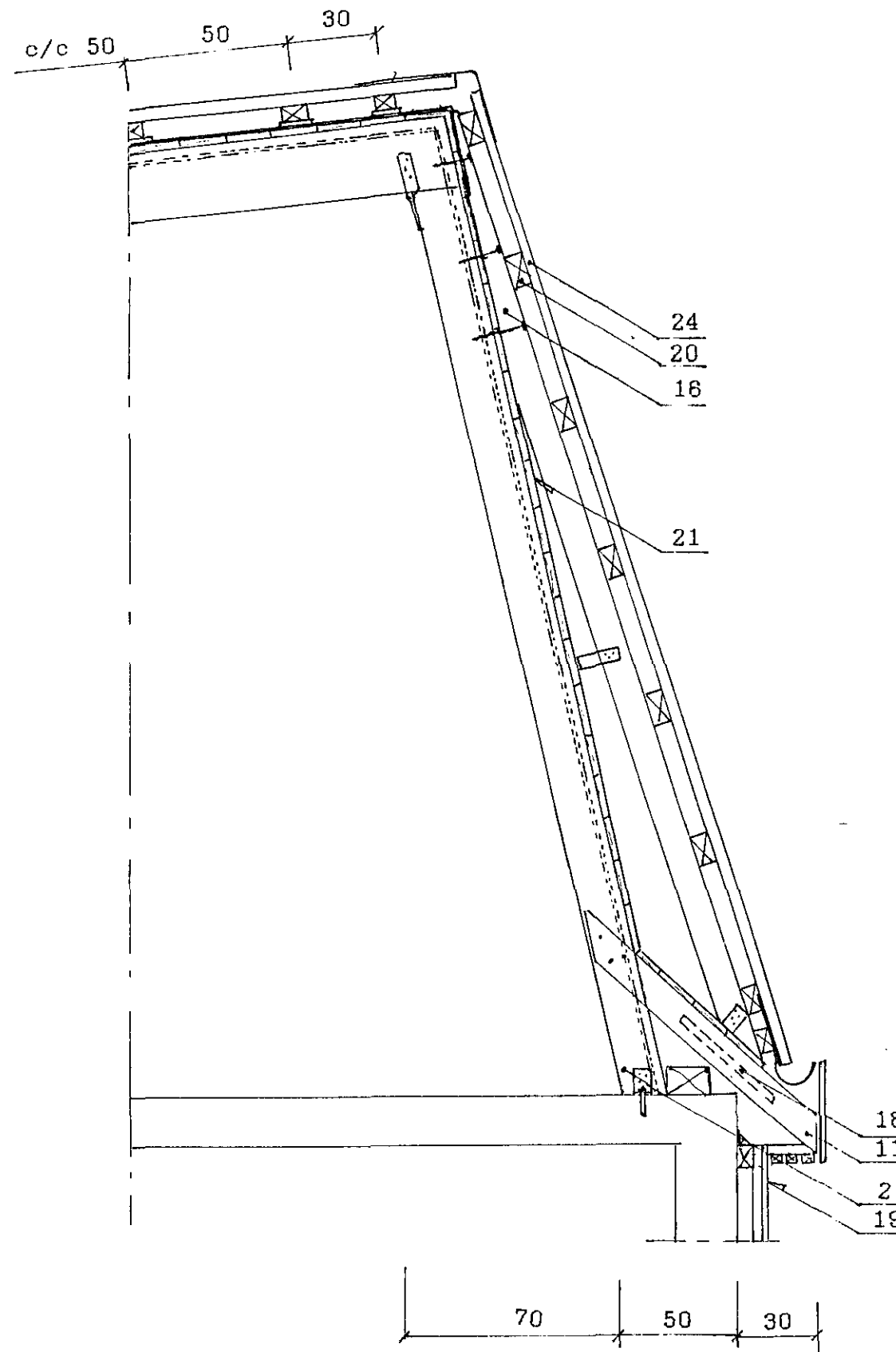


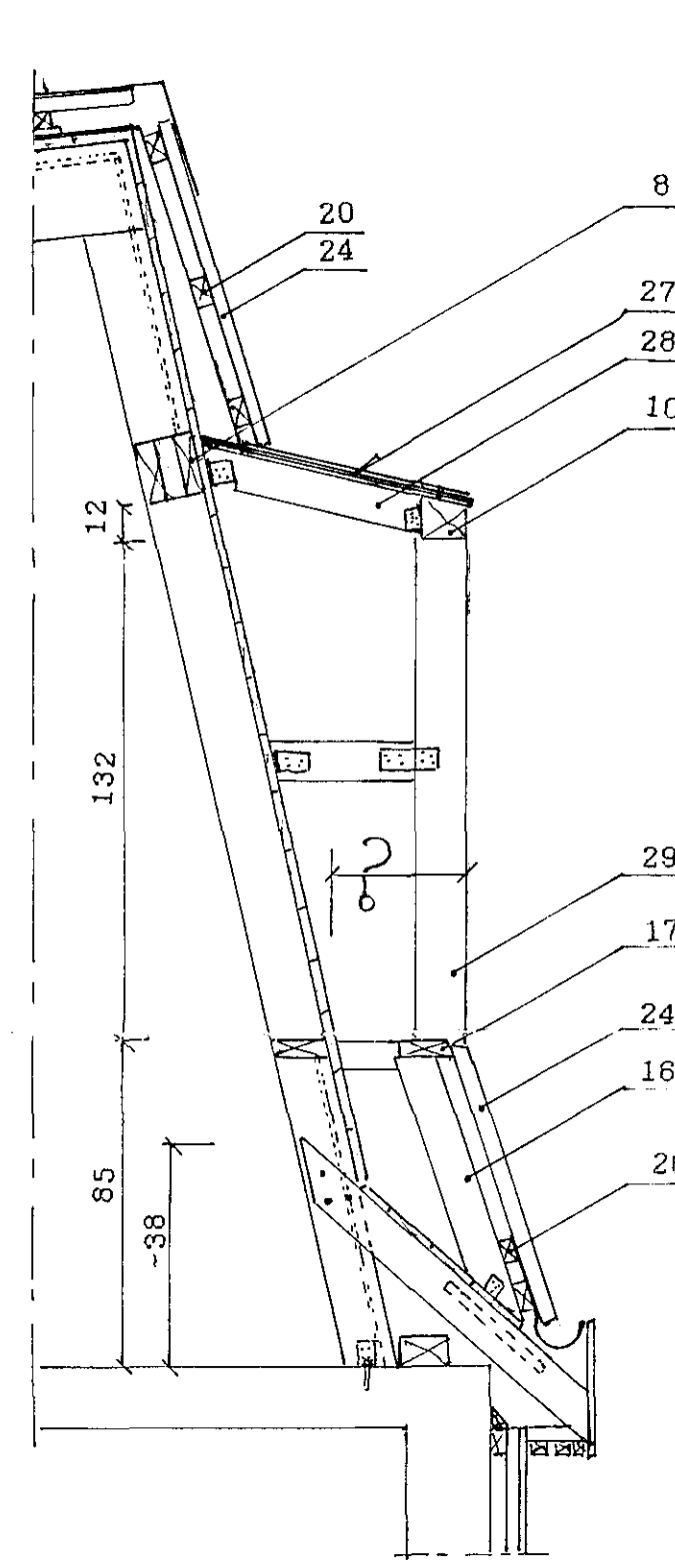
SV-veggur snið



NA-veggur snið



NA-veggur snið í glugga

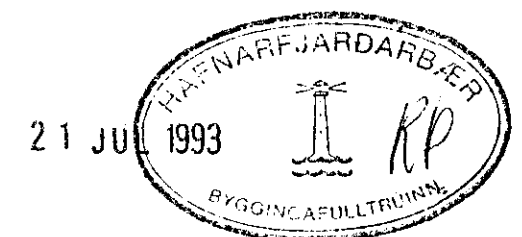


- 8 Biti sé úr 2 stk 50x150 festur saman með u.þ.b. 80 cm bili með 2 stk 4" galvanhúðuðum saum.
- 10 100x100 biti yfir opi.
- 11 50x100 stífa festist við stoð með 3 stk 4" saum.
- 16 50x100 stoð sem komi utan á pappa og borðaklæðningu. Skrófuð að ofan með 3 stk. 6 mm Rex-skrúfum. Fest að neðan með BMF vinkli (90x35x2,5x40) sem festur er með skrófum ofan í stífu með 4 stk 4 mm skrófum og neglist með 4 stk BMF 40/40 kamsaum. A miðju skal hún fest með tveimur vinklum (160x50x3,0x40) sem skrófast í gegnum pappa og borðaklæðningu inn í stoð með 3 stk 4 mm skrófum og neglist með 3 stk 40/40 mm kamsaum.
- 17 50x150 undirstykki undir glugga.
- 18 3 stk 22 mm rafmagnsrör í hverju sperru/stoða-bili (loftunarrör)
- 19 Lofttræst klæðning.
- 20 50x100 lektur festar í hverja stoð með 3 stk 6/110 Rex-skrúfum.
- 21 Borðaklæðning klædd venjulegum þakpappa.
- 22 Borðaklæðning klædd Sicoral PF2000 þakpappa.
- 23 34x70 lektur festar með 3 stk 6/90 Rex-skrúfum í gegnum 12 mm undirlegg úr vatnspólinni spónnaplötu, sem lögð er í kalt alfaltlím. Bil milli festinga sé 50 cm.
- 24 Þakklæðning
- 25 vindþétting oliusoðið tex.
- 26 50x100 stoð undir núverandi sperrur.
- 27 16 mm vatnslímdur krossviður, klæddur pappa og sléttu stáli.
- 28 50x100 sperra. Festingar BMF-bitaskór (51x93) beggja vegna. Negling í sperru 4 stk BMF 40/40 kamsaumur og í bits og stoð skal skrófa 4 stk Rex-skrúfur.
- 29 50x150 stoð

Skýringar:

Öll mál eru í cm nema annað komi fram.
Efnisstærðir eru í mm.
Borðaklæðning neglist með 3 stk 3" galvaniseruðum saum í hverja sperru.
Allt tré sem kemur að steypu skal leggja oliupappa undir.
Þakpappi í nýju þaki skal vera Sicoral PF2000 límdur á samskeytum með köldu asfaltlími og negldur með galvaniseruðum pappasaum með 5 cm bili.
A eldra þak komi venjulegur þakpappi.
Einangrun í þaki sé 180 mm.
Einangrun í veggjum sé 100 mm.

- 1 Sperrur 2 stk. 50x225 c/c 750 cm negldar saman með galvaniseruðum 4" saum með 120 cm bili. Festingar við stoðir séu 1 stk BMF 48x320 gaffelanker, negld með BMF 31/40 kamsaum, í sperru með 2x3 stk, istoðir með 6 stk.
- 2 Stoðir 2stk 50x150 c/c 750 cm negldar saman með 4" saum með 80 cm bili. Festingar við gólf séu 1 stk BMF-6090 vinkill, í gólf 1 stk M12/100 múrbolta og í stoð 5 stk 40/40 kamsaumur.
- 3 Núverandi sperrur 50x150 c/c 750 cm. Festar við stoðir með 3 stk 4" galvanhúðuðum saum.
- 4 Fótrem 50x150 festist við gólf með M12/150 c/c 80 cm.
- 5 Reim 50x150,
- 6 Stoðir 50x150 c/c 750 cm. Festingar við fótrem séu 1 stk BMF 60x140 gataplata negld með 6 stk BMF 31/40 kamsaum stoð og reim.



Svalbarð 4, hækkun á þaki		
Dags. júli 1993	Snið í vegg og þak	mælikvarði 1:20
Pétur Vilberg Guðnason Byggingarverkfræðingur		Teikning nr. SV-03 Breytt:
HAFNARFJARÐARBAER 21. júlí 1993 Pétur Vilberg Guðnason		