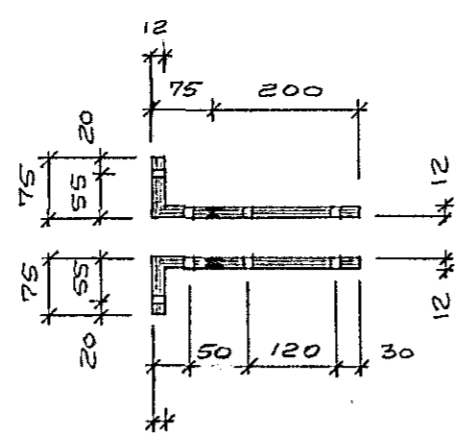
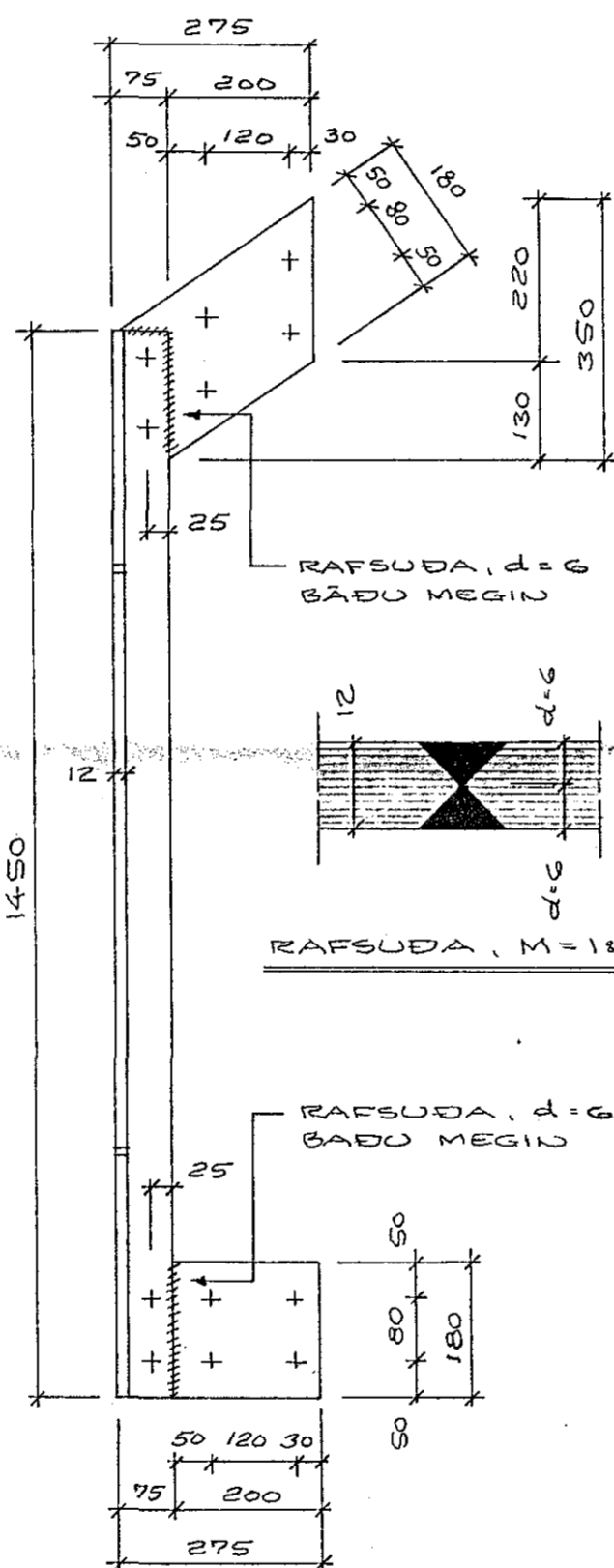


SNID D-D, M=1:810



M=1:810

JÄRN



RAFSUDA, M=1:1

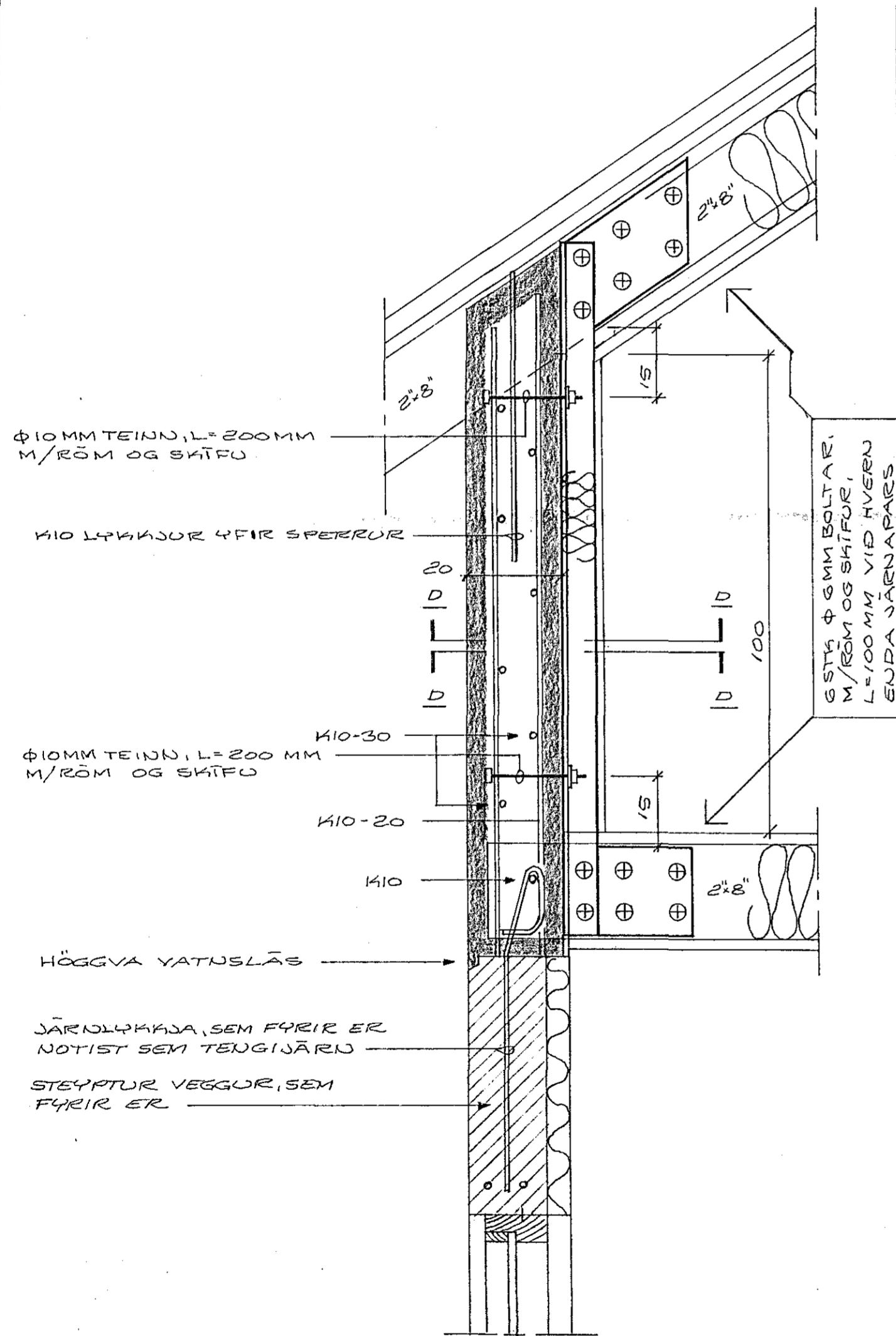
RAFSUDA, d=6 BÄDU MEGIN

M=1:110

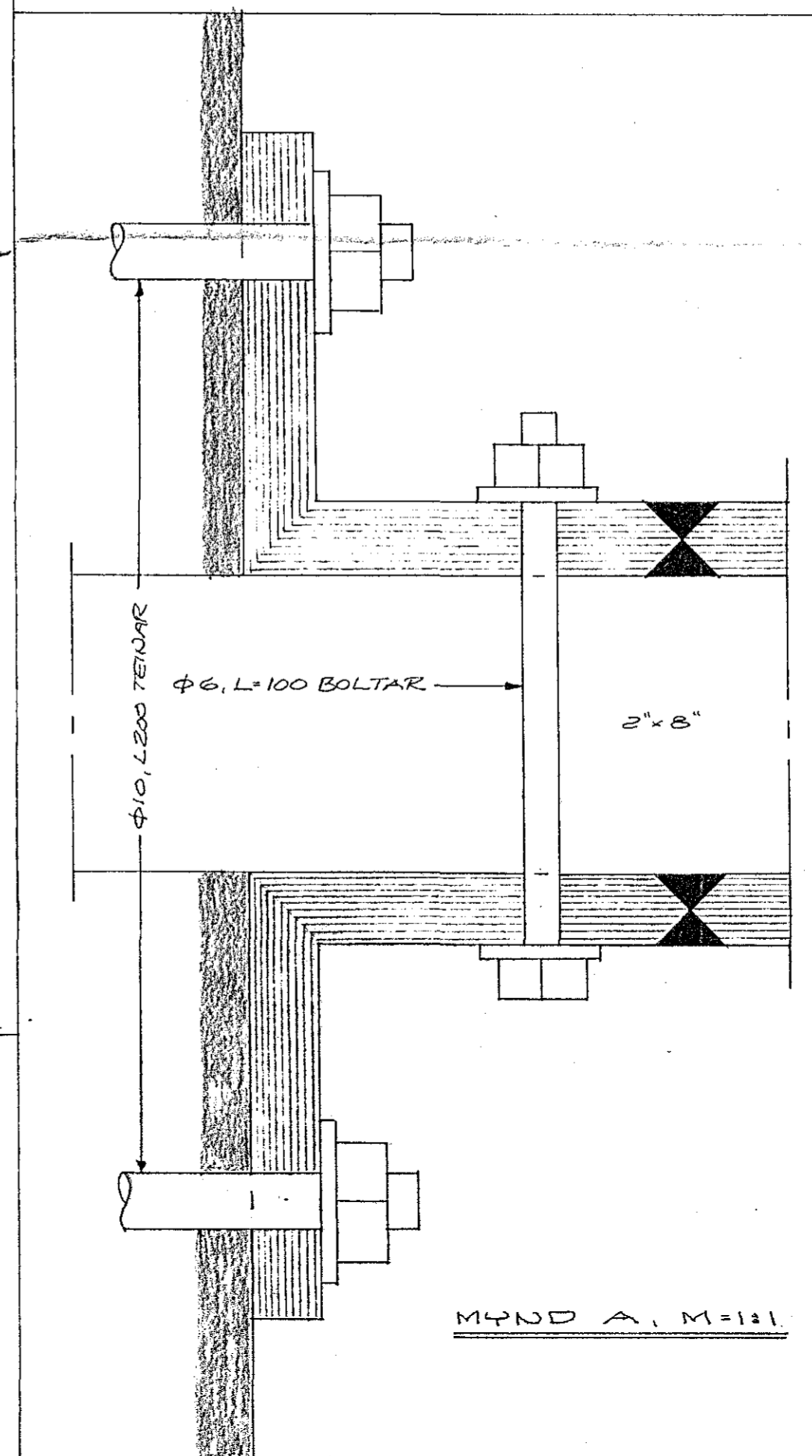
ÖLL MÁLI ÞESSUM REIT T MM

ATH. TVÖ JÄRN TENGA HVERJA SPERRU VÍÐ GÖLFBITA OG VEGG. ÞAR SEM SPERRA OG GÖLFBITI STANDAÐAST EKKI Á, SMAL SLEPPA NEÐSTU JÄRNLASKANA, EN FESTA SPERRUÐA VÍÐ VEGG EINS OG AÐ OFAN ER SÞUT.

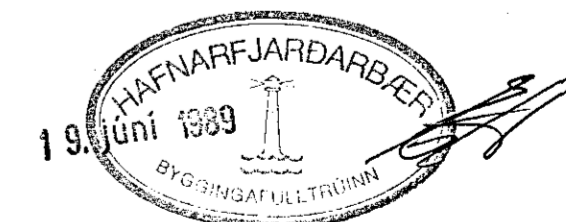
RÖÐA SKAL JÄRNUÐ RYÐVARÐ-ARMÁLNUÐU ÞEYR EN ÞAU ERU SETT Í, OG EINNIG FYRIR LOKUÐ MED KLÆÐUNGU.



SNID E, M=1:810



MÝND A, M=1:1



SVALBARD NR. 9

HAFNARFIRÐI Í JÚNÍ 1989
ARNÆRKAUNI 47. 651412

BYRÐARVIRKI
SÉRMYNDIR

Agnar Magnússon