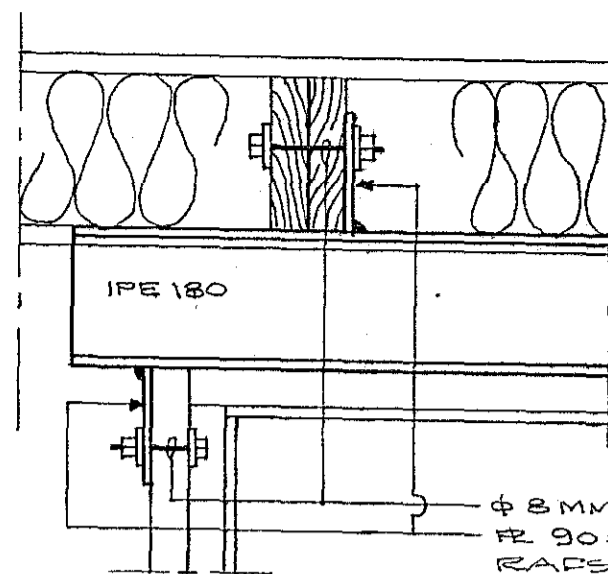
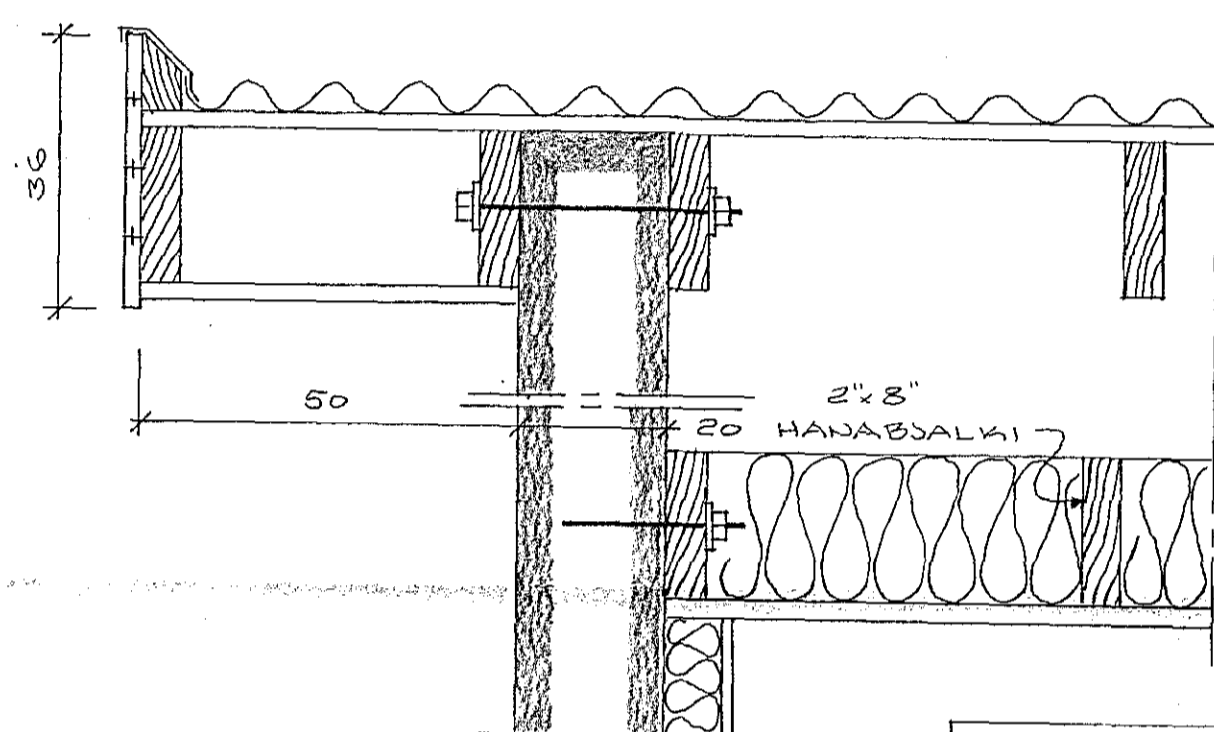


FESTING Á STÁLBITA IPE 180
Í ÚTYVEGG M=1:10



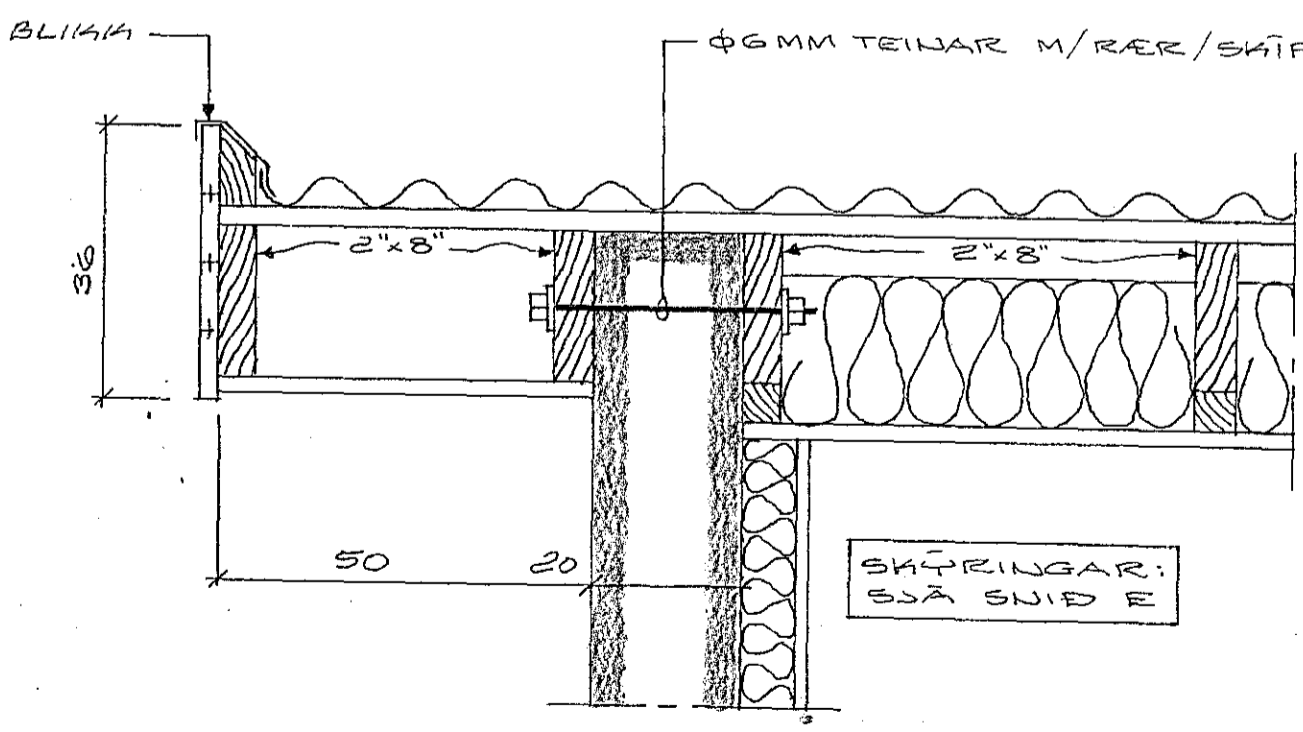
FESTING Á STÁLBITA IPE 180
Í VEGGSTÖÐIR 2-2x4" M=1:10

Φ 8MM BOLTÍ M/RÖ/SKIFUR
FÉ 90x150x6 JARVENNA
RAPSODIÐ Á IPE 180

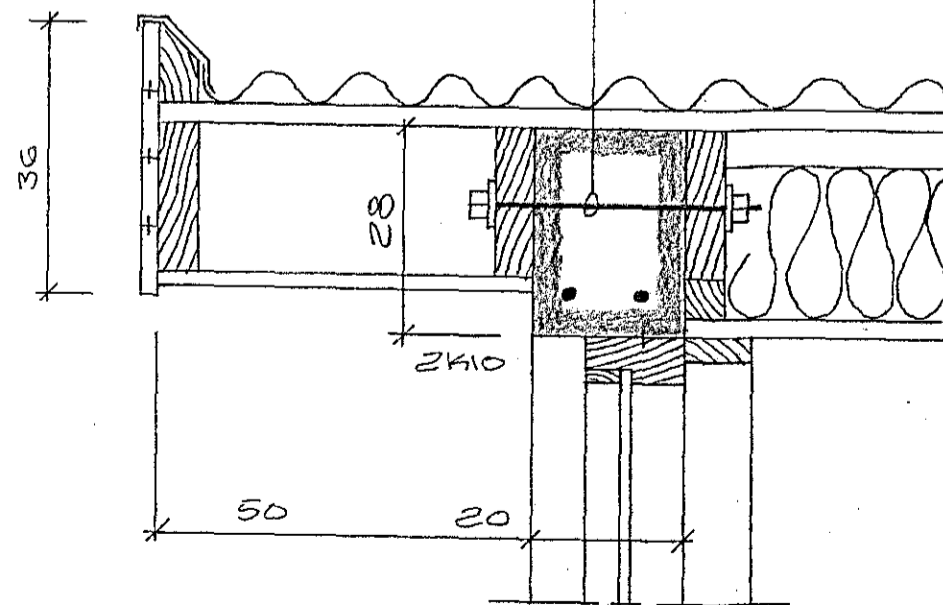


SNID L, M=1:10

SKYRINGAR VEGNA STEINSTEYRU
OG BEUDJARN
SJA TEIKN. HATA - VIÐBYGGING



SNID J, M=1:10



SNID K, M=1:10



SVALBARD NR. 9
HAFNARFIRÐI Í JUNÍ 1989
ARJARHRAUNI 47. 651412
BURDARVIRKI
SÉRMYNDIR
Agnes Magnúsdóttir