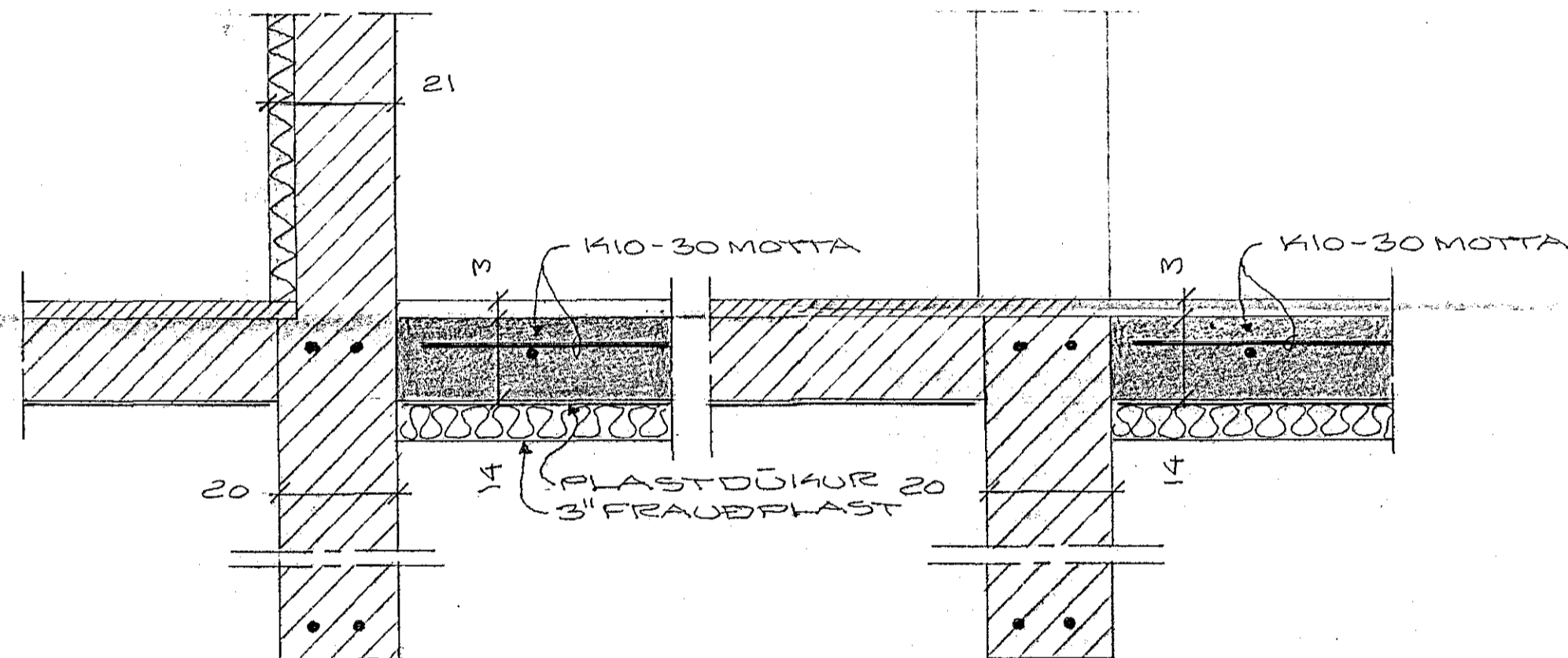


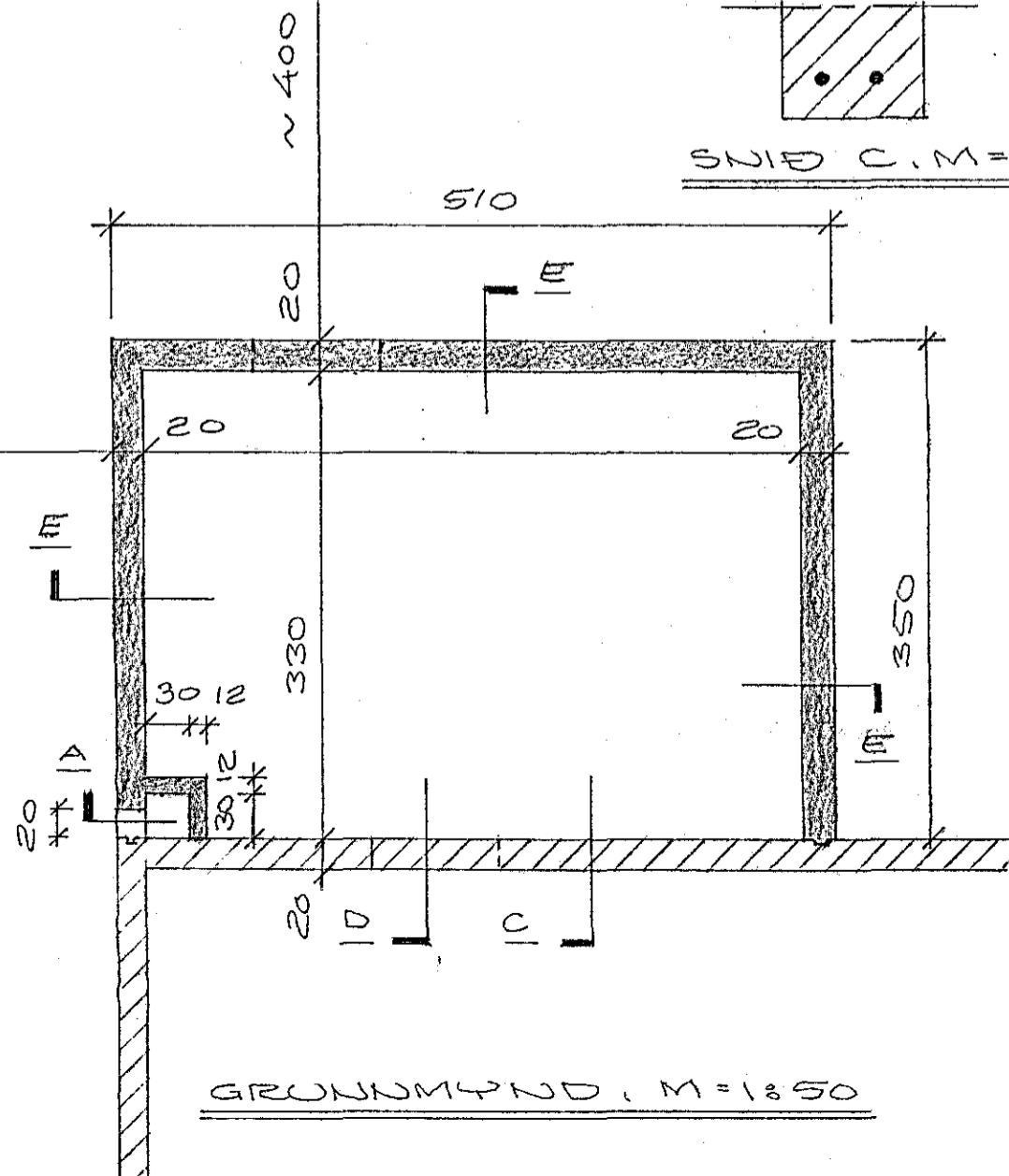
SNID B, M=1:10

SNID E, M=1:10

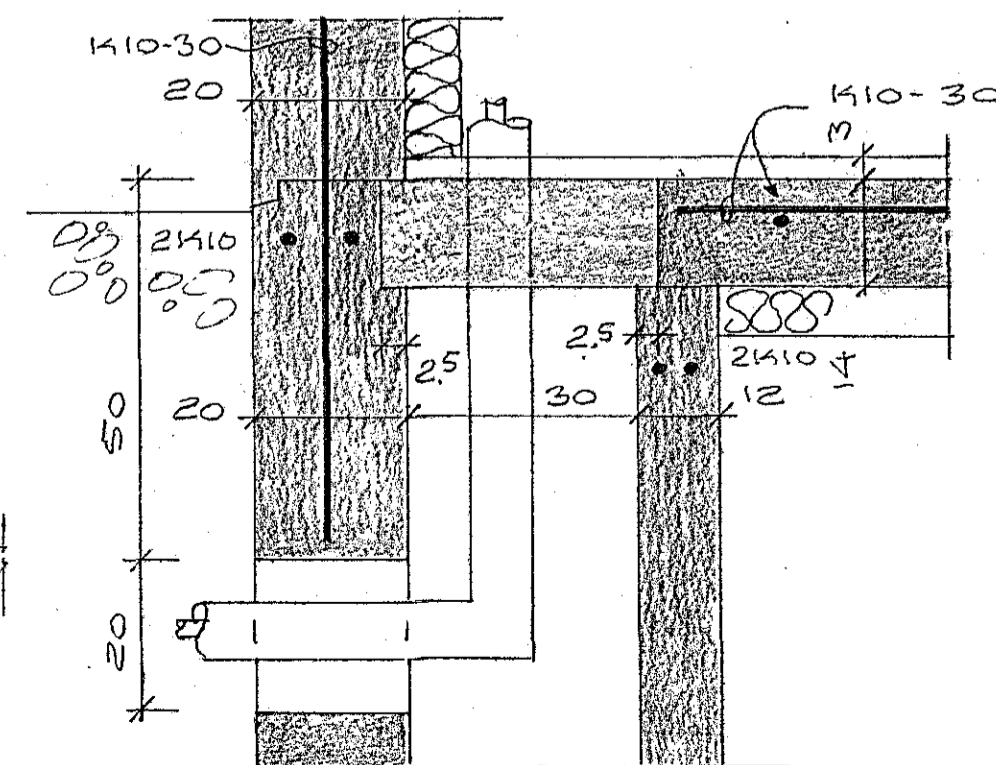


SNID C, M=1:10

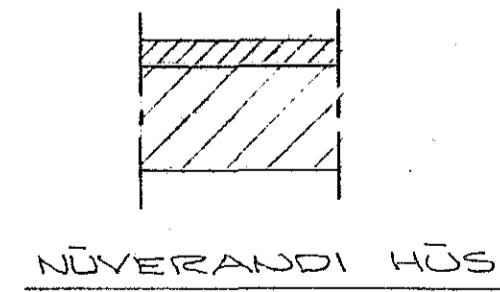
SNID D, M=1:10



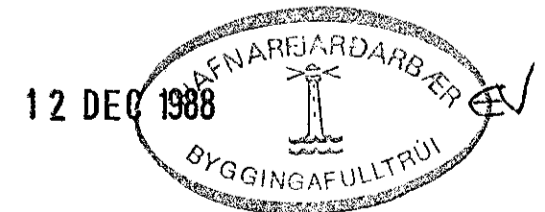
GRUNNMYND, M=1:50



SNID A, M=1:10



STEINSTEPPA: 5200 T FLÖTANDI FLÖTUM OG UNDIRSTÖÐUM. 5250 MED 5% VIRKU LOFTI T ÖTVEGGJUM.
 BENDISTÁL: K=K4540 KAMBSTÁL UNDIRSTÖÐUR SKULU NÁ MINNST 120 NIÐUR JARVEGGSPYRIBORD, NEMA FÖST KLÖPP SÉ OFAR, EÐA TRYGGT SÉ AÐ FROSTBENNSLA Í GRUNNI RASKI EKKI UNDIRSTÖÐUM. ÞER SKULU ALDREI GANGA SKEMUR EN 30 NIÐUR FRIR BOTNPLÖTU. ÞER SKULU STANDA Á TRAUSTUM JARVEGI.
 FLÖTANDI PLÖTUR: FJARLEGJA SKAL ALLAR KAÐSALD JARVEG MINNST 60CM UNDIR PLÖTU. ÞJAPPA SKAL BOTNIÐ VEL MED VÉLJÖPFU.
 JÄRN T EFRI OG NEDRI BRUN SÖKILA SKULU BEYGD AMK. 60 FRIR HORN.
 ÁLAG Á GRUNN ER MEST 33 T/M².
 PLÖTUFUKIT SÉ 14 CM Í STEYFUSKIL VEGGA KOMI K10-30, L=50+50
 MÖHELLA: 30-80 T/M²



SVALBARD NR.9
 HAFNARFIEDI T NÖVEMBER 1988
 ARNARHRANNI 47. 651412
 UNDIRSTÖÐUR (VIÐ BÖT)
 Agna Magnúsdóttir