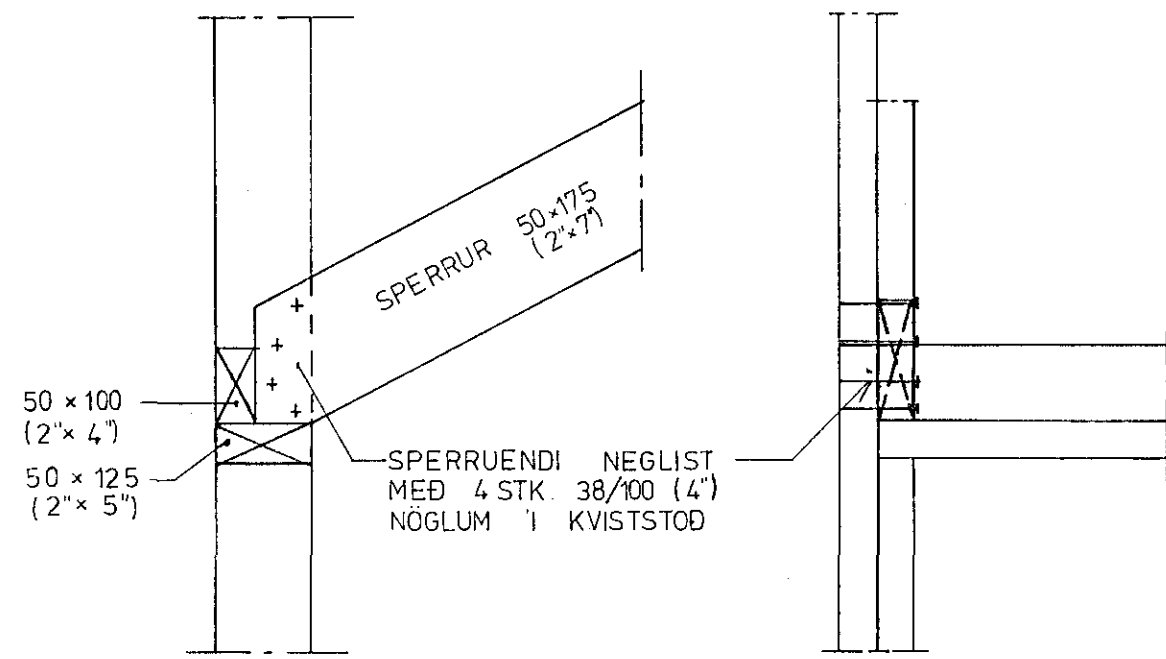
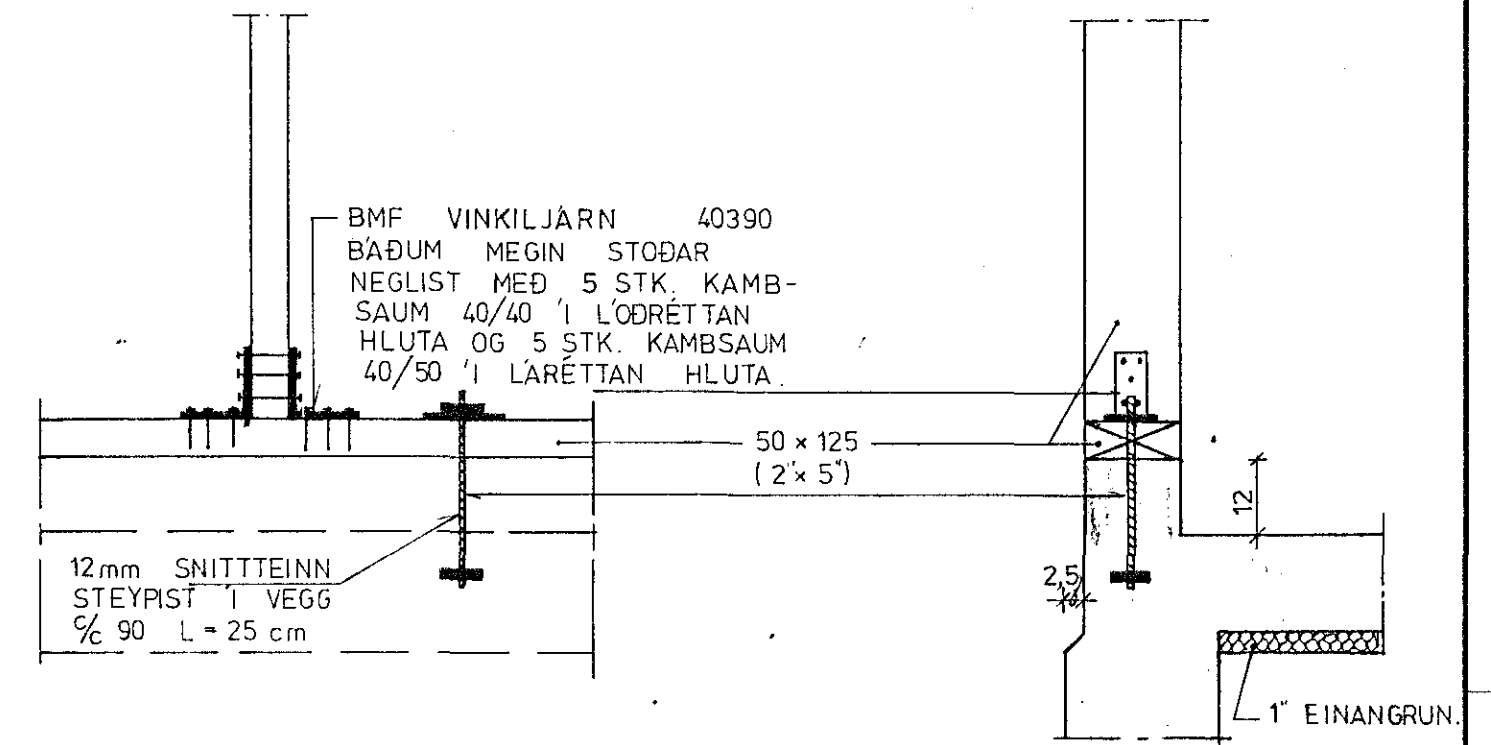


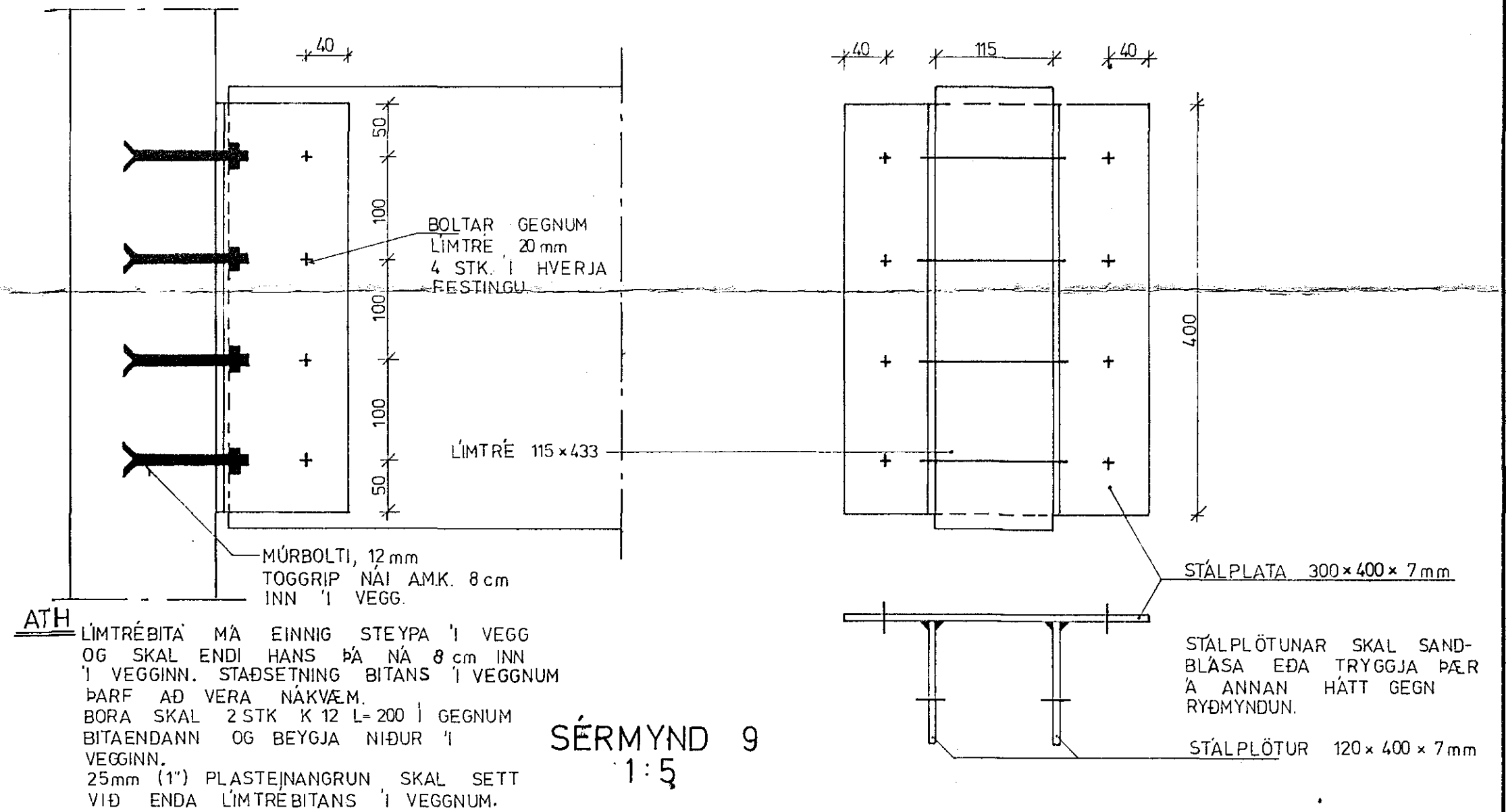
SÉRMÝND 6  
1:10



SÉRMÝND 7  
1:10



SÉRMÝND 8  
1:10



SÉRMÝND 9  
1:5

BMF VINKILJÁRN 40390 (SJA SÉRMÝND 8)  
SKAL NOTA A ÖLL SAMSKYTTI I GRINDUNUM  
NEMA ANNAD SE SÝNT A SÉRMÝNDUM.  
NEGLIST MEÐ 2x5 STK. KAMBSAUM 40/40.

SKÝRINGAR SJA TEIKN. NR. 10.



STEKKJARHVAMMUR 10, HFJ.	Mælikv. 1:10 1:5	Verk 84016	Teikn. nr. 1.6.
VEGGIR - SÉRMÝNDIR.	Hannað: Teiknað: 0.V. B.F.	Yfirfarið: Samb. 0.V.	Dags. MARS '84
VERKFRÆÐIÞJÓNUSTA JÓHANNS G. BERGÞÓRSSONAR h/f.			
VERKFR. MVFI		HAFNARFIRDI - SÍMAR 53315 ÖG 50241	