

BMF GATAPLATA 120 x 300 x 2
 BÄÐUM MEGIN SPERRU
 NEGLIST MEÐ 2 x 8 STK
 KAMBSAUM 40/40
 HVORA PLOTU.

SÉRMYND 3
 1:10

BMF VINKILJÄRN 90265
 BÄÐUM MEGIN SPERRU
 NEGLIST MEÐ 2 x 6 STK
 KAMBSAUM 40/40

50 x 100 (2" x 4")
 SPERRA 50 x 175 (2" x 7")

50 x 125 (2" x 5")

STOÐ 50 x 125 (2" x 5")

LIMTRÉ 115 x 433

BMF VINKILJÄRN 105
 BÄÐUM MEGIN SPERRU NEGLIST
 MEÐ 4 STK KAMBSAUM 60/60
 I LÖÐRÉTTAN HLUTA OG 6 STK
 KAMBSAUM 60/60 I LARÉTTAN
 HLUTA.

SPERRUR NEGLIST SAMAN
 MEÐ 2 x 4 STK 38/100 (4")
 NÖGLUM

BMF VINKILJÄRN 105
 BÄÐUM MEGIN SPERRU NEGLIST
 MEÐ 4 STK KAMBSAUM 60/60
 I LÖÐRÉTTAN HLUTA OG 6 STK
 KAMBSAUM 60/60 I LARÉTTAN
 HLUTA.

LIMTRÉ 115 x 433

SPERRUR NEGLIST SAMAN
 MEÐ 6 STK 38/100 (4")
 NÖGLUM.

BMF VINKILJÄRN 90265
 BÄÐUM MEGIN SPERRU
 NEGLIST MEÐ 2 x 6 STK
 KAMBSAUM 40/40.

SPERRA 50 x 175 (2" x 7")

50 x 175 (2" x 7")

50 x 125 (2" x 5")

STOÐ 50 x 125 (2" x 5")

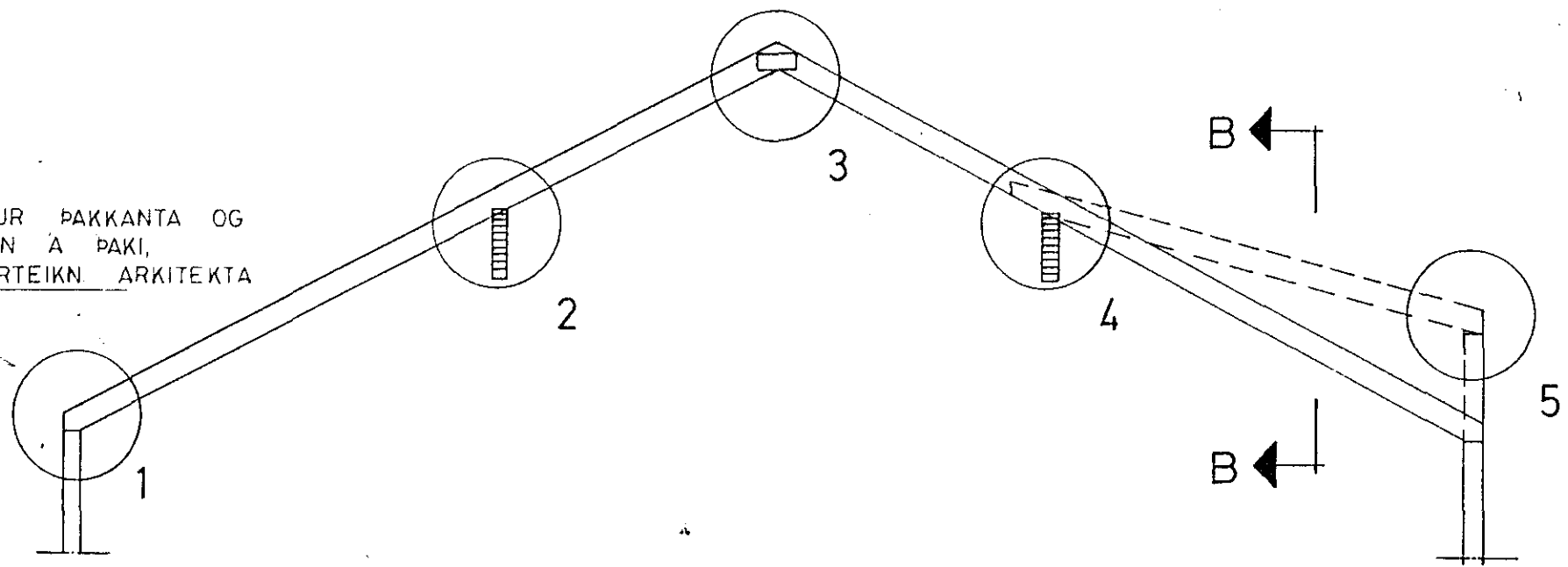
SÉRMYND 5
 1:10

SÉRMYND 1
 1:10

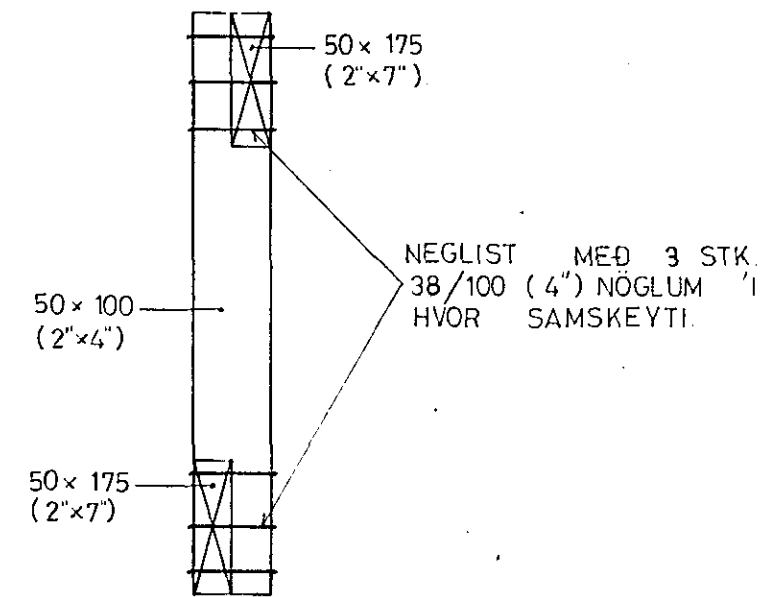
SÉRMYND 2
 1:10

SÉRMYND 4
 1:10

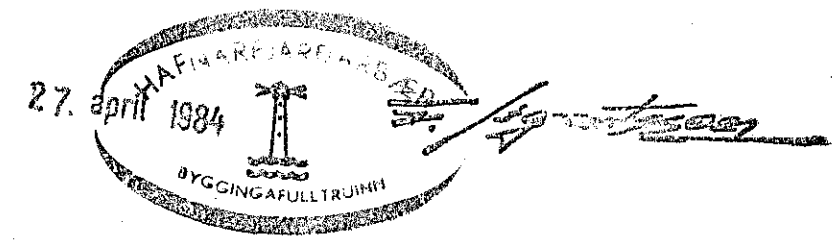
FRÁGANGUR ÞAKKANTA OG
 ÚTLOFTUN Á ÞAKI,
 SJÁ SÉRTEIKN ARKITEKTA



SNID A-A 1:50



SNID B-B
 1:10



SKÝRINGAR SJÁ TEIKN. NR. 1.0.

STEKKJARHVAMMUR 10, HFJ.	Mælikv. 1:50 1:10	Verk 84016	Teikn. nr. 1.5.
ÞAK - SNID OG SÉRMYNDIR	Hannað: Teiknað:	Yfirfarið: Samb.:	Dags. MARS '84
VERKFRÆÐIÞJÓNUSTA JÓHANNS G. BERGPÓRSSONAR h/f.			
VERKFR. MVFI		HAFNARFIRÐI - SIMAR 53315 OG 50241	