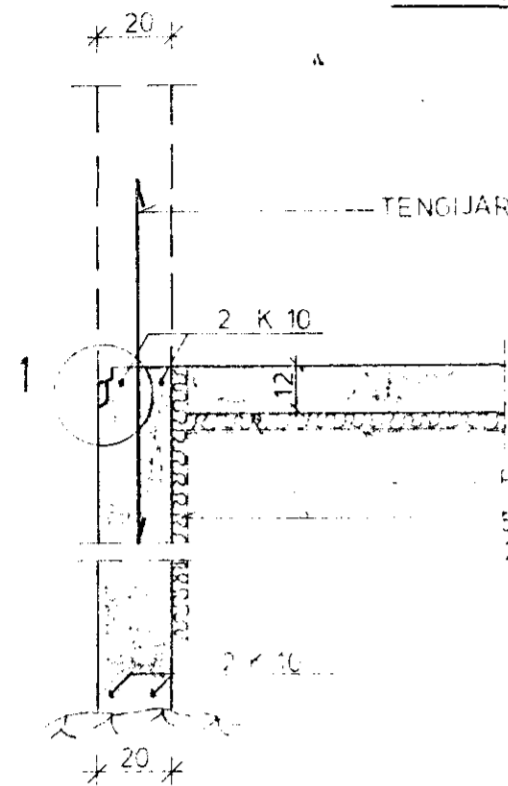
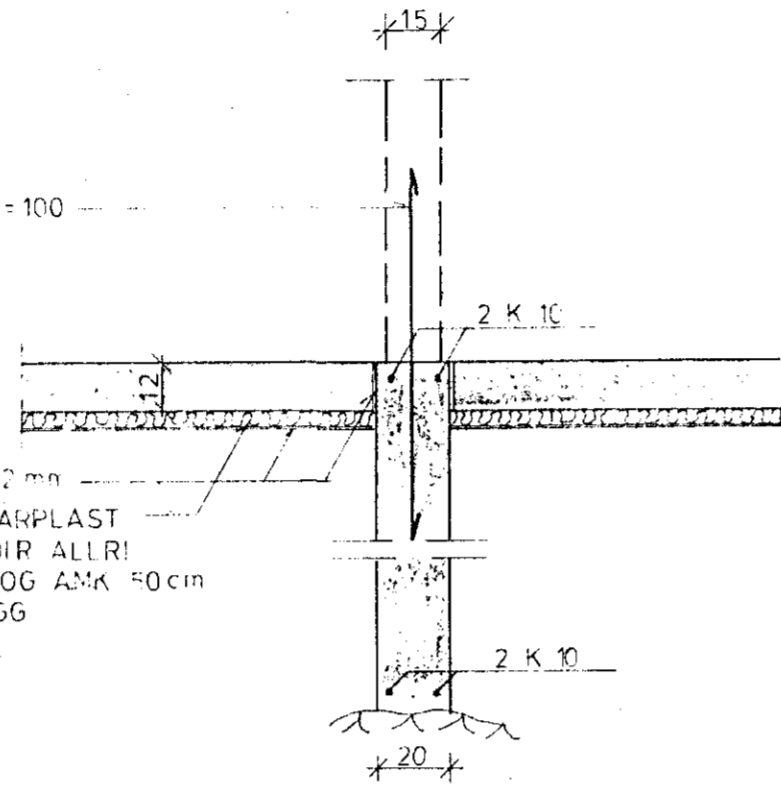


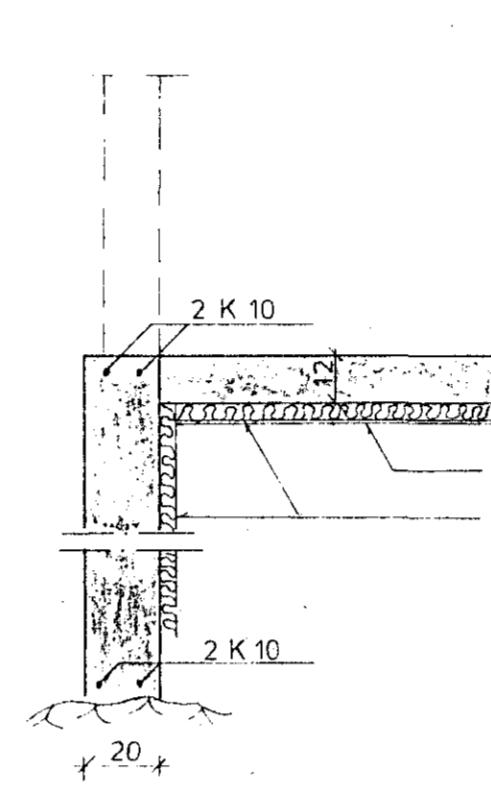
SÉRMYND 1



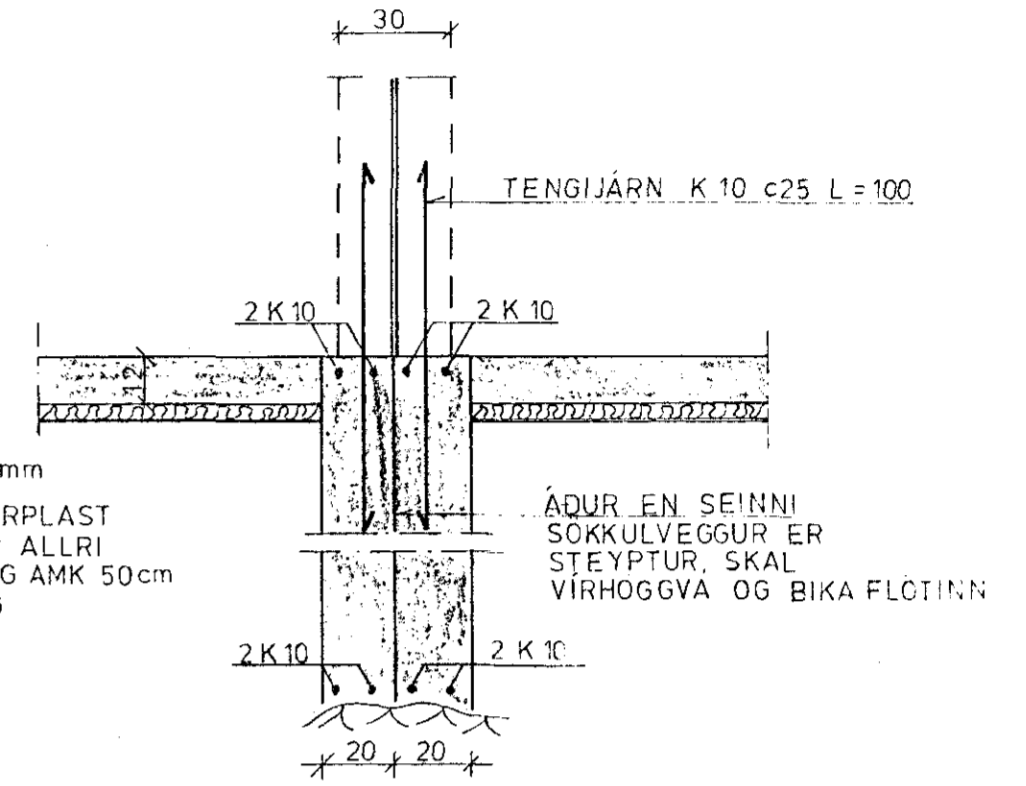
SNIÐ Í ÚTVEGGI 1:20



SNIÐ Í INNVEGGI 1:20



SNIÐ VIÐ DYR 1:20



SNIÐ MILLI HÚSA 1:20

TENGIJARN K 10 c 25 L=100

PLASTDÚKUR 0,2 mm  
5 cm EINANGRUNARPLAST  
25-30 kg/m<sup>2</sup> UNDIR ALLRI  
BOTNPLOTUNNI OG AMK 50cm  
NIÐUR Á ÚTVEGG

VÍBRÓÐJOPPUD  
HRAUNFYLLING

PLASTDÚKUR 0,2 mm  
5 cm EINANGRUNARPLAST  
25-30 kg/m<sup>2</sup> UNDIR ALLRI  
BOTNPLOTUNNI OG AMK 50cm  
NIÐUR Á ÚTVEGG

VÍBRÓÐJOPPUD  
HRAUNFYLLING

TENGIJARN K 10 c25 L=100

ÁÐUR EN SEINNI  
SOKKULVEGGUR ER  
STEYPTUR, SKAL  
VIRHOOGVA OG BÍKA FLÖTINN

8. nóv. 1983  
HAFNARFJÓL  
AGÚST '83

STEKKJARHVAMMUR 10,	HFJ.	Meth.	1:20	83015	1.2
SNIÐ Í UNDIRSTÖÐUR		Hannae			AGÚST '83
VERKFRÆÐIÞJONUSTA JÓHANNS G. BERGÞORSSONAR h.t.					