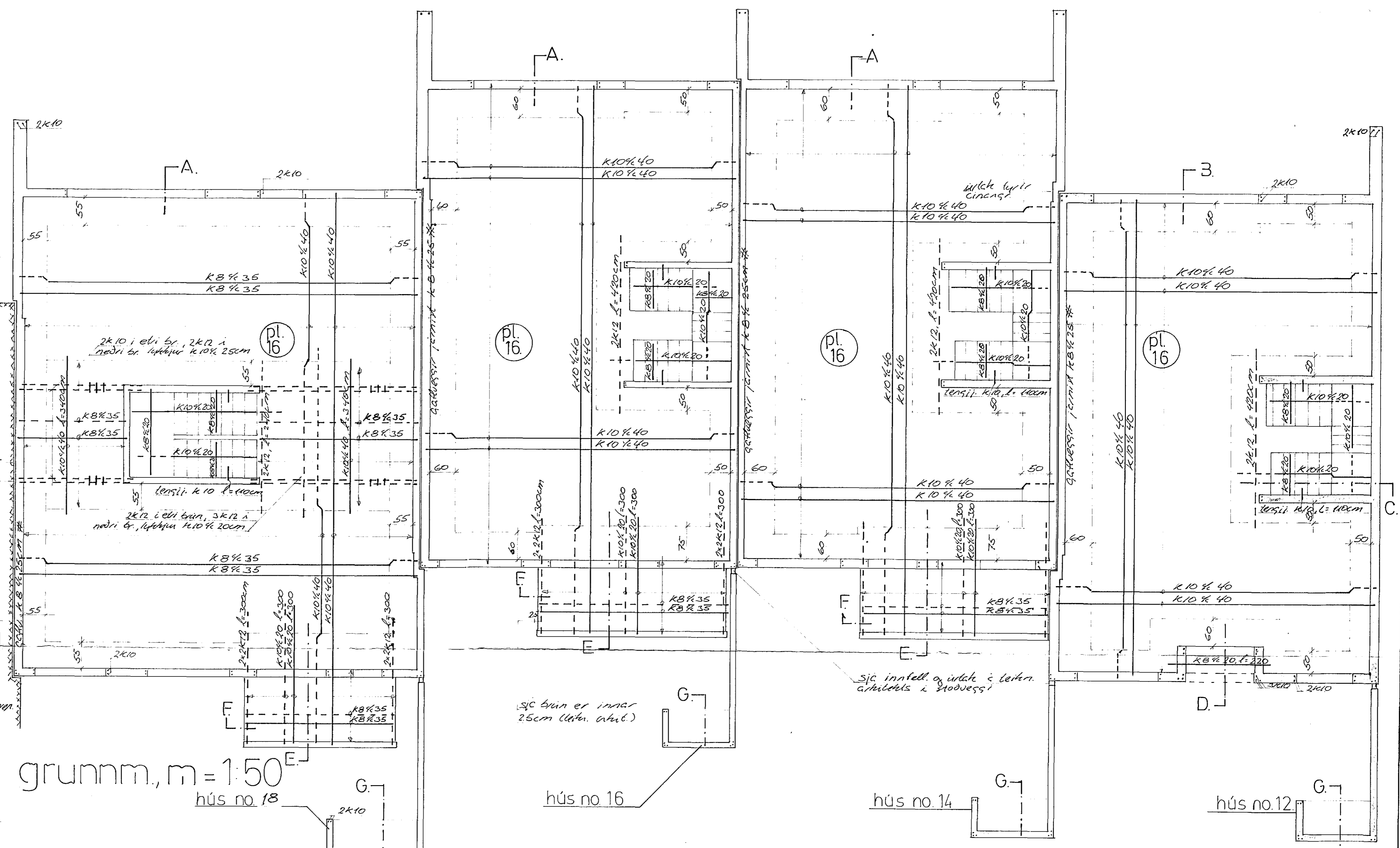
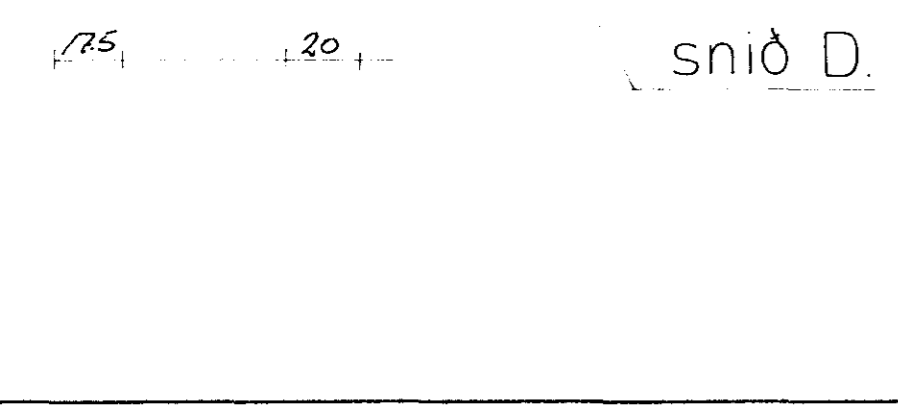
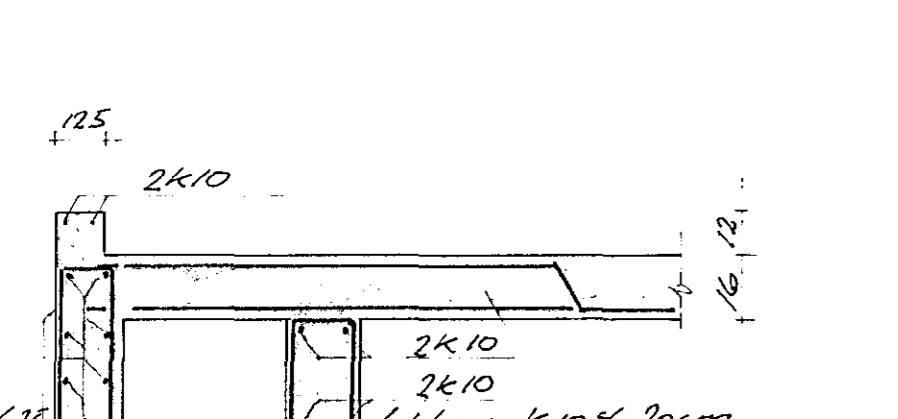
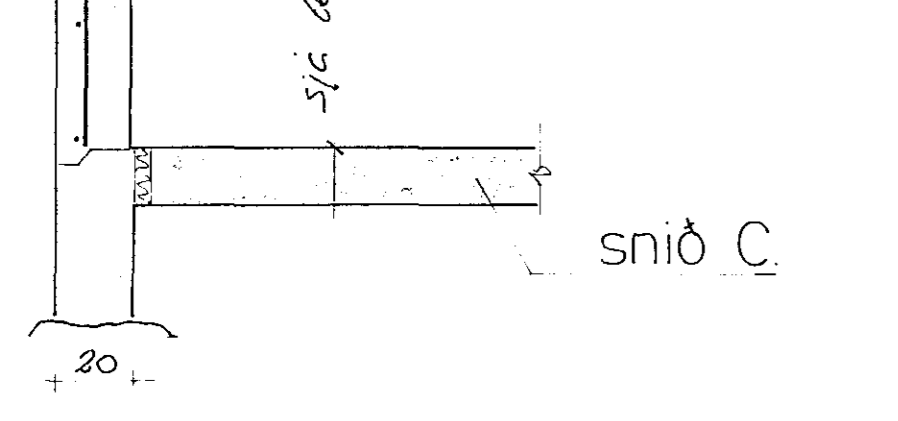
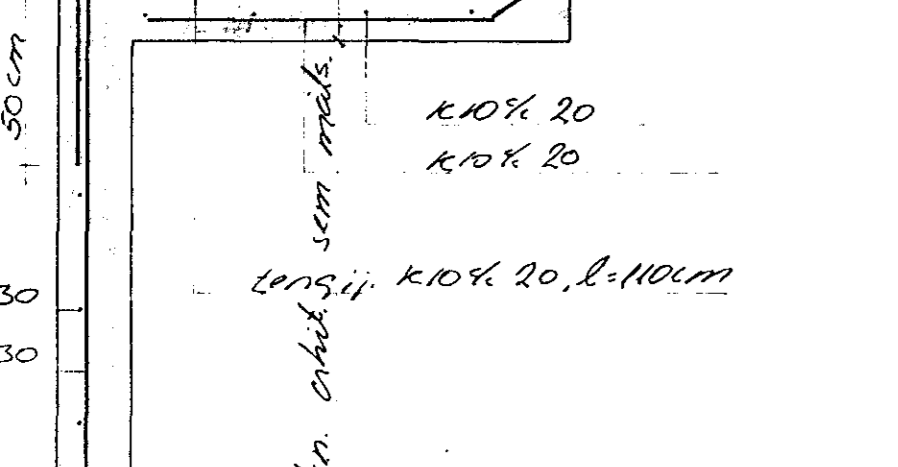
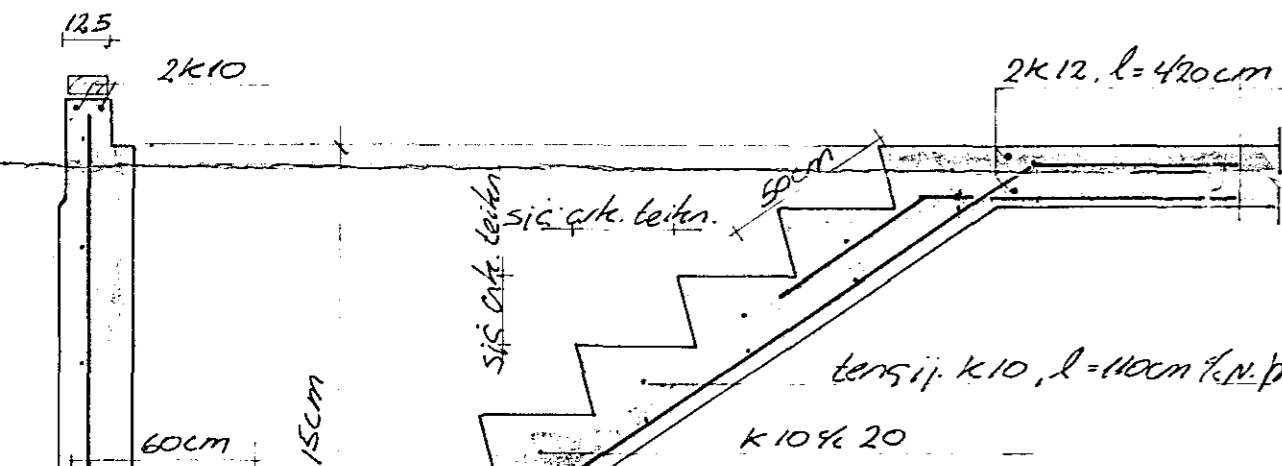
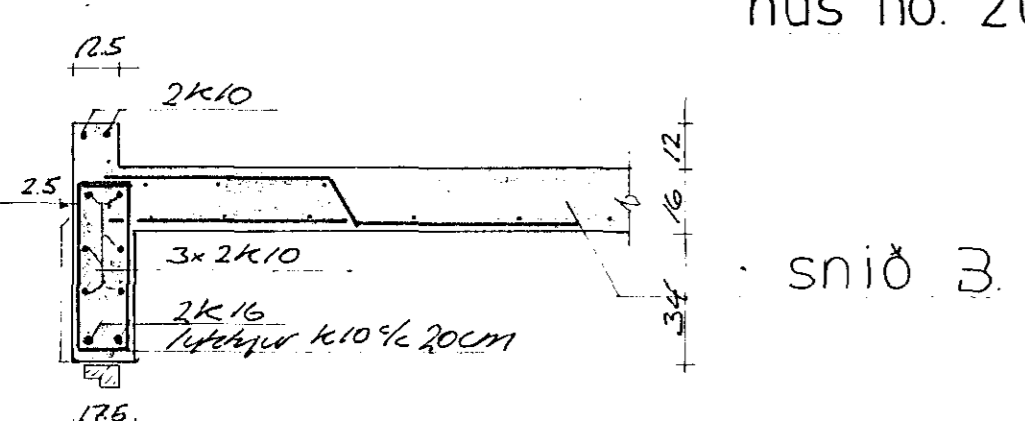
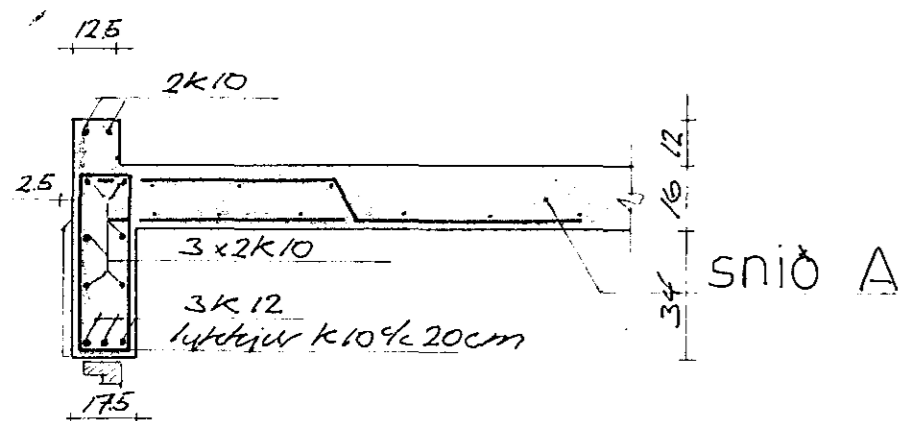
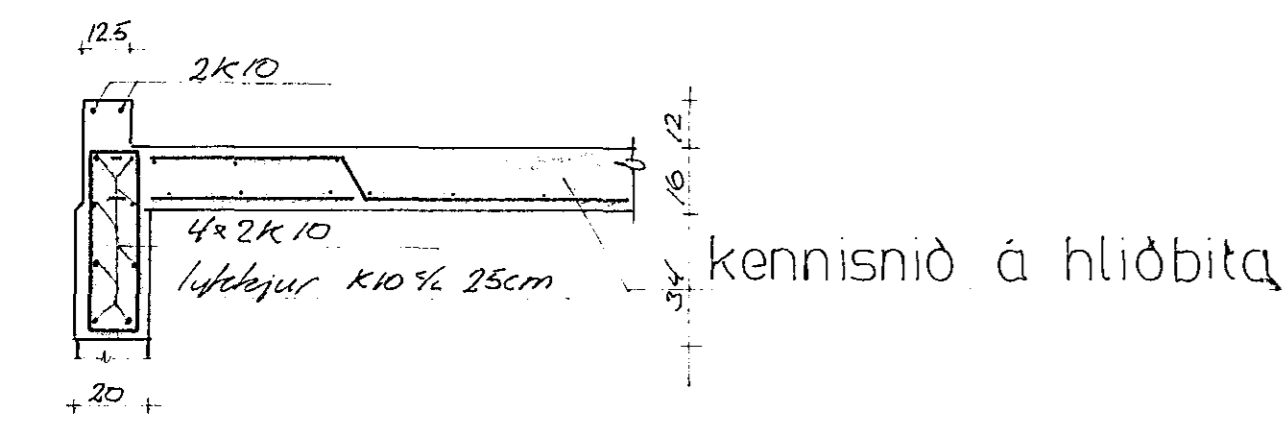
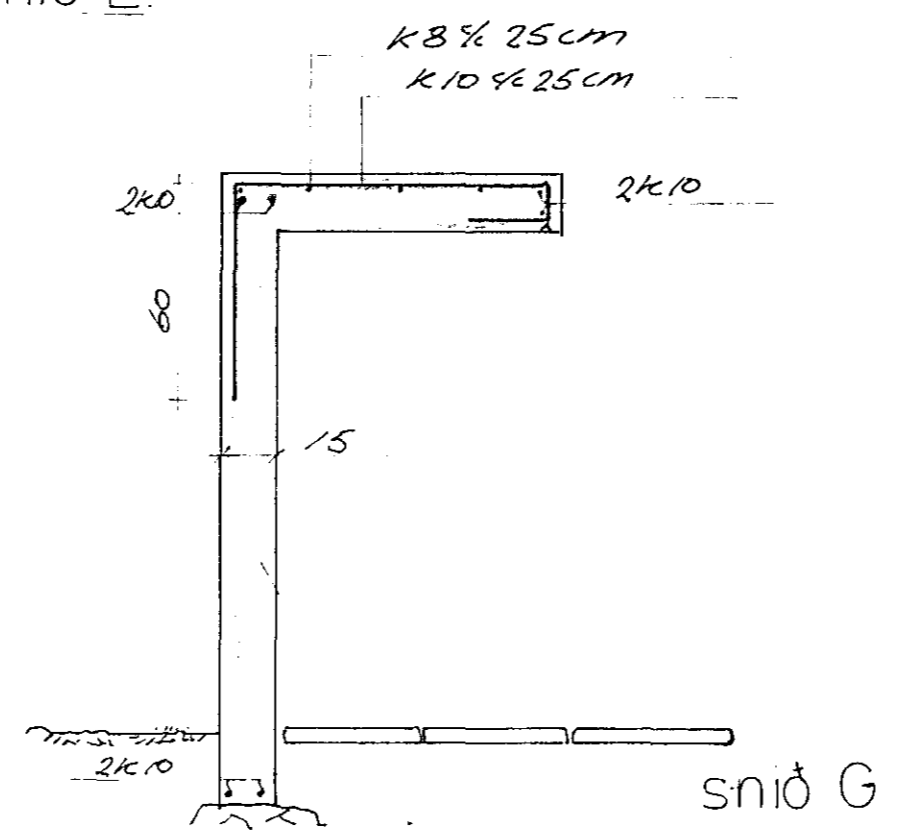
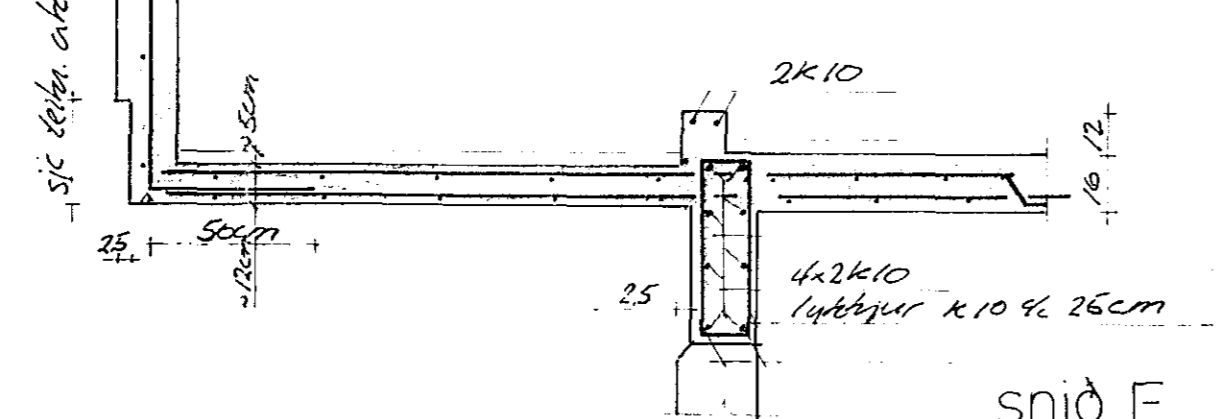
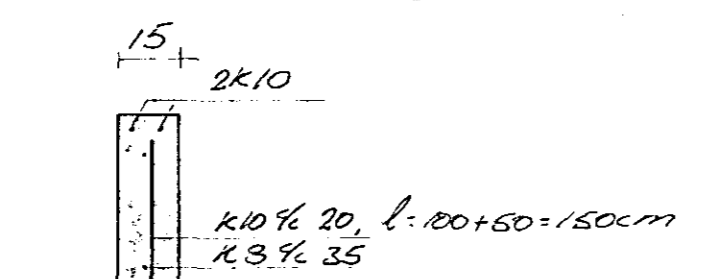


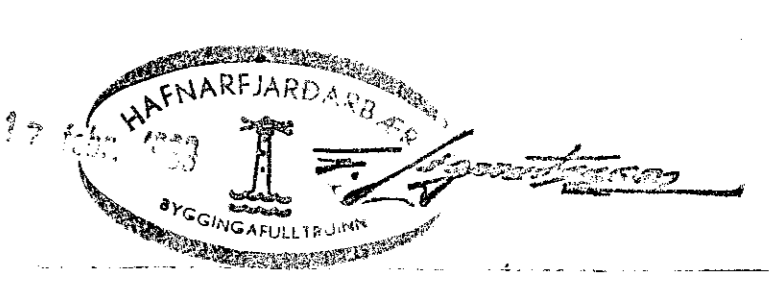
sérmyndir, m=1:20,



grunnm., m=1:50



SKÝRINGAR	JÄRN
01. ath. skal vandlega allar málshningar á sérteikn. arkitektens og ekkri komi fram hér.	a. upp með, undir og yfir öllum opum sem ekkri er sérstaklega tekið tillit komi 2K10
02. ath. skal á sérteikn. arkitektens með allar innviðingar og úrtök, ma. skal bent á yfir gluggum, kerla innviðingar í plötum, lensilij. stöð. veggja við húsi, fráseng og súðum og mögulega fráseng og rennum.	b. gáttveggir jarnit í miðjan vegg K8% 25 í báðum áttir
03. ath. með kvæntilika á ulhornum.	c. 3K10 komi á yfri þunni á ulhornum horni og beysit inn í plötu K60cm þá sem veggur nær ekkri horni
04. áður en steyp er stal fullviss með öll úrtök og gól m.c. hornum.	d. lensilij. K10% 20 l. 100cm komi upp úr skilvægjum við fráseng og beysit inn í ekkri þunni á plötu
05. sjá málshningar og einriken lögning og þjukur á sérteikn. arkitektens.	e. gáttveggir þáttir sundur, send í samr. við hornum
06. lat viðsetan við mynd jarn á teikningum skal jafnvægt gól red þunni ekkri lögum.	f. jarn í samr. l. 170cm



Stekkjárhvammur 12-20, Hafnarfirði  
 veggir nh. og plötur-sérm.  
 m=1:50, 1:20  
 teikn. 104, gerl í febr. 1983

Þorgrímur Stefánsson tæknifr.,  
 Hraunbr. 12 Kópav. s. 43637  
 tefn. 83 ps ps

Þorgrímur Stefánsson