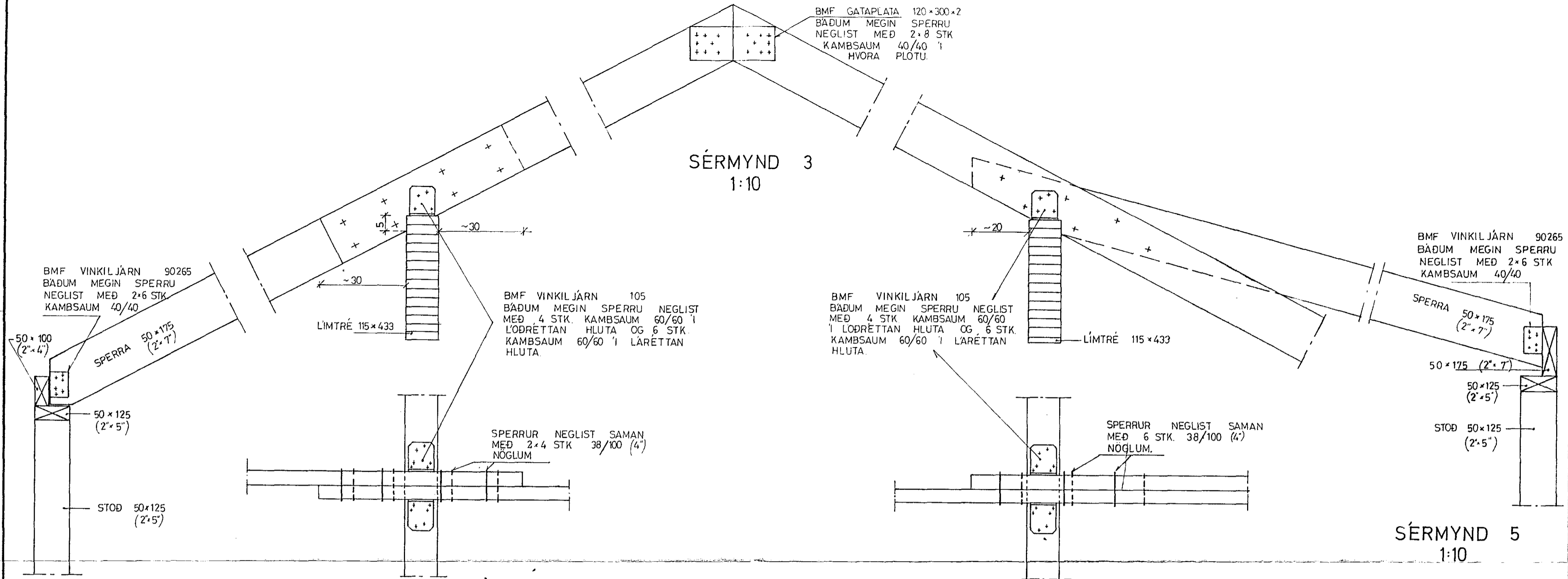


BMF GATAPLATA 120x300x2
 BÄÐUM MEGIN SPERRU
 NEGLIST MEÐ 2x8 STK
 KAMBSAUM 40/40
 HVORA PLOTU.

SÉRMYND 3
 1:10



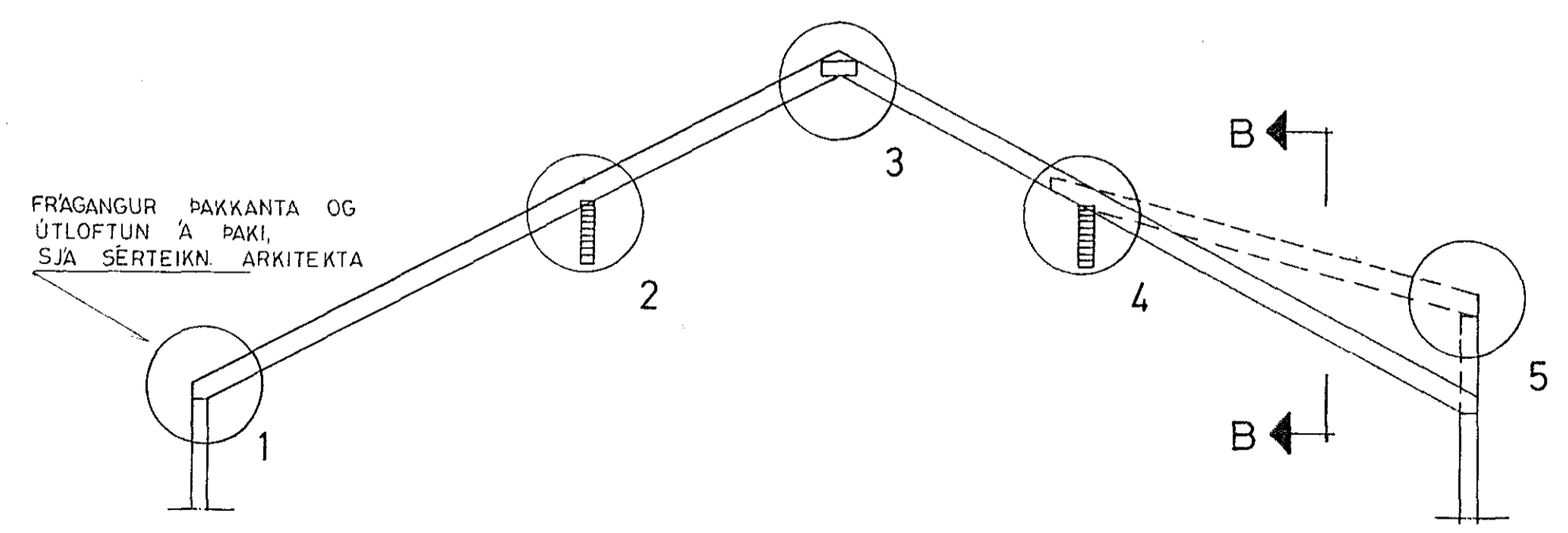
SÉRMYND 1
 1:10

SÉRMYND 2
 1:10

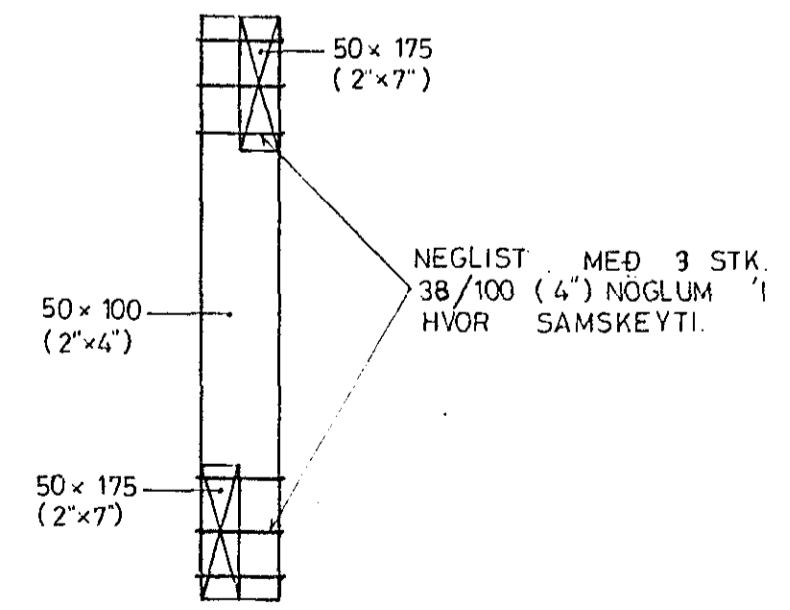
SÉRMYND 4
 1:10

SÉRMYND 5
 1:10

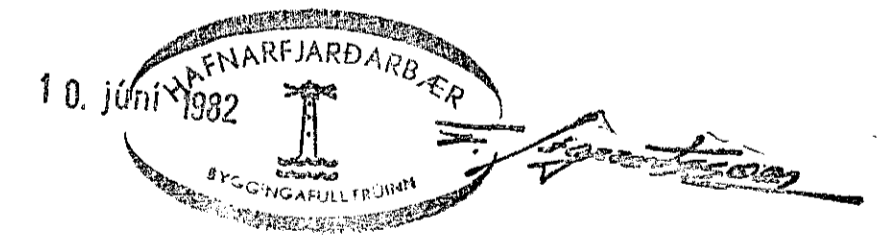
FRÁGANGUR ÞAKKANTA OG
 ÚTLOFTUN Á ÞAKI,
 SJÁ SÉRTEIKN. ARKITEKTA



SNÍÐ A-A 1:50



SNÍÐ B-B
 1:10



SKÝRINGAR SJÁ TEIKN. NR. 1.0.

STEKKJARHVAMMUR 1, HFJ.	Mætkv. 1:50 1:10	Verk 8105	Teikn. nr. 1.5.
ÞAK-SNÍÐ OG SÉRMYNDIR	Hannað: Teiknað:	Yfirfarið: Samb.:	Dags. MÁI '82
VERKFRÆÐIÞJÓNUSTA JÓHANNS G. BERGÞÓRSSONAR h/f.			
VERKFR. MVFI		HAFNARFIRÐI - SíMAR 53315 OG 50241	