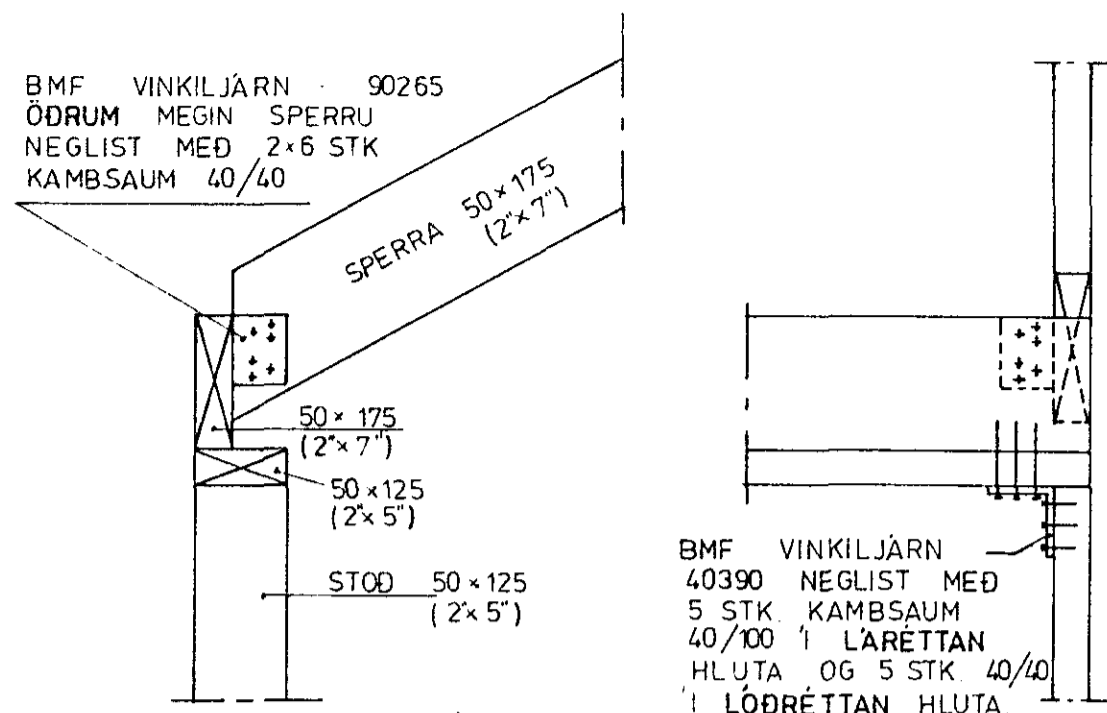


BMF VINKILJÄRN 90265  
ÖÐRUM MEGIN SPERRU  
NEGLIST MEÐ 2x6 STK  
KAMBSAUM 40/40



SÉRMYND 6  
1:10

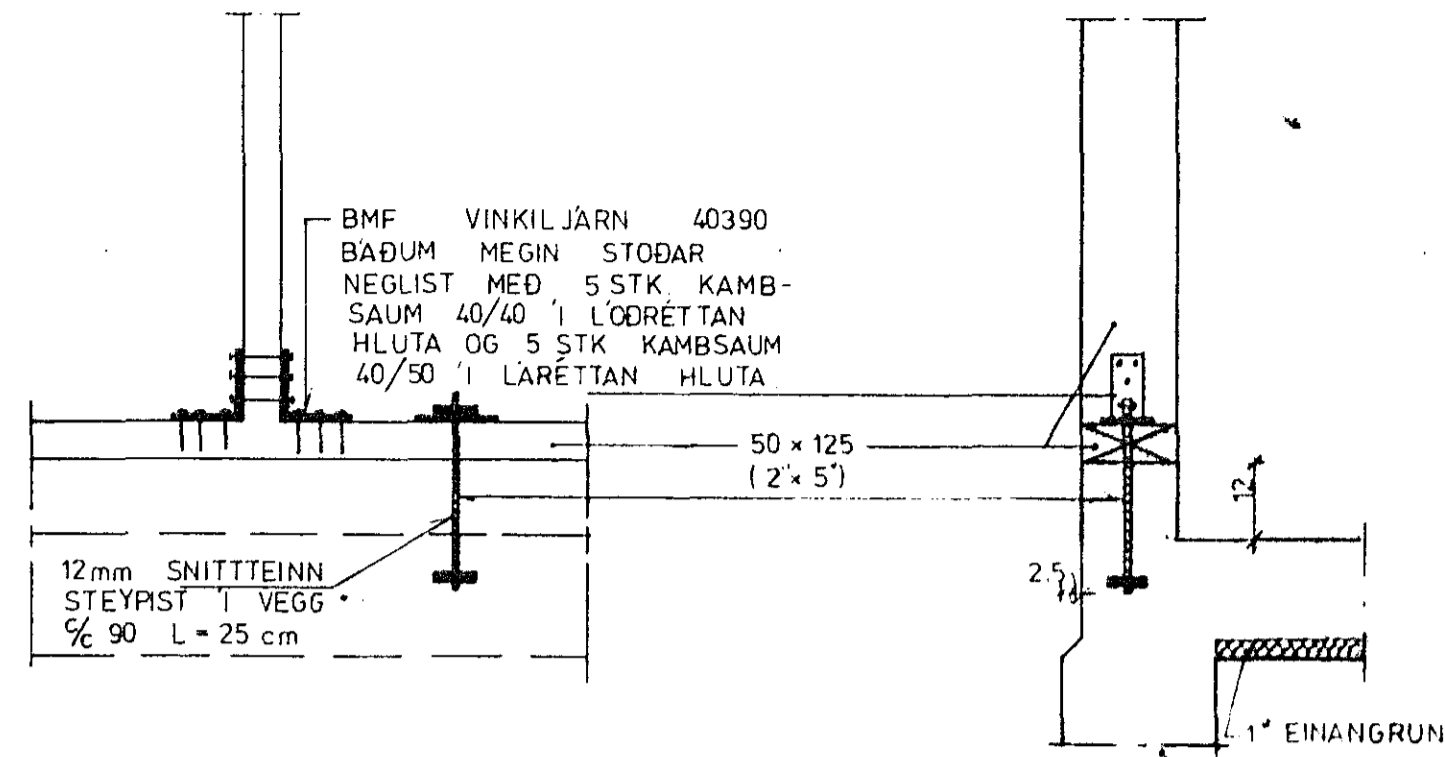
BMF VINKILJÄRN 40390  
NEGLIST MEÐ 5 STK  
KAMBSAUM 40/100 Í  
LÖÐRÉTTAN HLUTA OG 5 STK  
40/40 Í LÖÐRÉTTAN HLUTA.

50 x 100  
(2" x 4")  
50 x 125  
(2" x 5")

SPERRUENDI NEGLIST  
MEÐ 4 STK. 38/100 (4")  
NÖGLUM Í KVISTSTÖÐ

SÉRMYND 7  
1:10

BMF VINKILJÄRN 40390  
BÄÐUM MEGIN STÖÐAR  
NEGLIST MEÐ 5 STK. KAMB-  
SAUM 40/40 Í LÖÐRÉTTAN  
HLUTA OG 5 STK. KAMBSAUM  
40/50 Í LARETTAN HLUTA

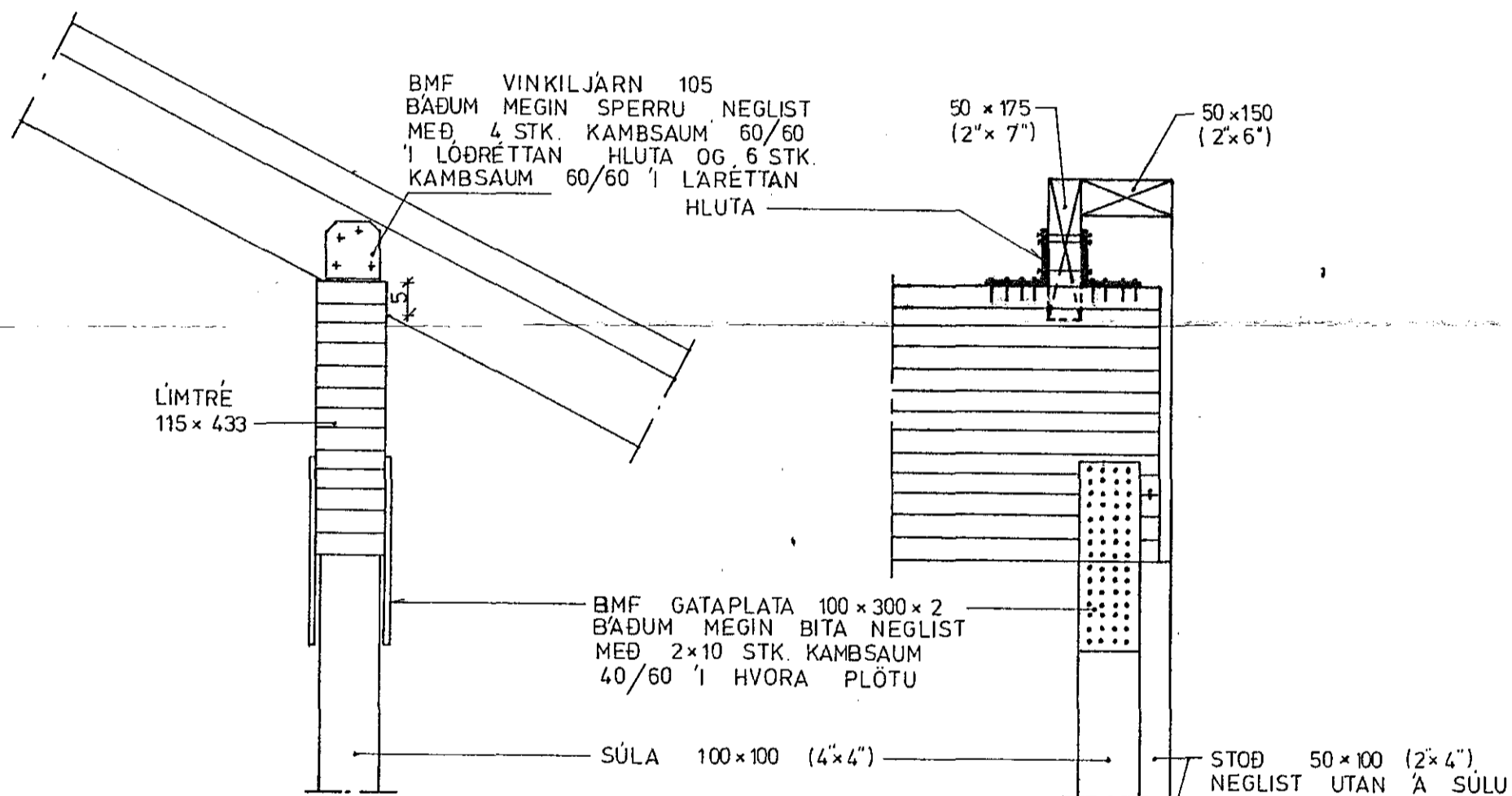


SÉRMYND 8  
1:10

12mm SNITTTEINN  
STEYPIST Í VEGG  
% 90 L = 25 cm

L 1" EINANGRUN

BMF VINKILJÄRN 105  
BÄÐUM MEGIN SPERRU NEGLIST  
MEÐ 4 STK. KAMBSAUM 60/60  
Í LÖÐRÉTTAN HLUTA OG 6 STK.  
KAMBSAUM 60/60 Í LARETTAN  
HLUTA



SÉRMYND 10  
1:10

LÍMTRÉ  
115 x 433

BMF GATAPLATA 100 x 300 x 2  
BÄÐUM MEGIN BITA NEGLIST  
MEÐ 2x10 STK. KAMBSAUM  
40/60 Í HVORA PLÖTU

SÚLA 100 x 100 (4" x 4")

STÖÐ 50 x 100 (2" x 4")  
NEGLIST UTAN Á SÚLU

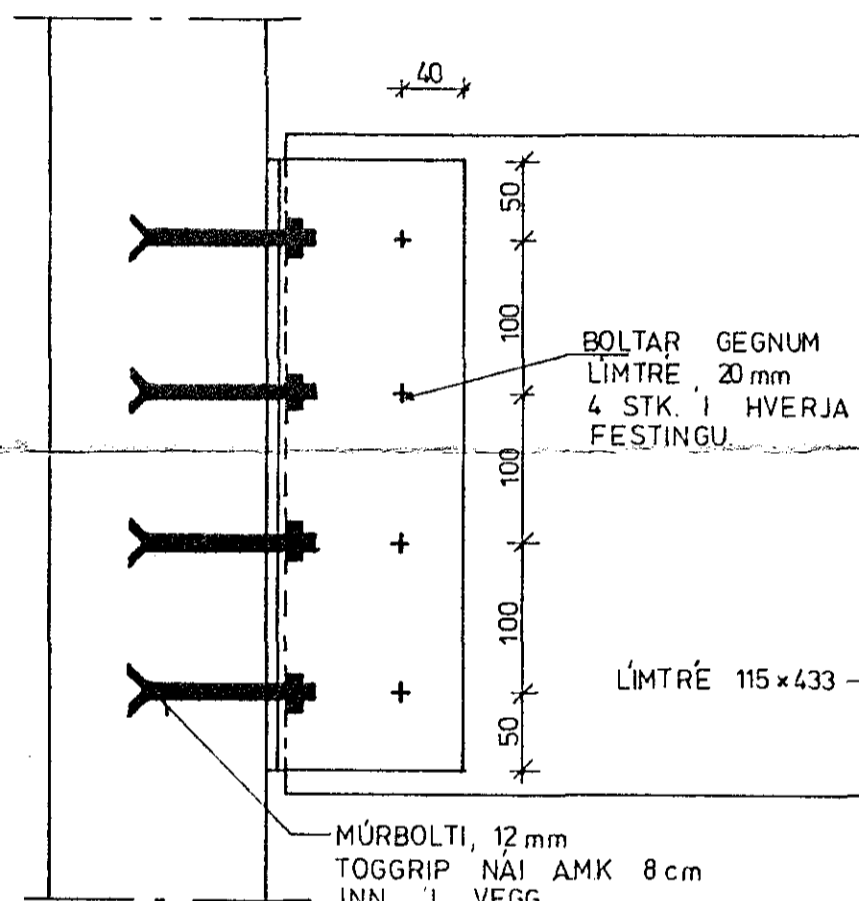
BMF VINKILJÄRN 99416  
BÄÐUM MEGIN SÚLU NEGLIST  
MEÐ 2x9 STK. KAMBSAUM 40/50  
Í HVORA PLÖTU.

BMF GATAPLATA 100 x 200 x 2  
NEGLIST MEÐ 2x6 STK.  
KAMBSAUM 40/60.

12mm SNITTTEINN (auka)  
STEYPIST Í VEGG

SÉRMYND 11  
1:10

40



BOLTAR GEGNUM  
LÍMTRÉ 20mm  
4 STK. Í HVERJA  
FESTINGU.

LÍMTRÉ 115 x 433

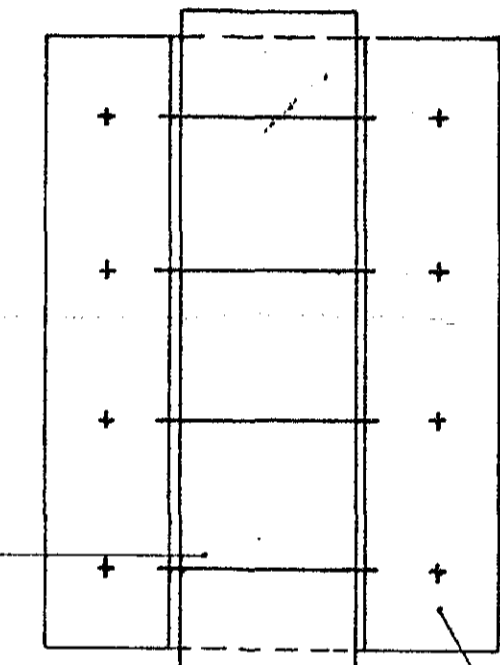
MÚRBOLTI, 12mm  
TOGGRIPI NAI AMK 8cm  
INN Í VEGG

ATH

LÍMTRÉBITA MA EINNIG STEYPA Í VEGG  
OG SKAL ENDI HANS ÞÁ NÁ 8 cm INN  
Í VEGGINN. STAÐSETNING BITANS Í VEGGNUM  
ÞARF AD VERA NÁKVÆM.  
BORA SKAL 2 STK. K 12 L=200 Í GEGNUM  
BITAENDANN OG BEYGJA NIÐUR Í VEGGINN  
25mm (1") PLASTEINANGRUN SKAL SETT  
VIÐ ENDA LÍMTRÉBITANS Í VEGGNUM.

SÉRMYND 9  
1:5

40 115 40

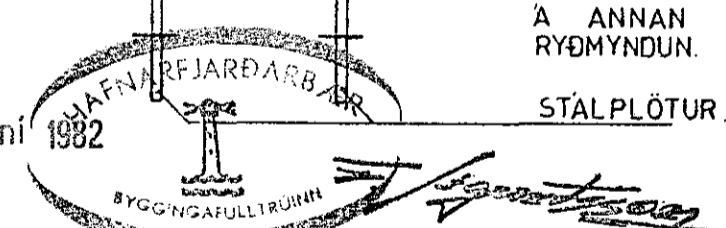


1007

STÁLPLATA 300 x 400 x 7mm

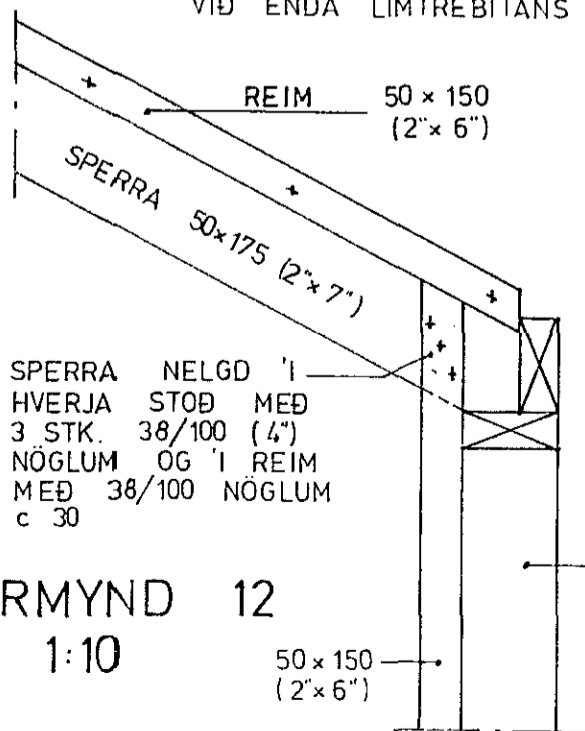
STÁLPLÖTUNAR SKAL SAND-  
BLÁSA EÐA TRYGGJA ÞÆR  
Á ANNAN HÁTT GEGN  
RYÐMYNDUN.

STÁLPLÖTUR. 120 x 400 x 7mm



BMF VINKILJÄRN 40390 (SJA SÉRMYND 8)  
SKAL NOTA Á ÖLL SAMSKEYTJ Í GRINDUNUM  
NEMA ANNAD SE SYNT Á SÉRMYNDUM.  
NEGLIST MEÐ 2 x 5 STK. KAMBSAUM 40/40.

SKÝRINGAR SJA TEIKN. NR. 10.



SÉRMYND 12  
1:10

50 x 150  
(2" x 6")

SPERRA NELGD Í  
HVERJA STÖÐ MEÐ  
3 STK. 38/100 (4")  
NÖGLUM OG Í REIM  
MEÐ 38/100 NÖGLUM  
c 30

50 x 125  
(2" x 5")

STÉKKJARHVAMMUR 1, HFJ.	Mælikv. 1:10 1:5	Verk 8105	Teikn. nr. 1.6.
VEGGIR - SÉRMYNDIR.	Hannað: Teiknað:	Yfirfarið: Samb.:	Dags MAÍ '82
VERKFRÆÐIÞJÓNUSTA JÓHANNIS G. BERGÞÓRSSONAR h/f.			
VERKFR. MVEJ		HAFNARFIRDI - SIMAR 53315 OG 50241	