

## FRÁRENNSLISLAGNIR:

EFNI OG FRÁGANGUR LAGNA SKAL VERA SAMKVÆMT BYGGINGASAMÞYKKT HAFNARFJARÐAR OG REGLUGERÐ UM HOLRÆSI Í REYKJAVÍK. GRAFA SKAL FYRIR LÖGNUM Í FULLÞJAPPAÐ FYLLINGAREFNI 15cm NIÐUR FYRIR RÖR OG FYLLA UNDIR OG UMHVERFIS LAGNIR MEÐ A.M.K. 15cm FÍNUM SANDI OG ÞJAPPA VEL EN GÆTILEGA. SAMA GILDIR UM BRUNNA. HÆÐIR Á LÖGNUM ERU HÆÐIR Í RENNSLISBOTNI. STÆRÐIR LAGNA ERU Í mm, EN BRUNNA Í cm. ALLAR LAGNIR SKULU VERA BEINAR, EN BEYGJUR OG GREININGAR GERÐAR MEÐ ÞAR TIL GERÐUM BEYGJU- OG GREININGASTYKKJUM. STEINSTEYPUÐUR Í GRUNNI SKAL BADA Í ASFALTI EÐA FLINKOTI, UM LAGNINGU PLASTLAGNA GILDIR ÍST. 65. LAGNIR Í VEGGRAUFUM SKAL HLJÓÐEINANGRA. LAGNIR YFIR LOFTI (ÚTLOFTANIR), NIÐURFALLSPÍPUR FRÁ HREINLÆTISTÆKJUM, SKAL EINANGRA MEÐ 1" STEINULLARMOTTUM OG VEFJA MEÐ TJÖRUPAPPA OG SNÚA ÞAR UTAN UM MEÐ BENSLAVÍR Á 50 cm MILLIBILI. UM STÆRÐIR OG STAÐSETNINGU RAUFA, SKAL HAFNA SAMRÁÐ VID PÍPULAGNINGARMEISTARA. STAÐSETNING STÚTA Í SAMRÁÐI VID ARKITEKT OG PÍPULAGNINGARMEISTARA.

## SKAMMSTAFANIR:

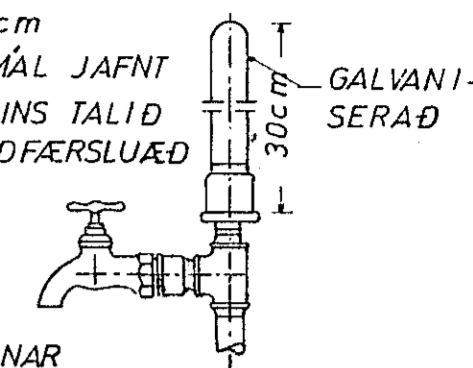
VS. VATNSSALERNI  
HL. HANDLAUG  
B. BAÐ  
S. STEYPIBAÐ  
SV. SKOLVASKUR  
EV. ELDHÚSVASKUR  
UV. UPPÞVOTTAVÉL  
ÞV. ÞVOTTAVÉL  
HV. FRÁRENNSLI HITAVEITU  
SL. SLÖNGUKRANI  
GV. GARÐVATN  
GN. GÖLFNIÐURFALL  
NF. NIÐURFALL (UTAN HÚSS)  
SN. SVALANIÐURFALL  
b. ÞAKNIÐURFALL

BR. HOLRÆSABRUNNUR  
SB. SANDBRUNNUR  
BK. HÆÐ Á BRUNNBOTNI  
ST. STEINSTEYPUÐUR  
J. STEYPUJÁRNSRÖR (POTTRÖR)  
PVC. PLASTRÖR. RAUÐ Í GRUNNA OG JÖRÐ  
GRÁ YFIR GÖLFPLÖTU

‰ HALLI Á LÖGN  
TK. TENGIHÆÐ HEIMÆÐAR  
Y.Þ. ÚTLOFTUN YFIR ÞAK  
H.R. HREINSISTYKKI  
G.SV. GRJÓTSVELGUR  
GNG. GEGNUMSTREYMISSGÖLFNIÐURFALL.

## LOFTPÚÐI Á VATNSLÖGN:

EFST Á ÖLLM LÓÐRÉTTUM STOFNUM SKAL VERA 30 cm LANGUR LOFTPÚÐI Þ VERMÁL JAFNT OG SVERASTI HLUTI STOFNSINS TALID FRÁ GREININGU VID AÐALADFÆRSLUÆÐ

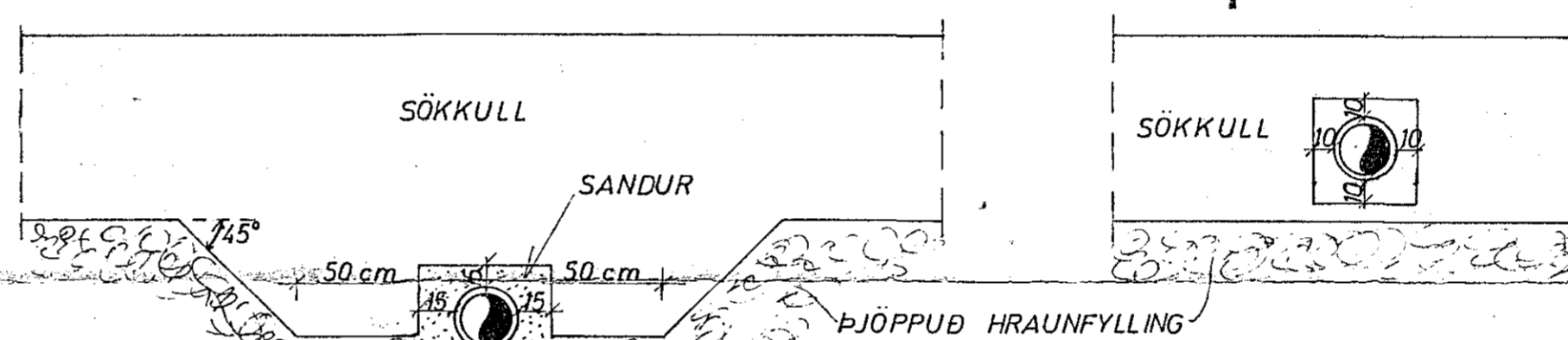


EINNING SKAL VERA SAMSKONAR LOFTPÚÐI Á HLIDARGREINUM SEM LENGRI ERU EN 8M. Þ VERMÁL JAFNT OG SVERASTI HLUTI HLIDARGREINAR

## VATNSLAGNIR:

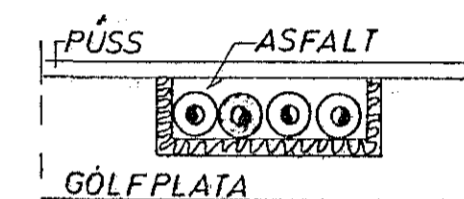
EFNI OG FRÁGANGUR LAGNA SKAL VERA SAMKVÆMT BYGGINGASAMÞYKKT HAFNARFJARÐAR OG FORSKRIFT VATNSVEITU REYKJAVÍKUR. ALLT EFNI, PÍPUR, FITTINGS, SKAL VERA GALVANISERAÐ. PÍPUR SKULU EINANGRAÐAR MEÐ A.M.K. 20mm GLERULLARHÓLKUM OG VAFÐAR MEÐ PLASTDÚK. KERFIÐ SKAL PRÓFA MEÐ KÖLDU VATNI OG 6 kg/cm<sup>2</sup> ÞRÝSTINGI. BALLOFIX RENNIOKAR (EÐA SAMSVARANDI) SÉU VID HVERT TÆKI, EINSTREYMILOKI VID ÞVOTTAVÉLAR. LAGNIR UTANHUSS SKULU VERA ÚR PLASTI (REYKJALUNDSPLAST).

## FRÁGANGUR SKOLPLAGNA UNDIR OG Í SÖKKULVEGG:



GRAFID SKAL FYRIR LÖGNUM UNDIR SÖKKLUM, ÁÐUR EN ÞEIR ERU STEYPTIR

## GÖLFRAUF:



## HITALAGNIR:

EFNI OG FRÁGANGUR LAGNA SKAL VERA SAMKVÆMT BYGGINGASAMÞYKKT HAFNARFJARÐAR OG REGLUGERÐ HITAVEITU REYKJAVÍKUR. ALLAR PÍPUR OG FITTINGS SKULU VERA VENJULEGAR SVARTAR OG MÁLA MEÐ ASFALT-MÁLNINGU OG EINANGRA MEÐ A.M.K. 20mm GLERULLARHÓLKUM OG VEFJA MEÐ PLASTDÚK.

VEGGEINANGRUN SÉ A.M.K. 2 1/2" PLAST, ÞAKEINANGRUN A.M.K. 4" (2x2" SKARAÐ) STEINULLAR- EÐA GLERULLARMOTTUR, TVÖFALT VERKSMÍÐJUGLER Í GLUGGUM.

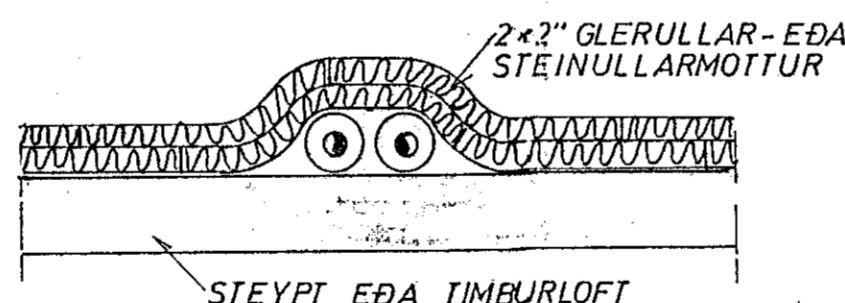
STÆRÐIR OFNA OG MÆLAGRIND HITAVEITU; SJÁ OFNASKRÁ. Á OFNUM SKULU VERA SJÁLFVIRKIR OFNKANAR T.D. DANFOSS. DANFOSS RAVL. LOKAR („TÚR" LOKAR) Á ÖLLUM OFNUM, NEMA

ÞAR SÉU DANFOSS FJVR. (RETUR" LOKAR). Á ÖLLUM OFNUM SÉU LOFT-SKRÚFUR, STILLITÉ OG AFTÆMISKRÚFUR. STILLA SKAL KERFIÐ MEÐ STILLITÉUM, ÞANNIG AÐ ALLIR OFNAR HITNI JAFNVEL, ÞEGAR ALLIR SJÁLFVIRKIR OFNLOKAR ERU OPNIR.

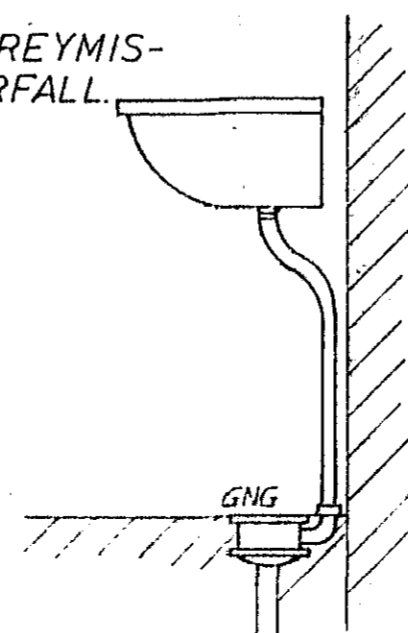
## TÁKN:

—	FRÁRENNSLISLÖGN	—	KALDAVATNSKRANI
- - -	DRENLÖGN (ÓÞÖKKUÐ)	—	HEITAVATNSKRANI
—	KALT NEYSLUVATN	—	KRANI MEÐ SLÖNGUSTÚT
—	HEYTT	—	RENNIOKI
—	FRAMRAS („TÚR" LÖGN)	—	RENNIOKI MEÐ SPINDLI
—	BAKRÁS („RETUR" LÖGN)	—	UPP ÚR JÖRÐ
—	INNTAK HITAVEITU	—	EINSTREYMILOKI
		—	VATNSMÆLIR

## LAGNIR YFIR LOFTI:

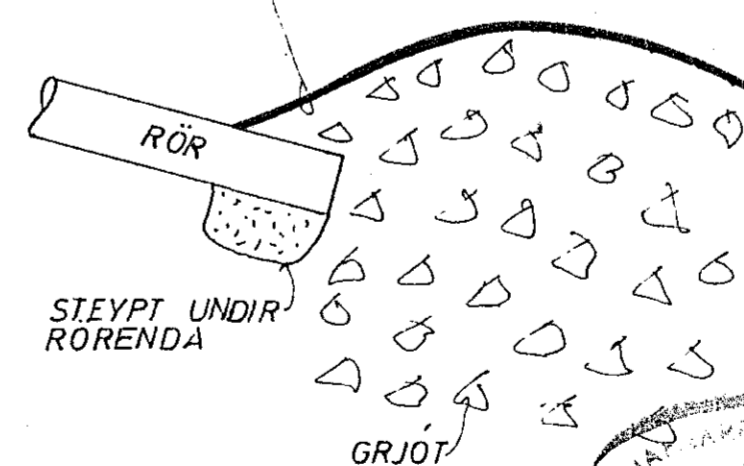


GEGNUMSTREYMISSGÖLFNIÐURFALL

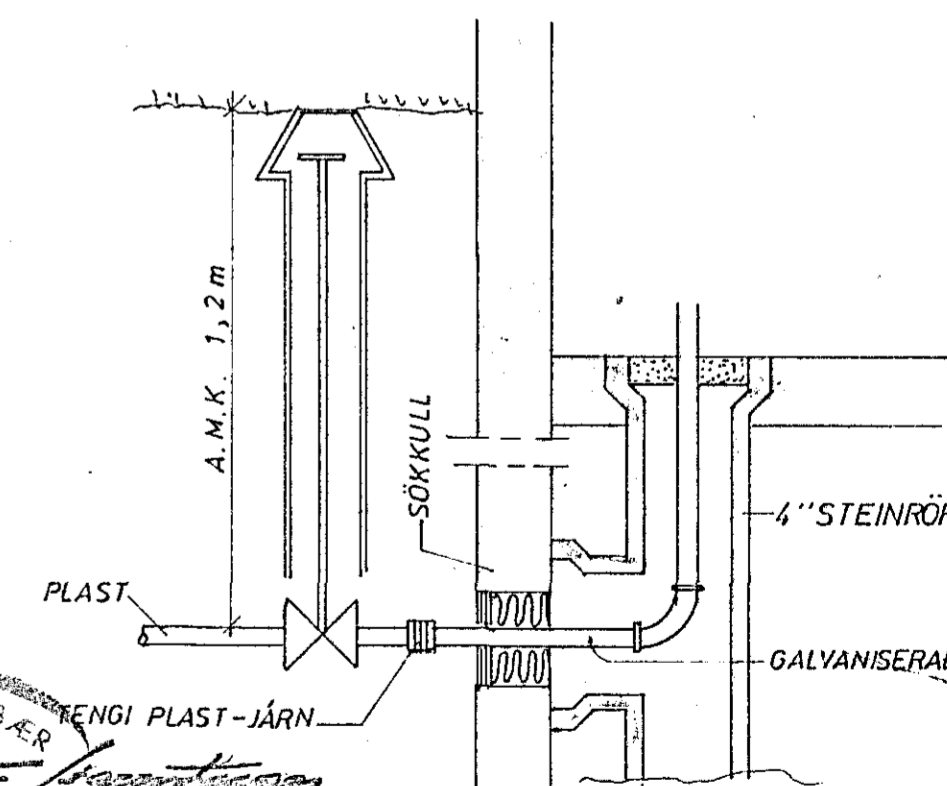


## GRJÓTSVELGUR:

ÞÉTTILAG T.D. TJÖRUPAPPI, EÐA GLÆRT PLAST, ÞANNIG AÐ FINT EFNI FARI EKKI NIÐUR Í SVELGINN



## VATNSINNTAK UNDIR GÖLFPLÖTU:



STEKKJARHVAMMUR 2, HFJ.	MÆLIKVARÐI	VERK	TEIKN NR
SKÝRINGAR	Hannað:	Yfirfarið:	DAGS
JÓHANN GUNNAR BERGPÓRSSON VERKFR MVFI	Teiknað:	Samp:	
STRANDGÖTU 11 — HAFNARFIRÐI — Sími 53315	BREYTT		