

SÉRMYND 3  
1:10

BMF GATAPLATA 120x300x2  
BÁÐUM MEGIN SPERRU  
NEGLIST MED 2x8 STK.  
KAMBSAUM 40/40 1  
HVORA PLOTU.

BMF VINKIL JÄRN 90265  
BÁÐUM MEGIN SPERRU  
NEGLIST MED 2x6 STK.  
KAMBSAUM 40/40

BMF VINKIL JÄRN 105  
BÁÐUM MEGIN SPERRU NEGLIST  
MED 4 STK. KAMBSAUM 60/60 1  
LÖÐRETTAN HLUTA OG 6 STK.  
KAMBSAUM 60/60 1 LARÉTTAN  
HLUTA.

BMF VINKIL JÄRN 105  
BÁÐUM MEGIN SPERRU NEGLIST  
MED 4 STK. KAMBSAUM 60/60  
1 LÖÐRETTAN HLUTA OG 6 STK.  
KAMBSAUM 60/60 1 LARÉTTAN  
HLUTA.

BMF VINKIL JÄRN 90265  
BÁÐUM MEGIN SPERRU  
NEGLIST MED 2x6 STK.  
KAMBSAUM 40/40

50x100 (2"x4")  
SPERRA 50x175 (2"x7")

LÍMTRÉ 115x433

LÍMTRÉ 115x433

SPERRA 50x175 (2"x7")

50x175 (2"x7")

50x125 (2"x5")

STÖÐ 50x125 (2"x5")

SPERRUR NEGLIST SAMAN  
MED 2x4 STK 38/100 (4")  
NÖGLUM

SPERRUR NEGLIST SAMAN  
MED 6 STK. 38/100 (4")  
NÖGLUM.

STÖÐ 50x125 (2"x5")

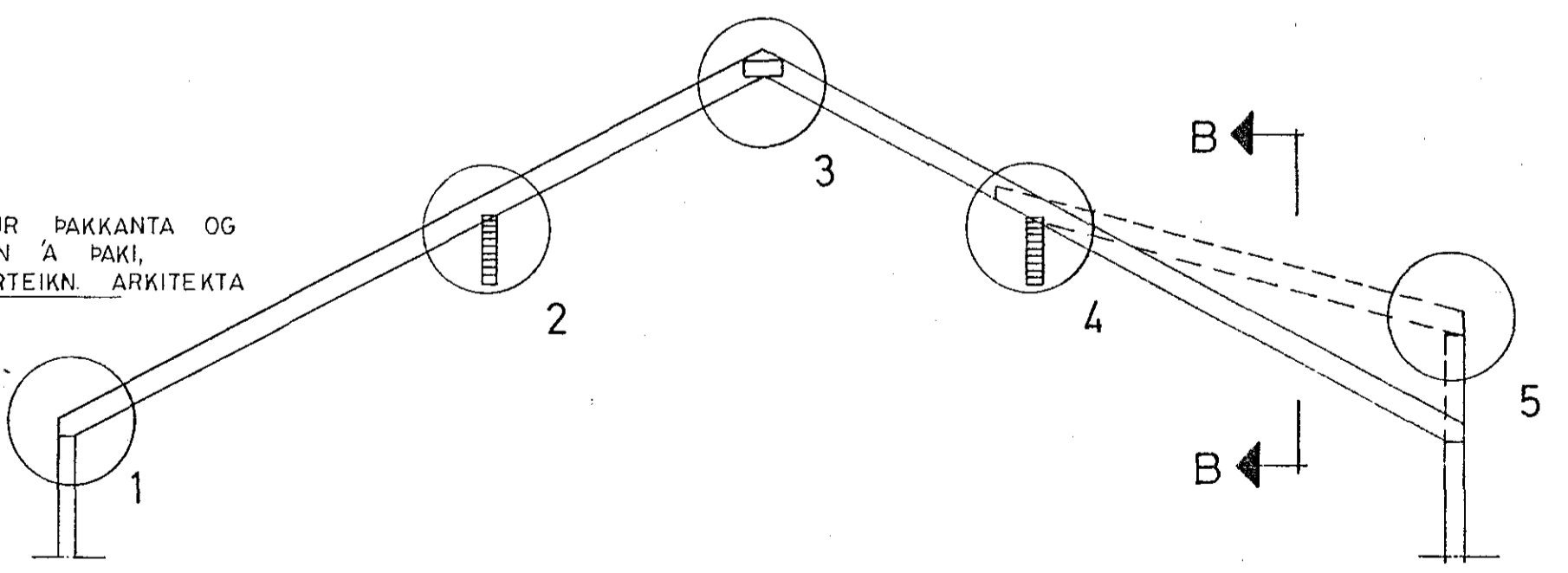
SÉRMYND 1  
1:10

SÉRMYND 2  
1:10

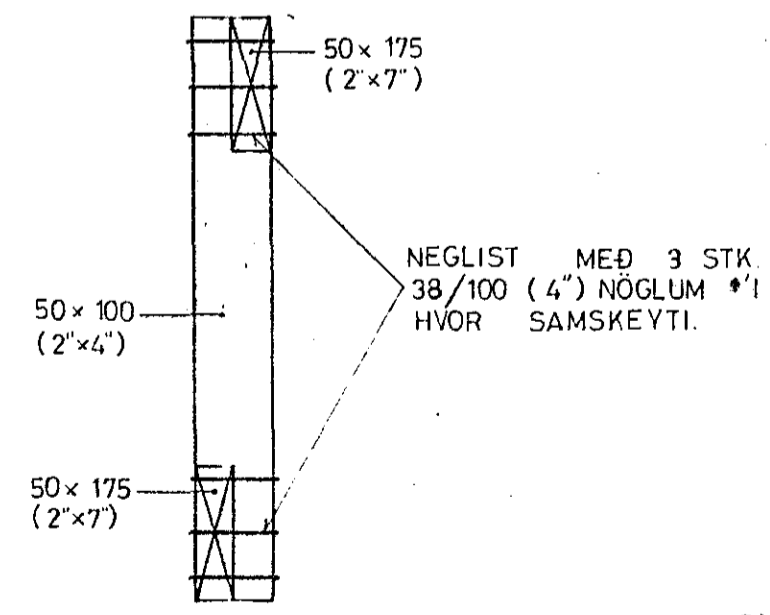
SÉRMYND 4  
1:10

SÉRMYND 5  
1:10

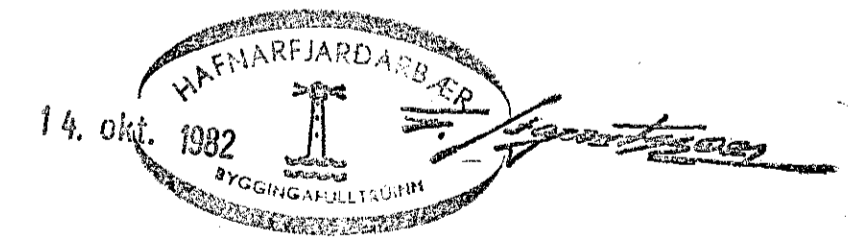
FRÁGANGUR ÞAKKANTA OG  
ÚTLOFTUN A ÞAKI,  
SJA SÉRTEIKN ARKITEKTA



SNID A-A 1:50



SNID B-B  
1:10



SKÝRINGAR SJA TEIKN. NR. 1.0.

STEKKJARHVAMMUR 5, HFJ.	Mælikv 1:50 1:10	Verk 8105	Teikn. nr. 1.5.
ÞAK - SNID OG SÉRMYNDIR	Hannað Teiknað	Yfirfarið Samp.	Dags. OKT. '82
VERKFRÆÐIÞJÓNUSTA JÓHANNIS G. BERGÞÓRSSONAR h/f.			
VERKFR. MVFI		HAFNARFIRDI - SÍMAR 53315 OG 50241	