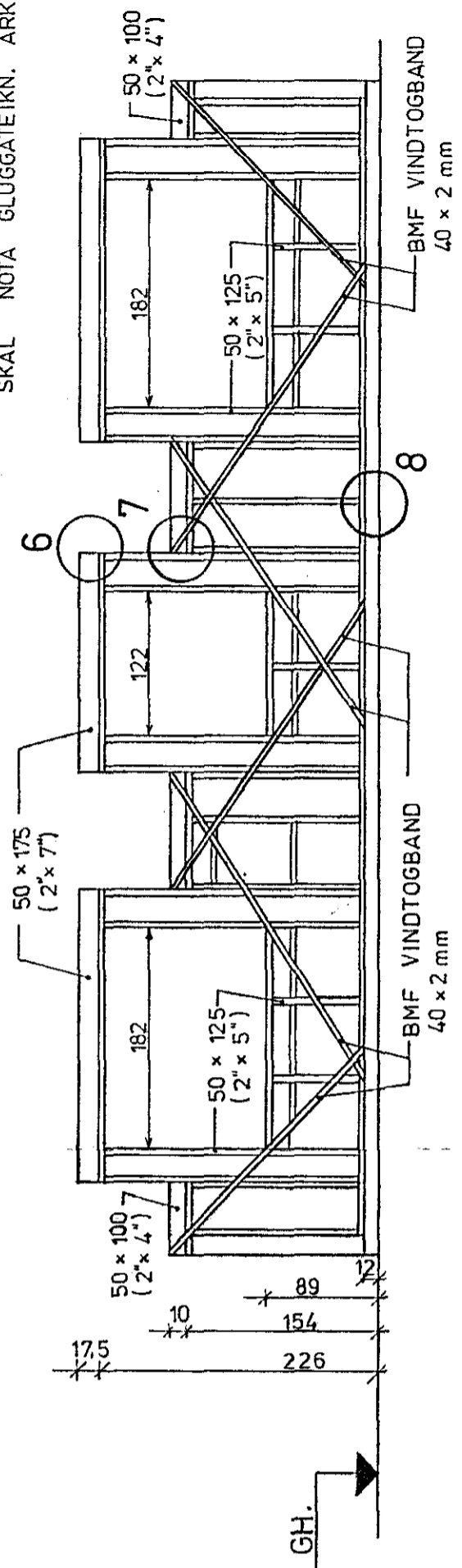
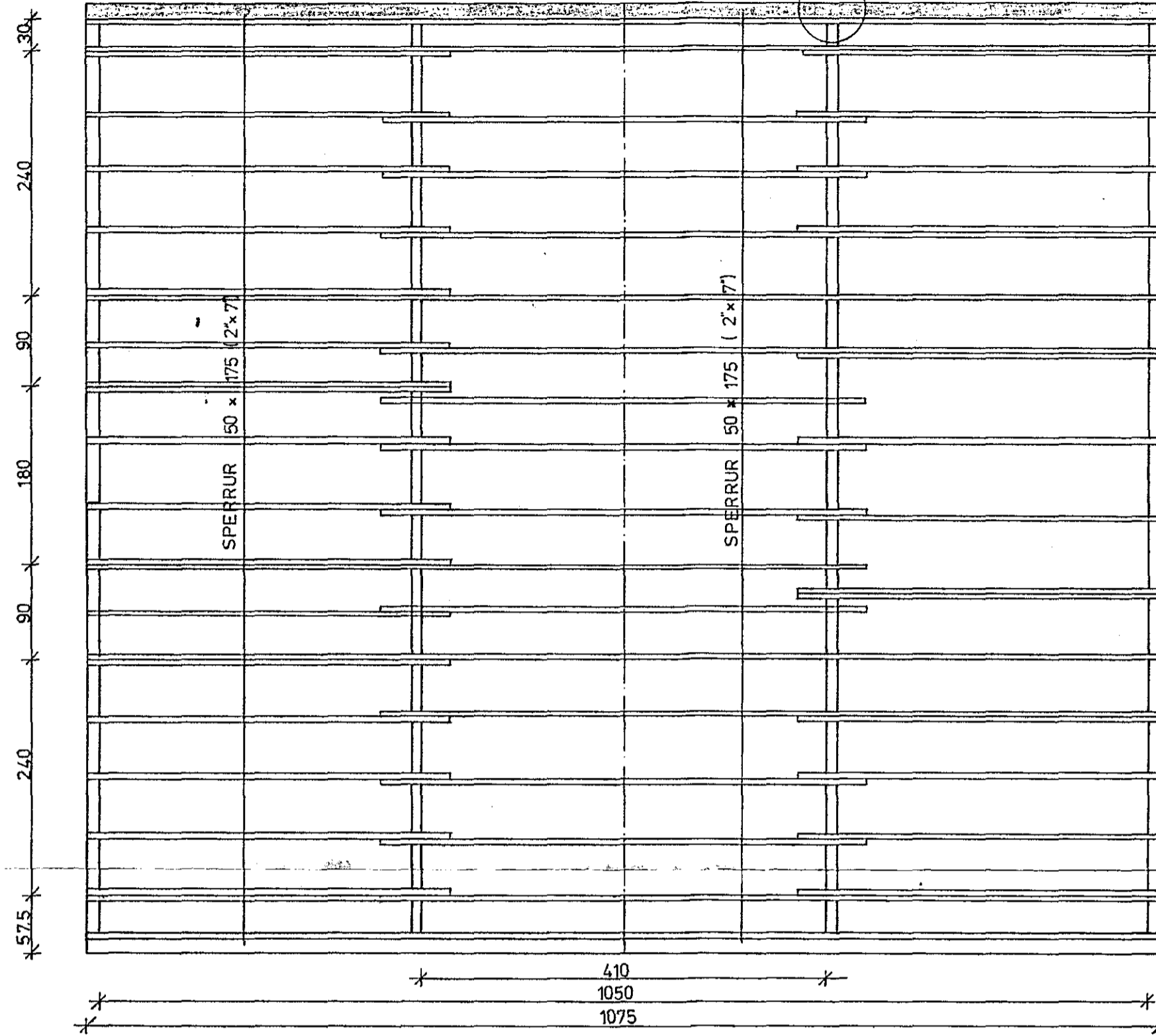


VIÐ MÁLSETNINGU GLUGGAOPA  
SKAL NOTA GLUGGATEIKN. ARKITEKTA.

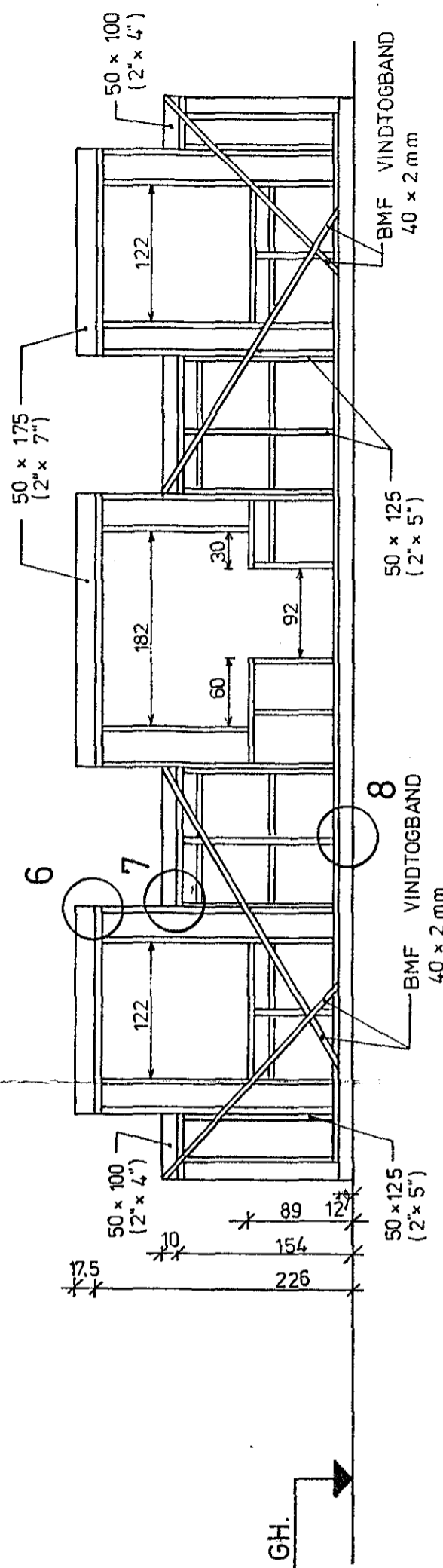


A



STAÐSETNING Á SPERRUM RÆÐST  
AF STAÐSETNINGU KVISTA, SBR.  
GRUNNMYND. MESTA LEYFILEGA  
BIL MILLI SPERRA ER 75 cm.

A



ATH.

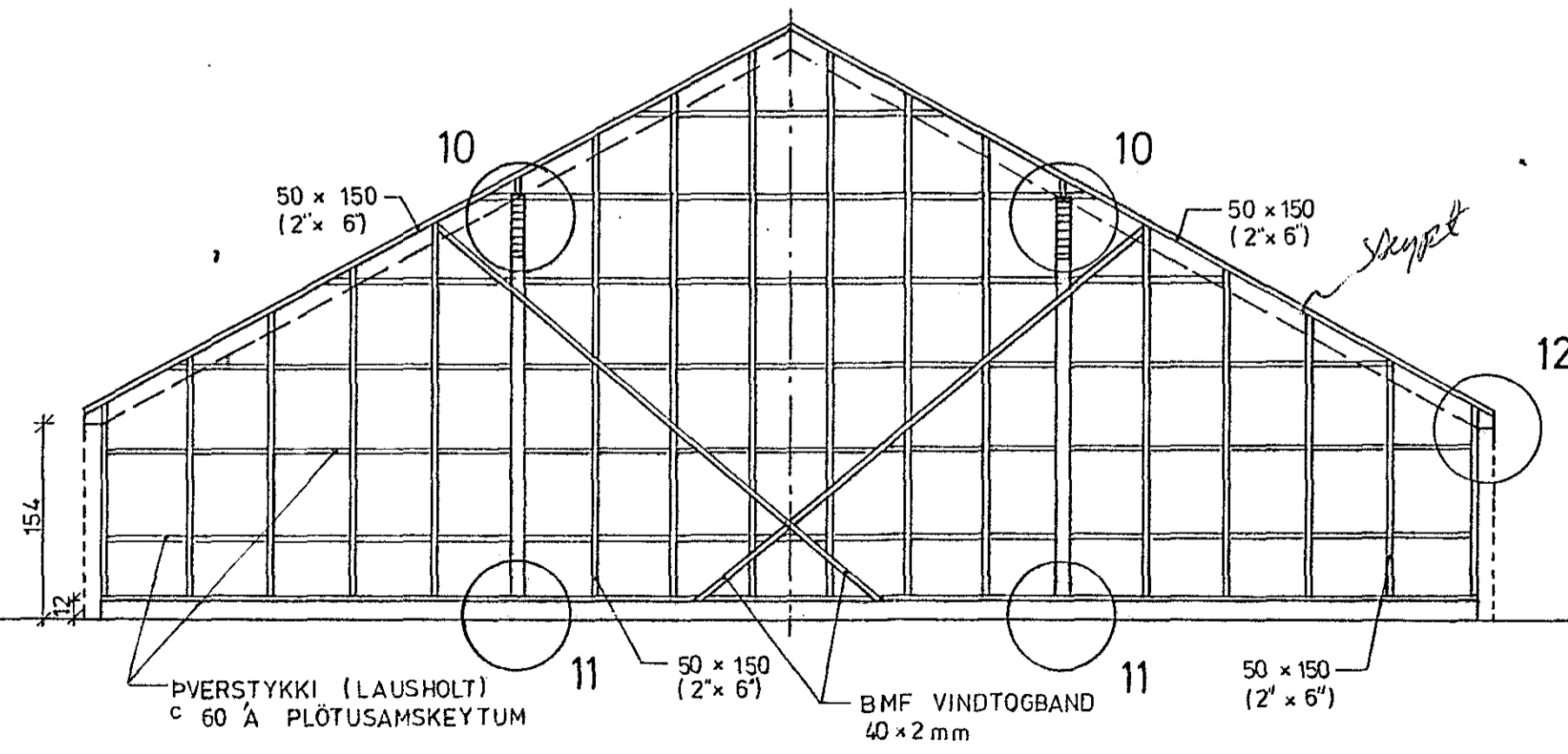
ÖLL MÁL ERU GEFIN MIÐAD VIÐ HRAGÓLF.  
GRINDIN VERÐUR ÞÓ 12 cm STYTTRI  
VEGNA ÞESS AD VEGGSTALLUR ER STEYPTUR  
UPP FYRIR PLOTU.

MAGNÁÆTLUN FYRIR SPERRUR:

LENGD	MAGN
4,50m	46 STK.
3,00m	36 STK.
LÍMTRÉBITAR	2 STK. 115 x 433 mm L = 9,50m hvor

4.45

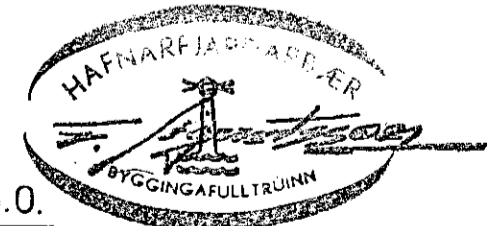
GH.



ATH.

SPERRUR SEM SÝNDAR ERU HEILAR  
FRÁ VEGG OG UPP Í MÆNI MÁ  
SKEYTA SAMAN Á LÍMTRÉBITUM EINS  
OG SÝNT ER Á SÆRMYND 2. TEIKN. 1.5.  
SNÍÐ A-A SJA TEIKNINGU 1.5.  
SÆRMYND 6 TIL 12 SJA TEIKNINGU 1.6.

SKÝRINGAR SJA TEIKN. NR. 1.0.



STÉKKJARHVAMMUR 9, HFJ.	Mælikv. 1:50	Verk 8105	Teikn. nr. 1.4.
TRÉVIRKI - ÞAK OG VEGGIR.	Hannað: Teiknað: D.V. B.J.	Yfirfarið: Samp. D.V.	Dags. FEB. '82
VERKFRÆÐIÞJÓNUSTA JÓHANNIS G. BERGÞÓRSSONAR h/f.			
VERKFR. MVFI		HAFNARFIRÐI - SÍMAR 53315 OG 50241	