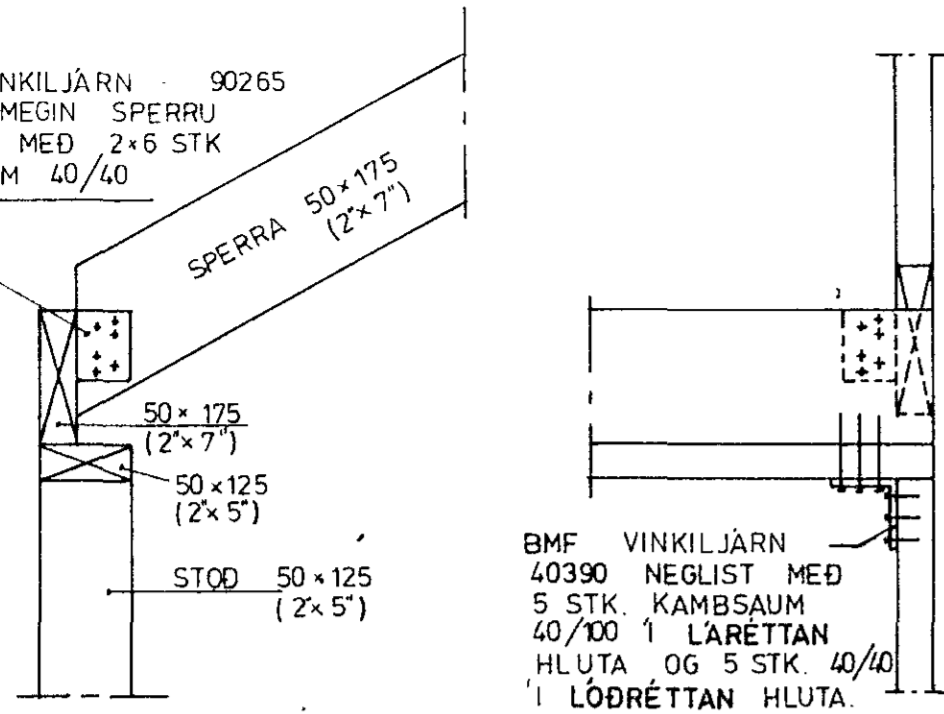


BMF VINKILJÄRN 90265  
ÖÐRUM MEGIN SPERRU  
NEGLIST MEÐ 2x6 STK  
KAMBSAUM 40/40

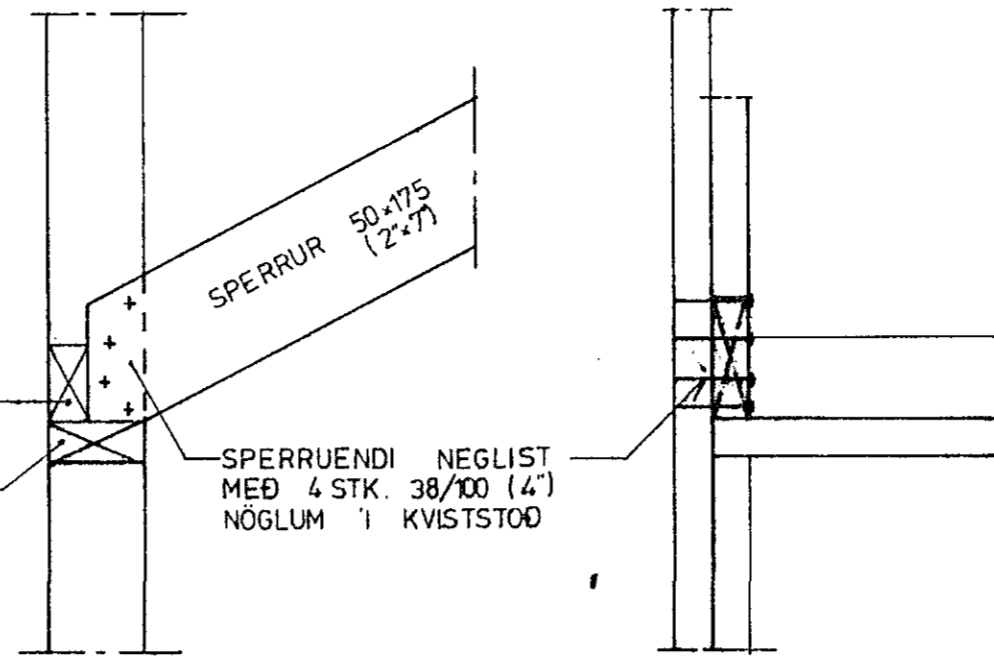


SÉRMYND 6  
1:10

50 x 100  
(2" x 4")

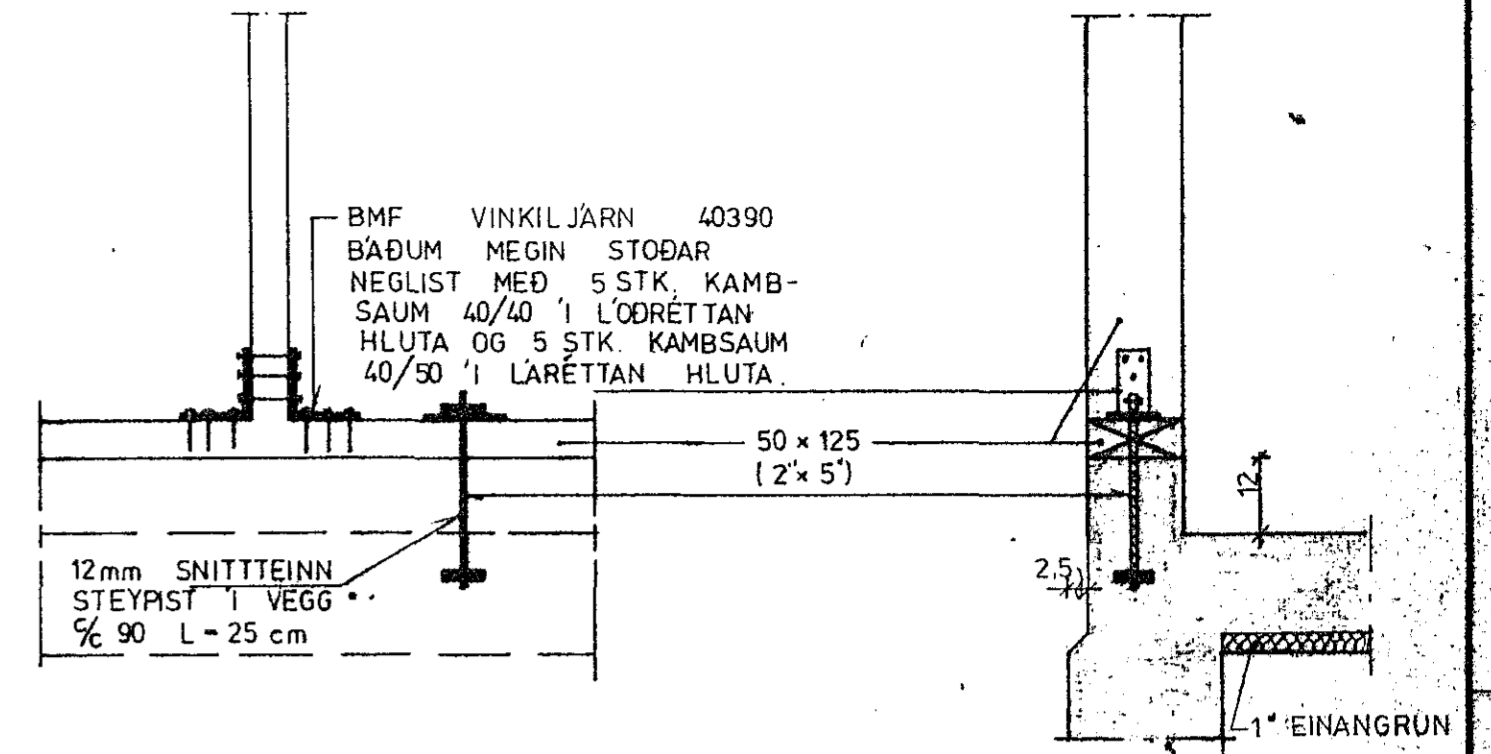
50 x 125  
(2" x 5")

SPERRUENDI NEGLIST  
MEÐ 4 STK. 38/100 (4")  
NÖGLUM Í KVISTSTÖÐ



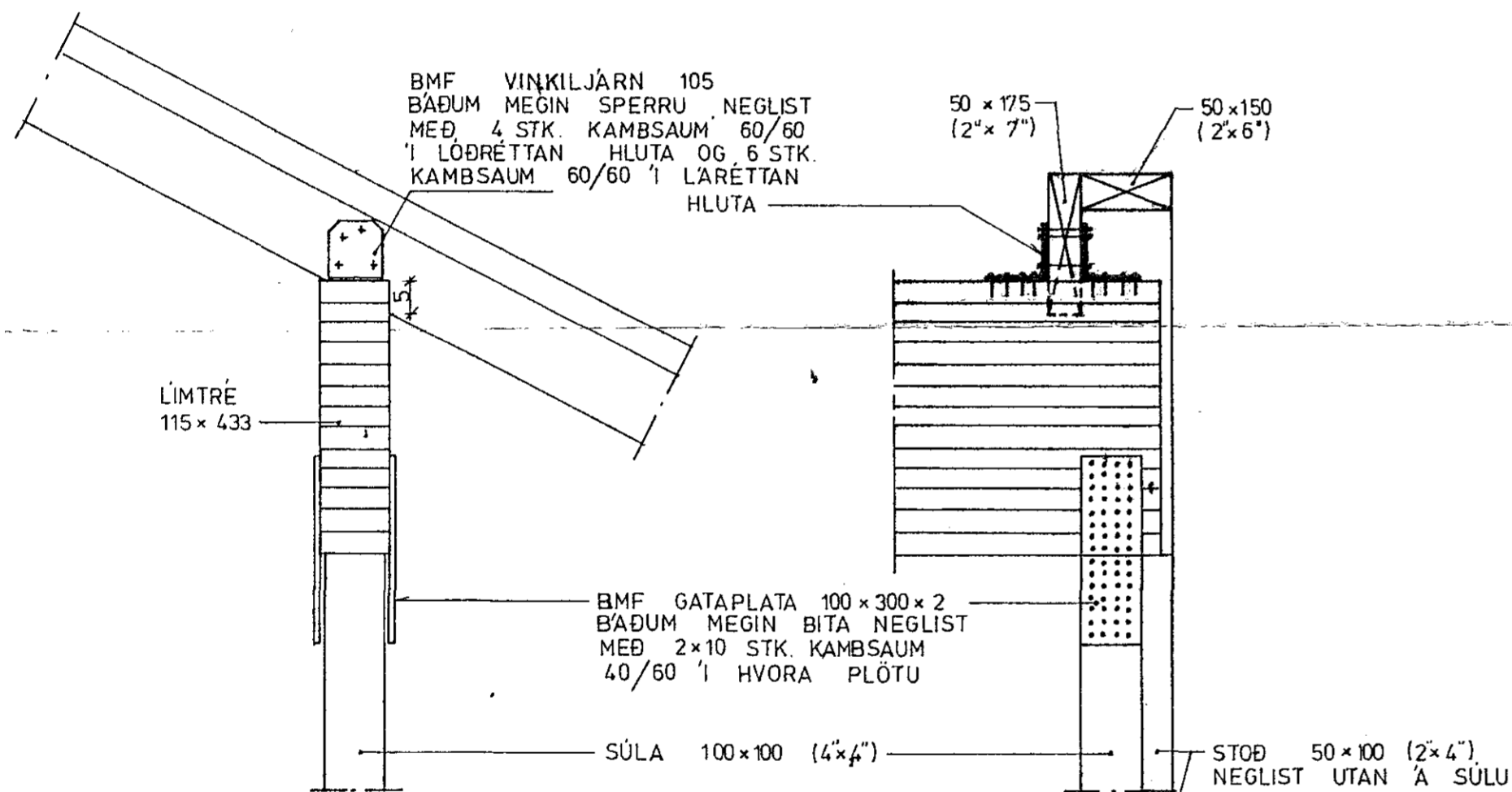
SÉRMYND 7  
1:10

BMF VINKILJÄRN 40390  
BÁÐUM MEGIN STÖÐAR  
NEGLIST MEÐ 5 STK. KAMB-  
SAUM 40/40 Í LÖÐRÉTTAN  
HLUTA OG 5 STK. KAMBSAUM  
40/50 Í LÄRÉTTAN HLUTA.



SÉRMYND 8  
1:10

BMF VINKILJÄRN 105  
BÁÐUM MEGIN SPERRU NEGLIST  
MEÐ 4 STK. KAMBSAUM 60/60  
Í LÖÐRÉTTAN HLUTA OG 6 STK.  
KAMBSAUM 60/60 Í LÄRÉTTAN  
HLUTA



SÉRMYND 10  
1:10

50 x 175  
(2" x 7")

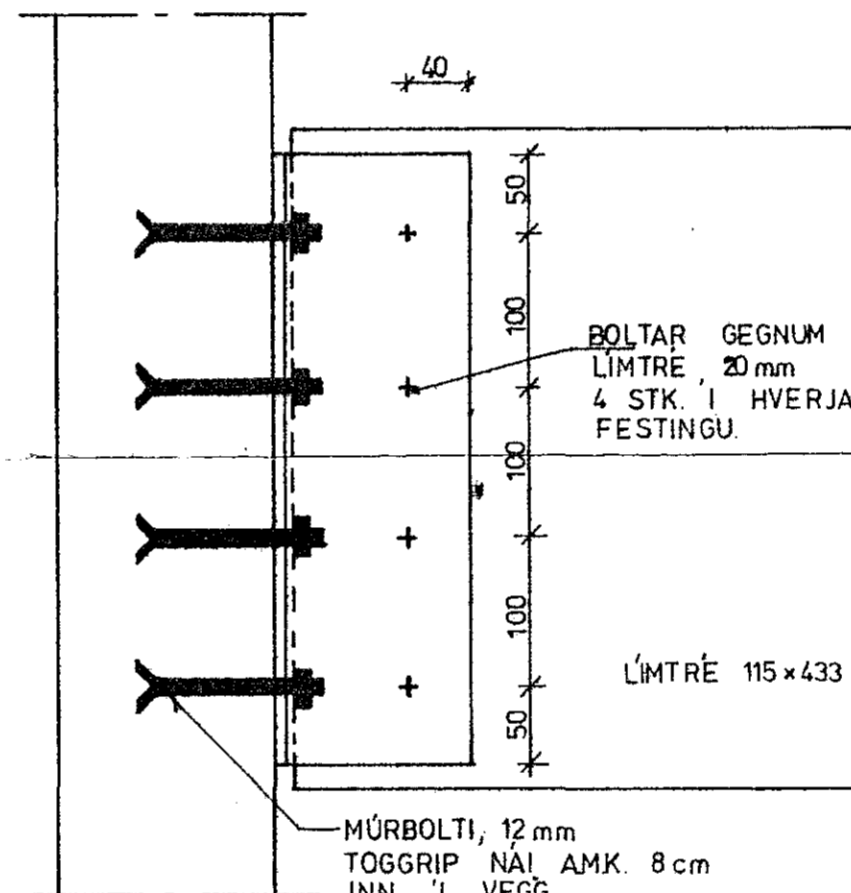
50 x 150  
(2" x 6")

ATH

LÍMTRÉBITA MÁ EINNIG STEYPA Í VEGG  
OG SKAL ENDI HANS ÞÁ NÁ 8 cm INN  
Í VEGGINN. STAÐSETNING BITANS Í VEGGNUM  
ÞARF AÐ VERA NÁKVÆM.  
BORA SKAL 2 STK. K 12 L=200 Í GEGNUM  
BITAENDANN OG BEYGJA NIÐUR Í VEGGINN  
25mm (1") PLASTEINANGRUN SKAL SETT  
VIÐ ENDA LÍMTRÉBITANS Í VEGGNUM.

SÉRMYND 9  
1:5

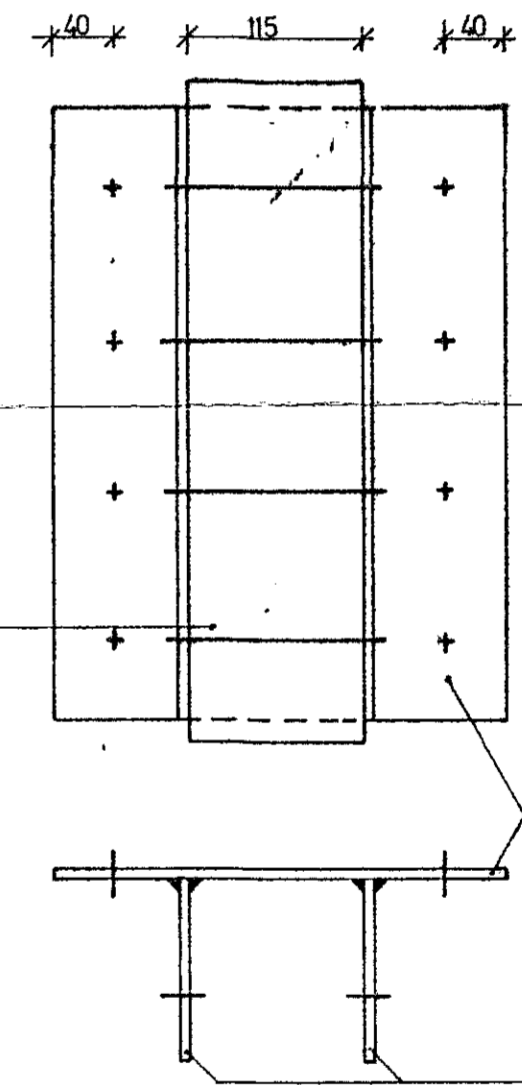
BOLTAR GEGNUM  
LÍMTRÉ 20 mm  
4 STK. Í HVERJA  
FESTINGU.



STÁLPLATA 300x400x7mm

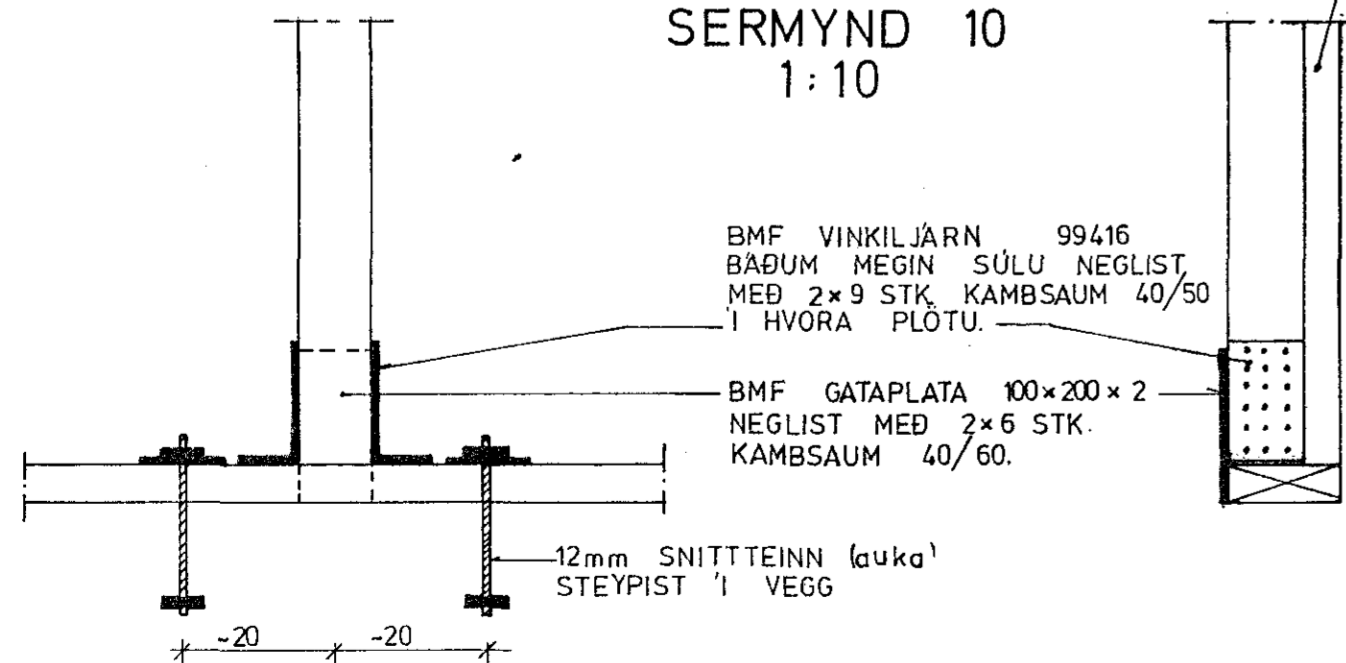
STÁLPLÖTUNAR SKAL SAND-  
BLÁSA EÐA TRYGGJA ÞÆR  
Á ANNAN HÁTT GEGN  
RYÐMYNDUN.

STÁLPLÖTUR 120x400x7mm



BMF VINKILJÄRN 99416  
BÁÐUM MEGIN SÚLU NEGLIST  
MEÐ 2x9 STK. KAMBSAUM 40/50  
Í HVORA PLOTU.

BMF GATAPLATA 100x200x2  
NEGLIST MEÐ 2x6 STK.  
KAMBSAUM 40/60.



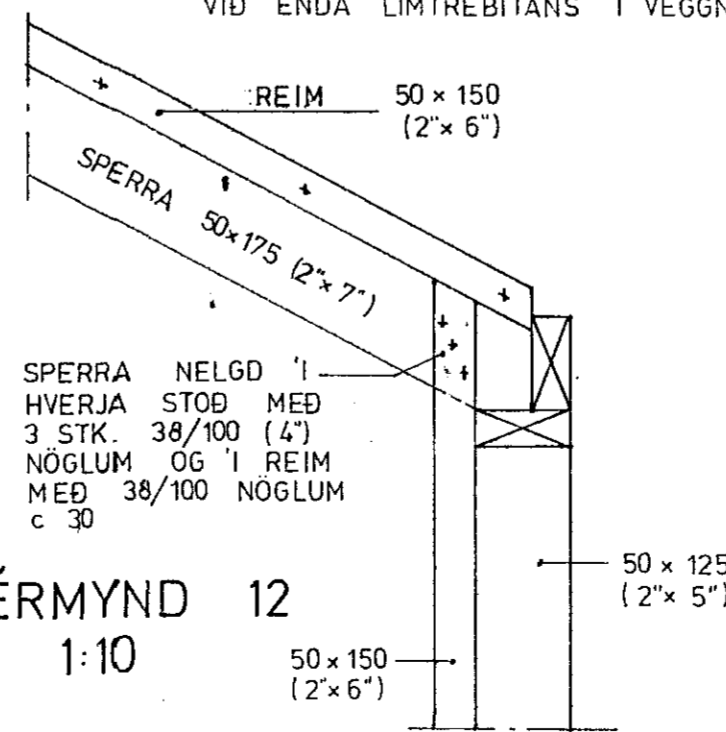
SÉRMYND 11  
1:10

REIM 50 x 150  
(2" x 6")

SPERRA NELGD Í  
HVERJA STÖÐ MEÐ  
3 STK. 38/100 (4")  
NÖGLUM OG Í REIM  
MEÐ 38/100 NÖGLUM  
c 30

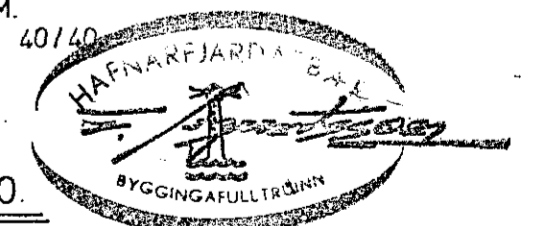
SÉRMYND 12  
1:10

50 x 150  
(2" x 6")



BMF VINKILJÄRN 40390 (SJA SÉRMYND 8)  
SKAL NOTA Á ÖLL SAMSKYTTI Í GRINDUNUM  
NEMA ANNAÐ SE SYNT Á SÉRMYNDUM.  
NEGLIST MEÐ 2x5 STK. KAMBSAUM 40/40

SKÝRINGAR SJA TEIKN. NR. 10.



STEKKJARHVAMMUR 9 HFJ.	Mælikv. 1:10 1:5	Verk 8105	Teikn. nr. 1.6.
VEGGIR - SÉRMYNDIR.	Hannað: Teiknað:	Yfirfarið: Samp:	Dags. FEB '82
VERKFRÆÐIÞJÓNUSTA JÓHANNS G. BERGÞÓRSSONAR h/f.			
VERKFR. MVFI		HAFNARFIRÐI - SÍMAR 53315 ÖG 50241	