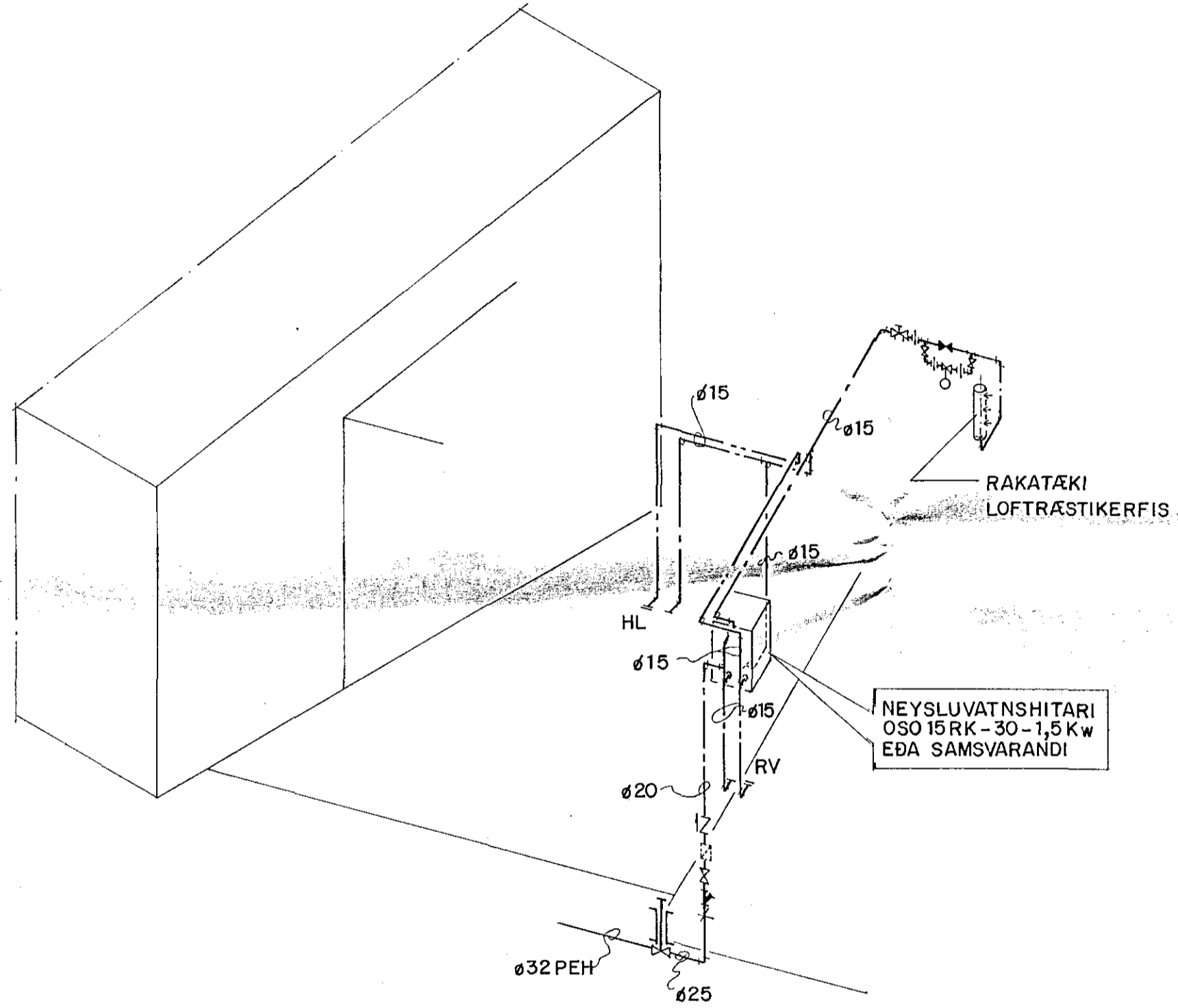


Pessa teikningu má hvorki fjölfalda né dreifa til þriðja aðila án okkar samþykkis. Brot á höfundarrétti varðar við lög.



**SKÝRINGAR**

- HEITT NEYSLUVATN
- KALT NEYSLUVATN
- X— LOKI OPINN
- ▲— LOKI LOKAÐUR
- X— STILLILOKI
- V— EINSTEFNULOKI
- X— SEGULLOKI
- ▲— SÍA
- GERA SKAL RÁÐ FYRIR MÆLI
- ||— TENGI ( UNION )
- T— LOKI MEÐ FRAMLENGDUM SPINDLI

HL : HANDLAUG  
 VS : SALERNI  
 RV : RÆSTIVASKUR

ÞVERMÁL PÍPNA ERU ( mm ( NAFNMÁL ), OG SKULU ÞÆR VERA HEITSINKHÚÐAÐAR STÁLPIPUR SAMKVÆMT DIN 2440, OG TENGÐAR MEÐ TILSVARANDI TENGISTYKKJUM SAMKVÆMT DIN 2950.

PÍPUR SKAL EINANGRA MEÐ 15mm GLERULLARHÓLKUM, OG SÍVEFJA MEÐ MJÓKU PLASTI.

KALDAVATNSLÖGN SKAL AÐ AUKI VEFJA MEÐ RAKAVARNARÞÚK t.d. PEDOTHERM OG LÍMA FYRIR ÖLL SAMSKEYTI MEÐ ÁLLÍMBANDI



2

30-1-32 GRUNNMYND			Mkv. 1:50			VERKFRÆDISTOFA GUDMUNDAR & KRISTJÁNS hf			PÓST- OG SÍMAMÁLASTOFNUN TÆKJAHÚS VIÐ SUÐURHOLT HAFNARFIRÐI RÚMMYND		
Teikn. nr. Tilvísun á teikningu			Br. Dags. Eðli breytingar			Vörpun			Laufásvegi 12 Pósthólf 5 121 Reykjavík Sími 26022		
30-1-32			GRUNNMYND			Hannað R.Va.			Teiknað J.S.		
Teikn. nr.			Tilvísun á teikningu			Br.			Yf. Samb.		
30-1-31			GRUNNMYND			Yfirfarið			Sampykkt R.Va.		
30-1-31			GRUNNMYND			Dags. 24.1.91			Teikn. nr. 30-1-31		
30-1-31			GRUNNMYND			Blað nr. 3 af			3		