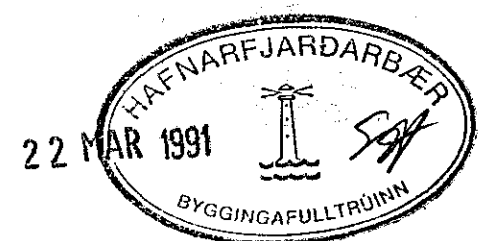
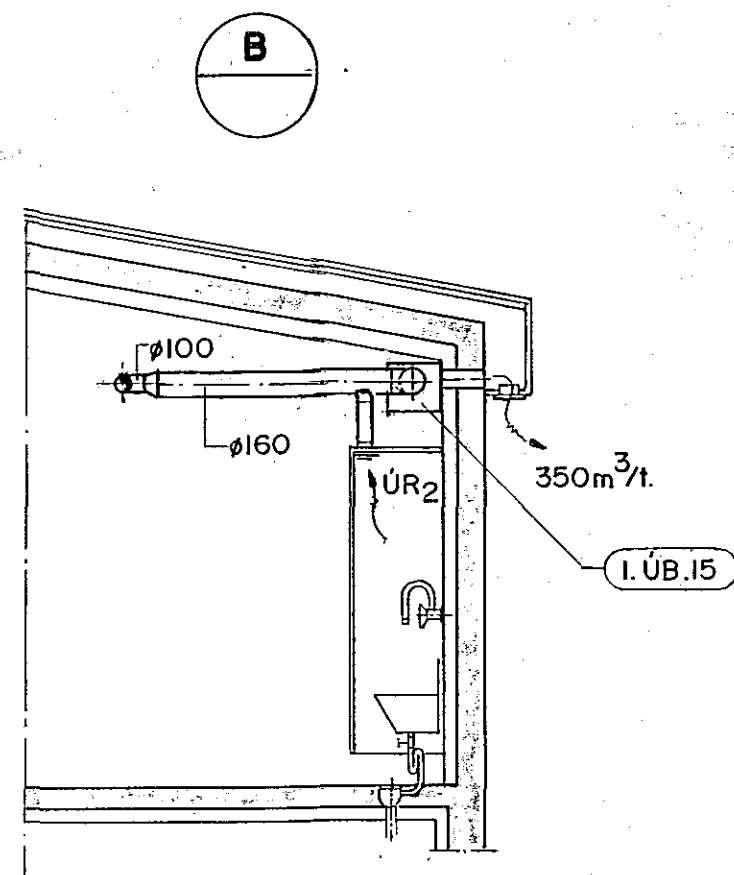
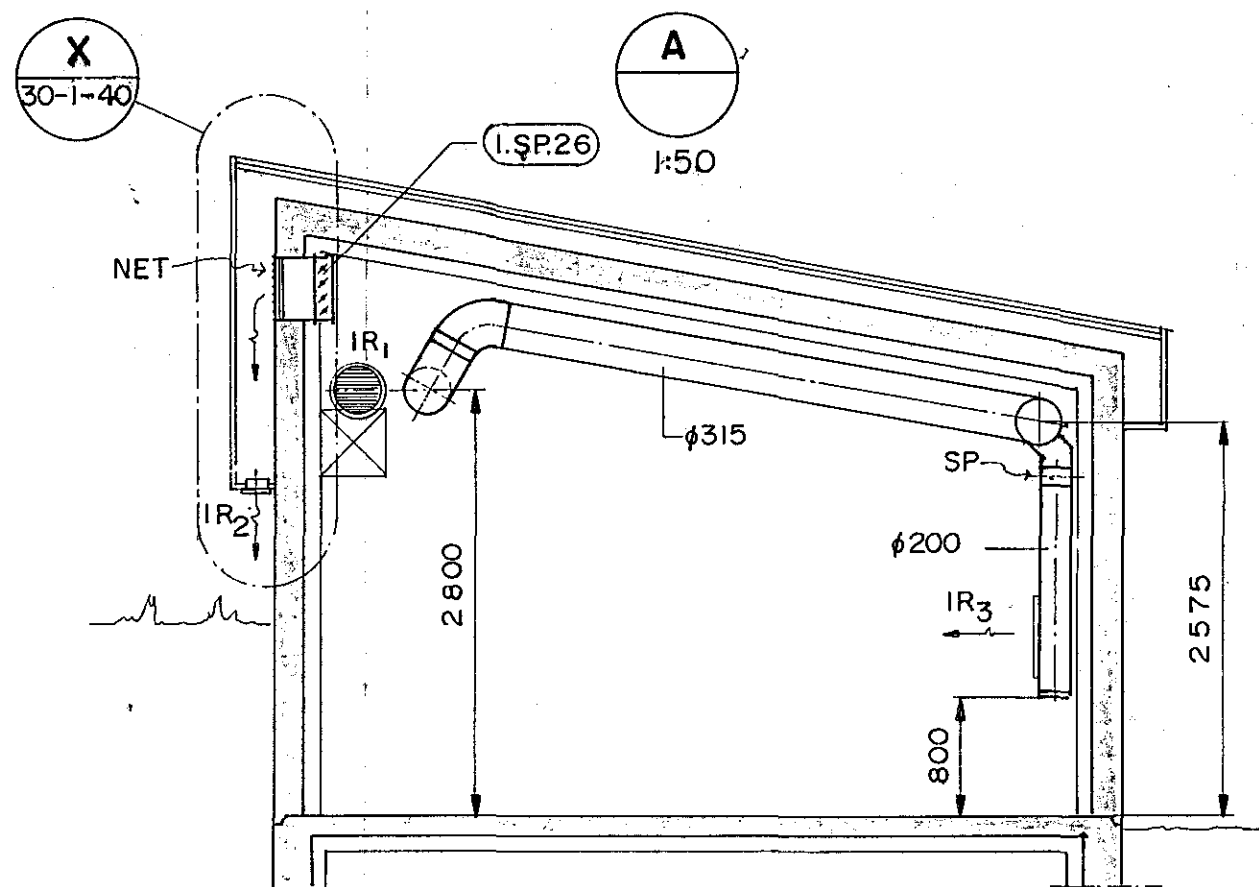


### SKÝRINGAR

- IR<sub>1</sub> : RIST Í BAKRÁSARSTOKK, GERÐ KANALFLÁKT US - AV - 315 EDA SAMSV
- IR<sub>2</sub> : RIST Í KLÆÐNINGU, STÆRÐ 1000 x 150mm RISCANCO B 3010 - 1000 x 150mm
- IR<sub>3</sub> : INNBLÁSTURSRIÐ, 375m<sup>3</sup>/t RISCANCO, R600 x 80
- IR<sub>4</sub> : RIST Í KLÆÐNINGU, STÆRÐ 500 x 150mm RISCANCO B 3010, 500 x 150
- ÚR<sub>1</sub> : ÚTSOGSVENTILL: EXHAUSTO VTU 100 50m<sup>3</sup>/t.
- ÚR<sub>2</sub> : ÚTSOGSVENTILL: EXHAUSTO VTU 160 150m<sup>3</sup>/t.
- ÚR<sub>3</sub> : ÚTSOGSRIÐ: 200 x 200mm RISCANCO B 3200 - 200 x 200
- BR : BRUNALOKUR: Ø315 GERÐ AIR BALANCE MODEL 319 CLV



30-1-42		KERFISMYND - TÆKJALISTI			Mkv. 1:50		<b>VERKFRÆDISTOFA</b> <b>GUDMUNDAR &amp; KRISTJÁNS hf</b> <b>VERKFRÆDIRÁÐGJAFAR FRV</b> Laufásvegi 12 Pósthólf 5 121 Reykjavík Sími 26022		<b>PÓST- OG SIMAMÁLASTOFNUN</b> <b>TÆKJAHÚS VIÐ SUÐURHOLT HAFNARFIRÐI</b> GRUNNMYND LOFTRÆSTING					
Teikn. nr.	Tilvísun á teikningu	Br.	Dags.	Eðli breytingar	Br.	Yf.	Samþ.	Hannað RK.	Teiknað EG.	Yfirarið	Samþykkt Rik	Dags. 11.2. 91	Teikn. nr. 30-1-33	Blað nr. 4 af

Þessa teikningu má hvorki fjölfalda né dreifa til þriðja aðila án okkar samþykkingar. Brot á höfundarrétti varðar við lög.