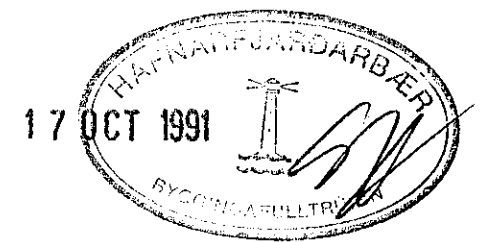
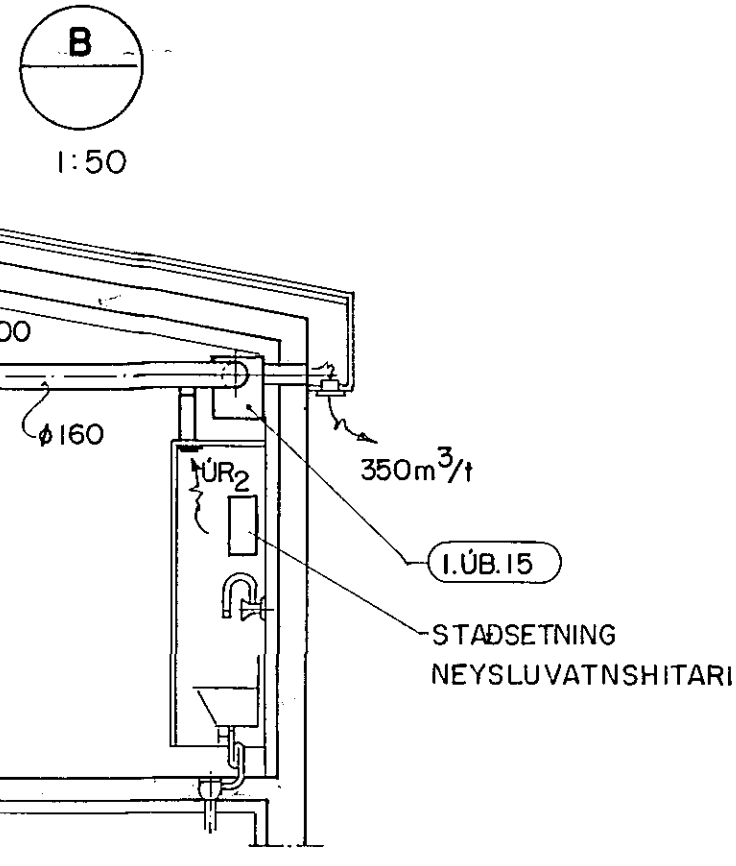
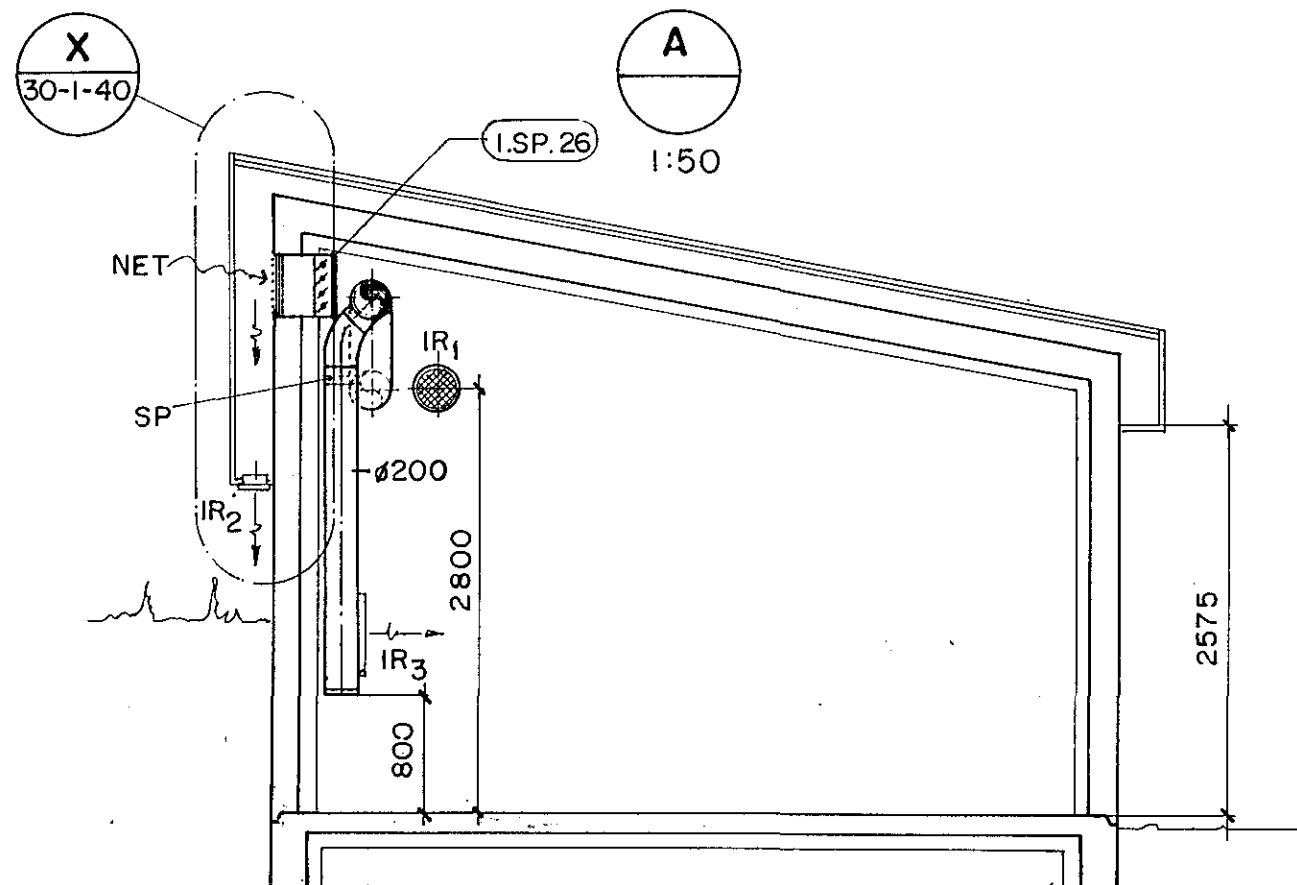


SKÝRINGAR

- IR₁ : RIST / BAKRÁSARSTOKK, GERÐ KANALFLÁKT US - AV - 315 EDA SAMSV
- IR₂ : RIST / KLÆÐNINGU, ST/ERÐ 1000 x 150mm RISCANCO B 3010 - 1000 x 150mm
- IR₃ : INNBLÁSTURSRIST, 375m³/t RISCANCO, R600 x 80
- IR₄ : RIST / KLÆÐNINGU, ST/ERÐ 500 x 150mm RISCANCO B 3010, 500 x 150
- ÚR₁ : ÚTSOGSVENTILL: EXHAUSTO VTU 100 50m³/t.
- ÚR₂ : ÚTSOGSVENTILL: EXHAUSTO VTU 160 150m³/t.
- ÚR₃ : ÚTSOGSRIST: 200 x 200mm RISCANCO B 3200 - 200 x 200
- BR : BRUNALOKUR: $\phi 315$ GERÐ AIR BALANCE MODEL 319 CLV



Þessa teikningu má hvorki fjölfalda né dreifa til þriðja aðila án okkar samþykkingar. Brot á höfundarrétti varðar við lög.

30-I-42		KERFISMYND - TÆKJALISTI		16.5.91		LOFTRÆSTSTOKKUM BREYTT		RK.		Mkv. 1:50	VERKFRÆÐISTOFA GUDMUNDAR & KRISTJÁNS hl VERKFRÆÐIRÁÐGGJAFAR FRV Laufásvegi 12 Pósthóll 5 121 Reykjavík Sími 26022		PÓST- OG SIMAMÁLASTOFNUN TÆKJAHÚS VIÐ SUÐURHOLT HAFNARFIRÐI GRUNNMYND LOFTRÆSTING	
Teikn. nr.	Tilvisun á teikningu	Br.	Dags.	Eðli breytingar	Br.	Yf.	Samþ.	Hannað RK.	Teiknað EG.	Ylirtarið	Samþykkt	Dags. 11.2.'91	Teikn. nr. 30-I-33A	Blað nr. 4