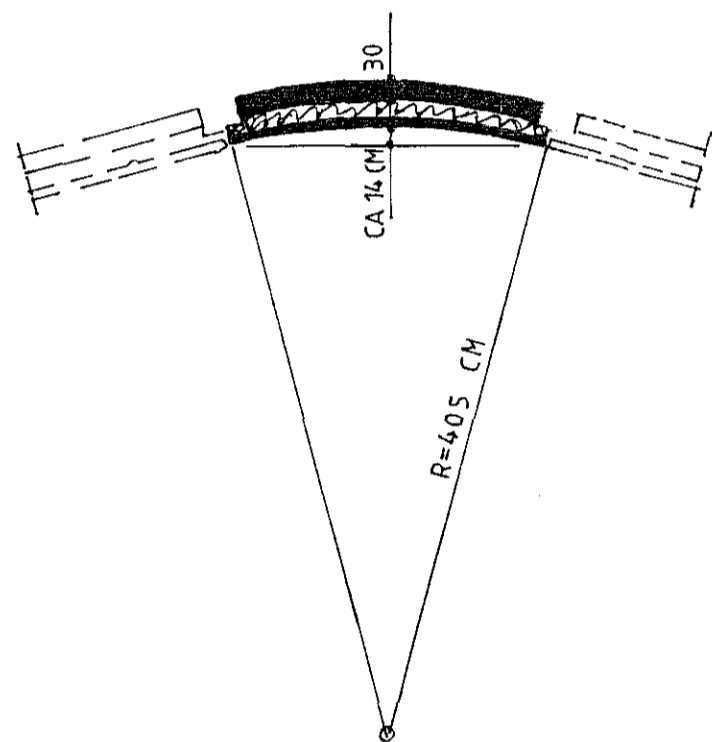
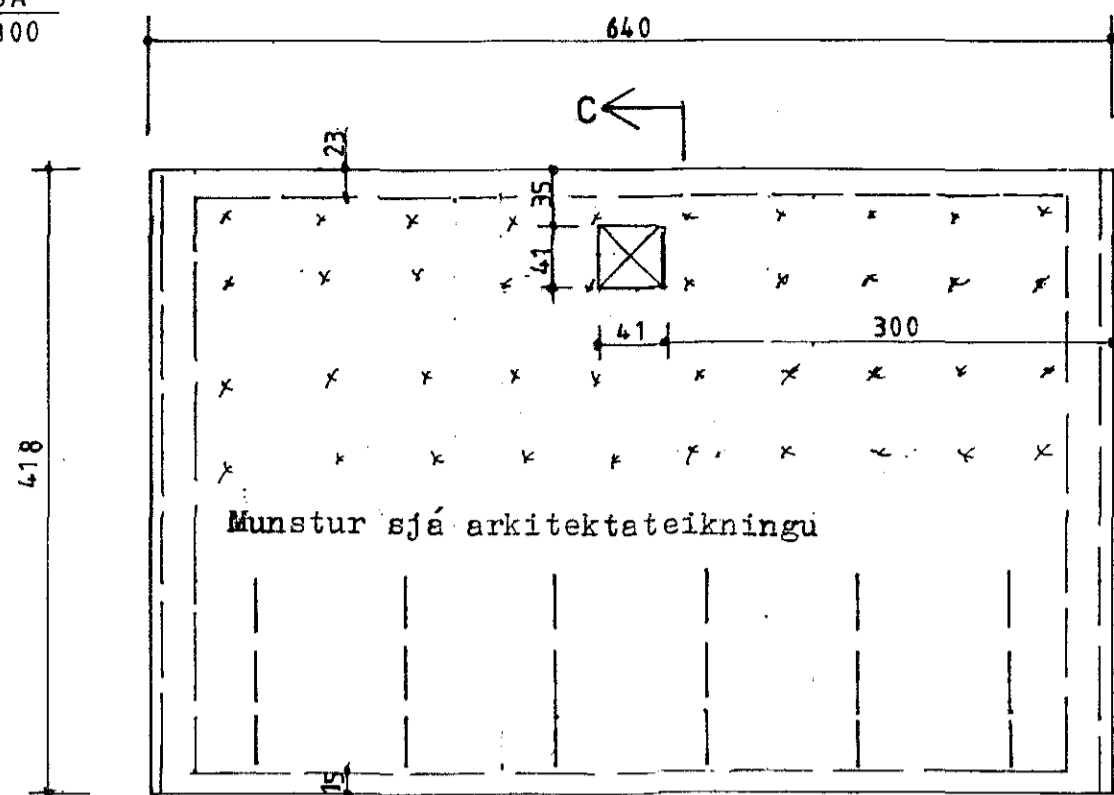
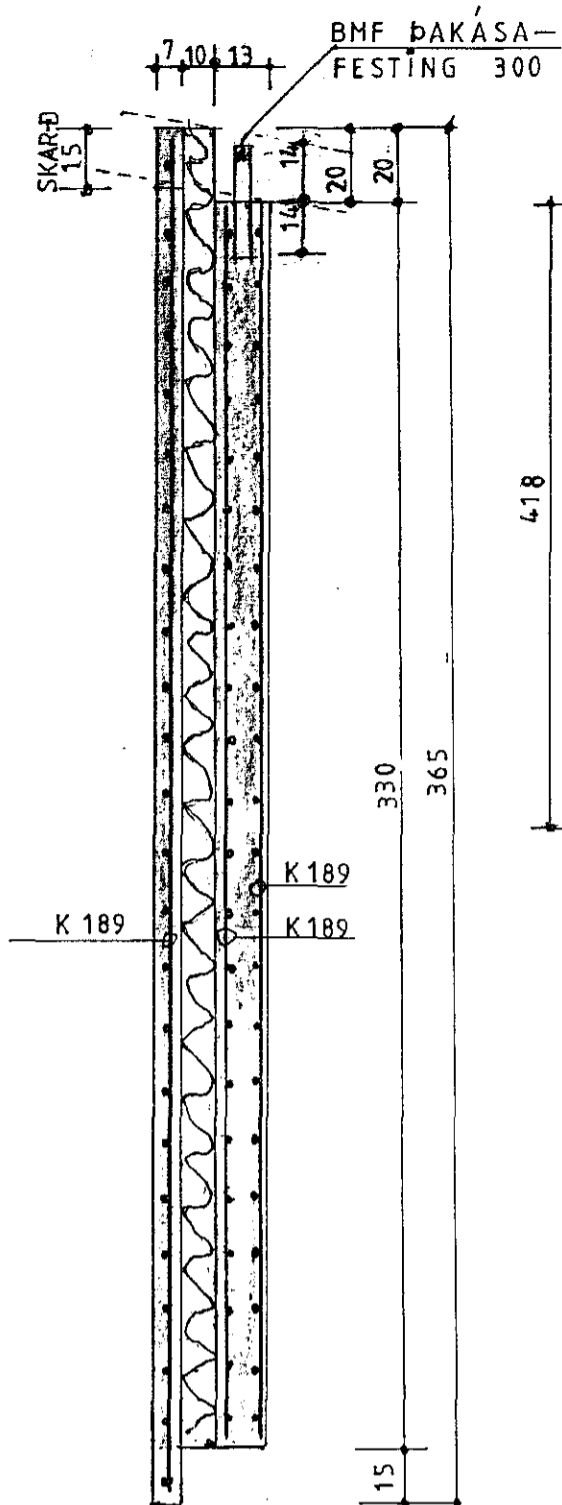


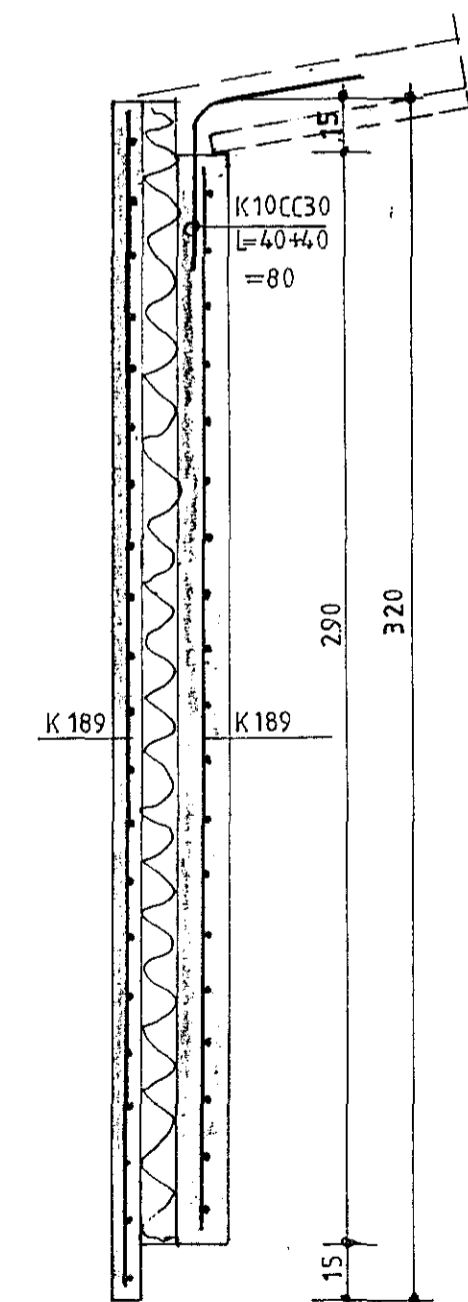
V5
 $F=7,66 \text{ M}^2$
 $P=3500 \text{ KG}$
 $ST=1,4 \text{ M}^3$



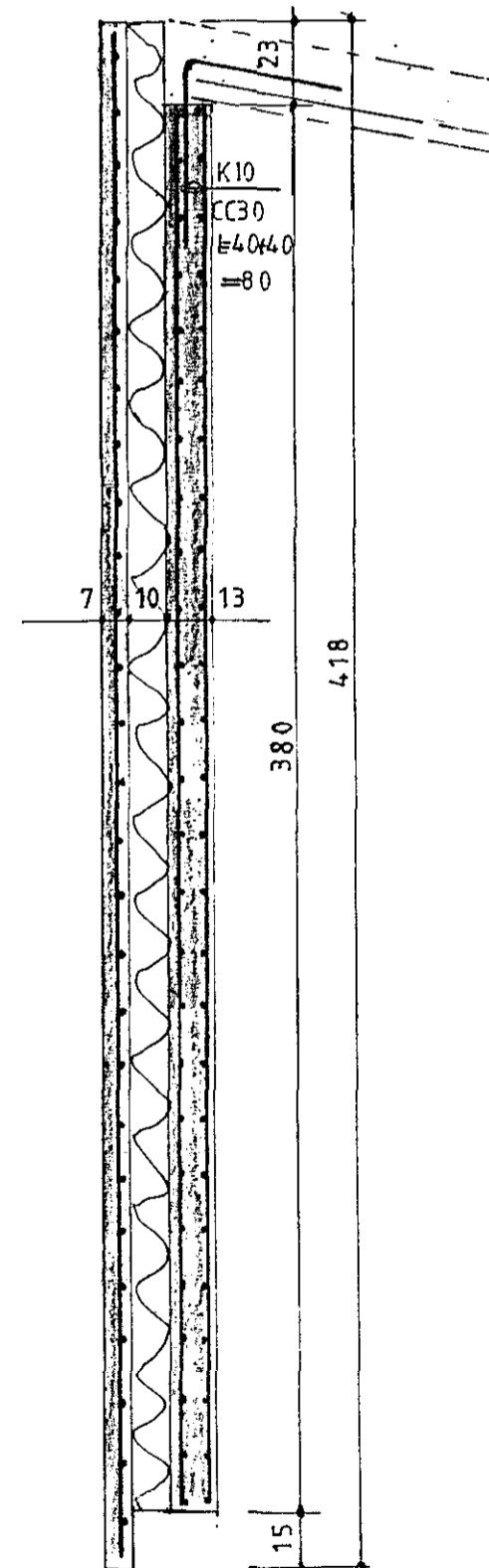
SNÍÐ A-A M: 1:20



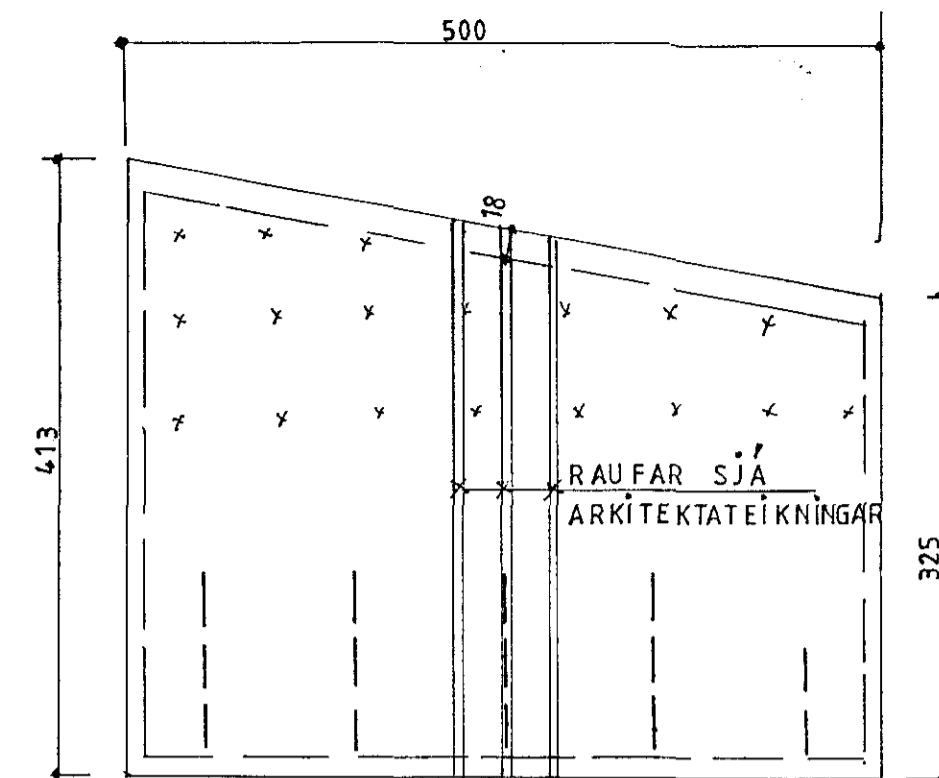
V6
 $F=26,6 \text{ M}^2$
 $P=12200 \text{ KG}$
 $ST=4,9 \text{ M}^3$



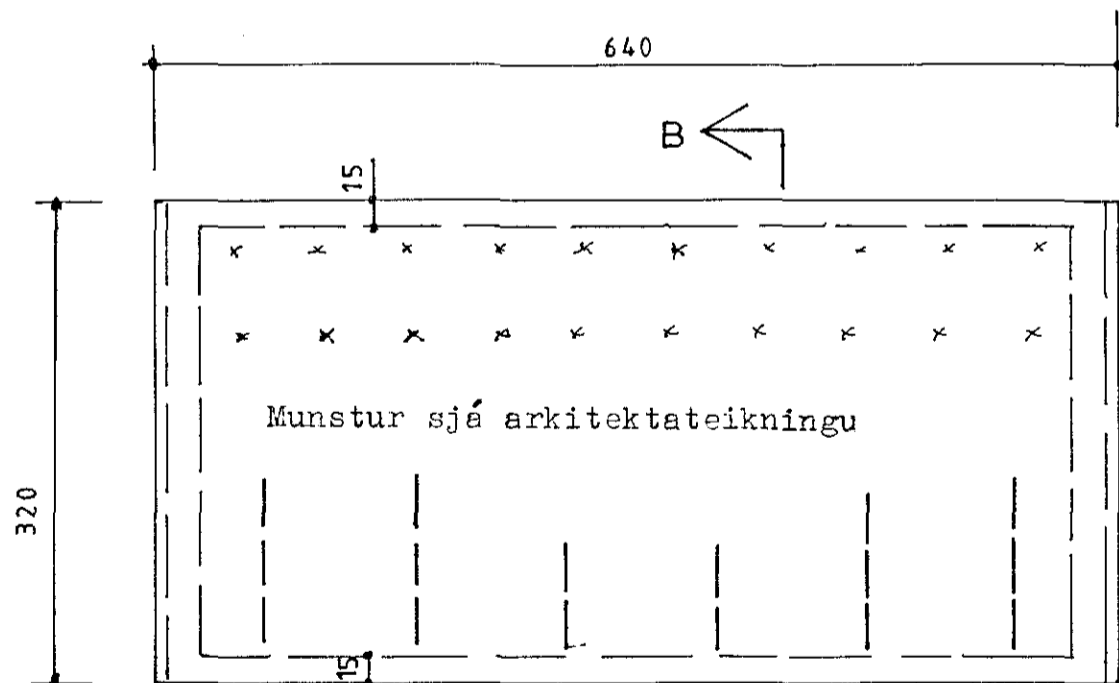
SNÍÐ B-B M: 1:20



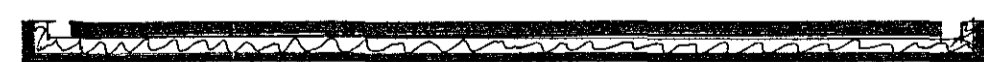
SNÍÐ C-C M: 1:20



V7
 $F=18,4 \text{ M}^2$
 $P=8400 \text{ KG}$
 $ST=3,36 \text{ M}^3$

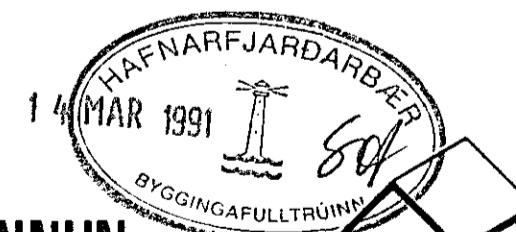


V8
 $F=20,5 \text{ M}^2$
 $P=9350 \text{ KG}$
 $ST=3,74 \text{ M}^3$



Skýringar:

Utveggiæiningar .
 Steypa í útveggiæiningar er S250 .
 Loftinnihald steypu 5-6 %
 Sementsmagn í ytre byrði minnst 300 kg/m³
 Sigmál 4-8 cm. V/C tale minni en 0.5.
 Járn er rafsoðnar mottur Ns 60 og KS40 kambstál.
 Steypuhule á járnnum í ytra byrði er 30 mm.
 Í innra byrði er steypuhule 20 mm.



VERKHÖNNUN

VERKFRÆÐI- OG TEIKNISTOFA

ÁRMÚLA 21 REYKJAVÍK SÍMI 91-39900

Verk nr. 253 Teiknað:

Teikn. nr. 103 Hannað:

Mælikv.: 1: SYNDUR Samþykkt: *[Signature]*

Dags. FEB 1991 Breytt:

Verkefni: TÆKJAHÚS VIÐ SUÐU HOLT HAFNARFIRÐI

Heiti teikn.:

EÍNINGAR V5-V8