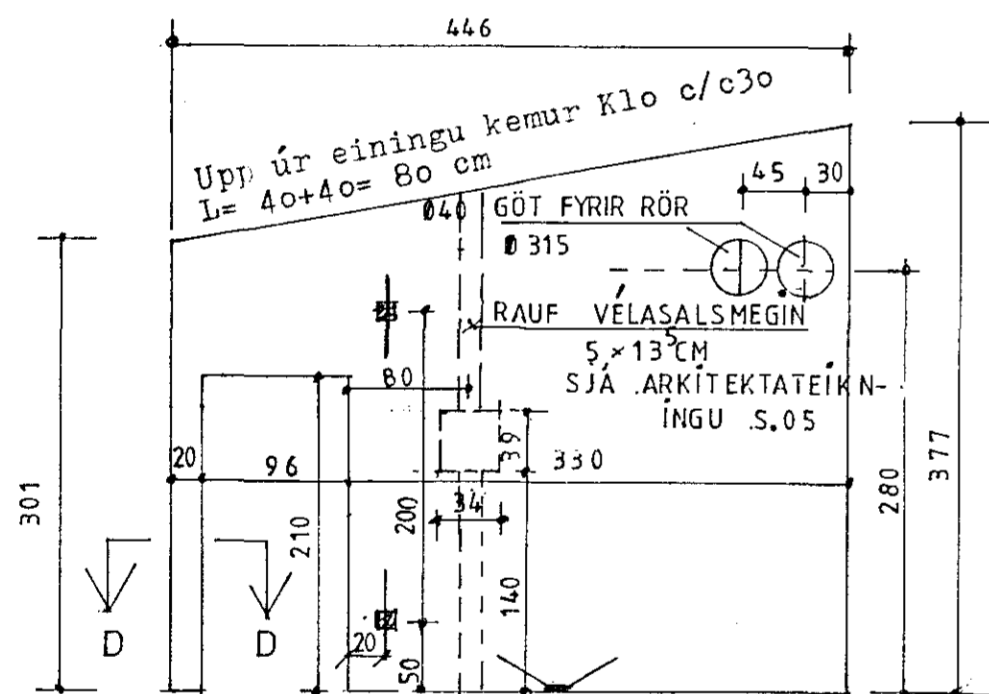
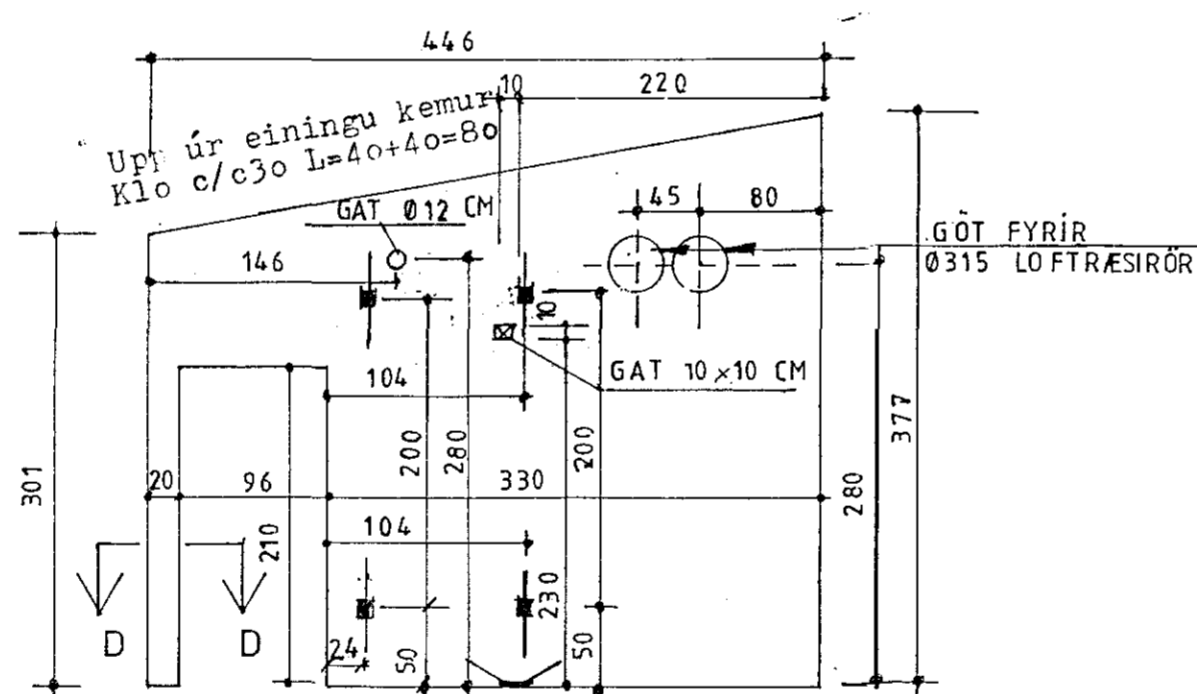


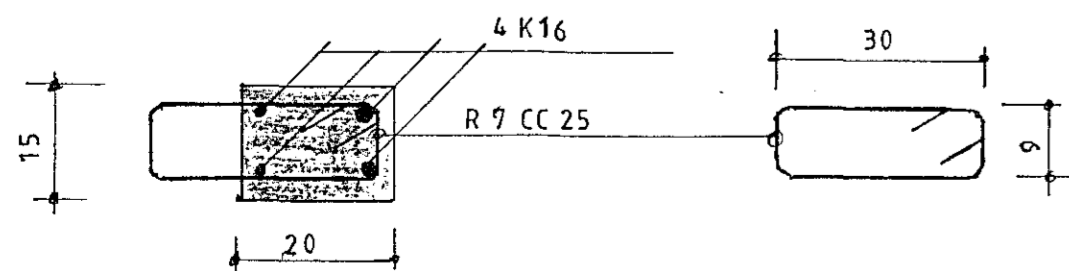
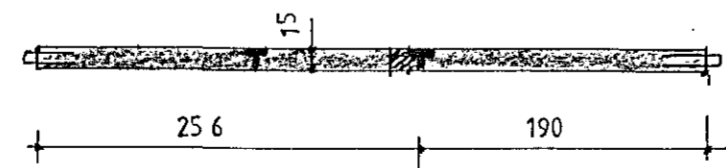
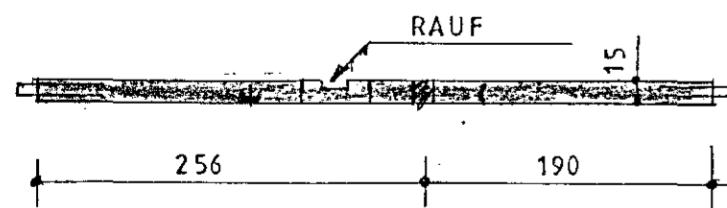
SNÍÐ C-C M 1:10



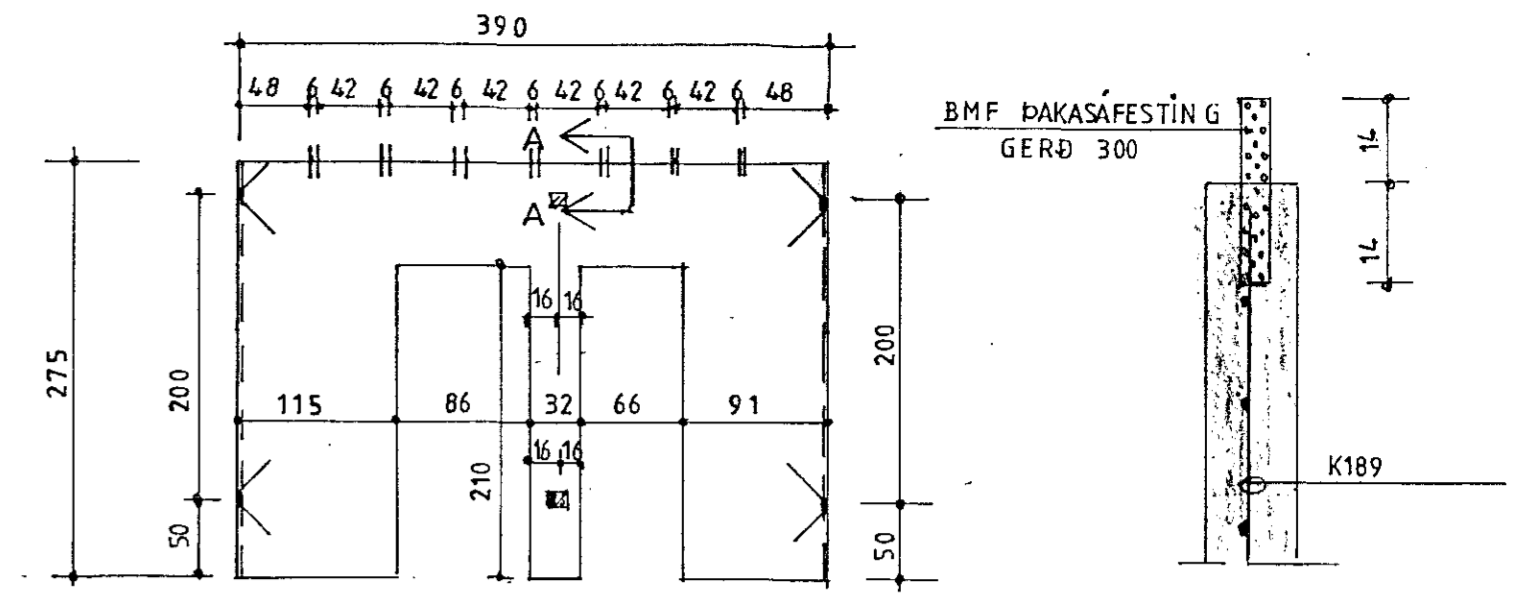
IV 2
 $F=15,1 \text{ M}^2$
 $p=4900 \text{ KG}$
 $ST=1,96 \text{ M}^3$



IV 3
 $F=15,1 \text{ M}^2$
 $p=4900 \text{ KG}$
 $ST=1,96 \text{ M}^3$

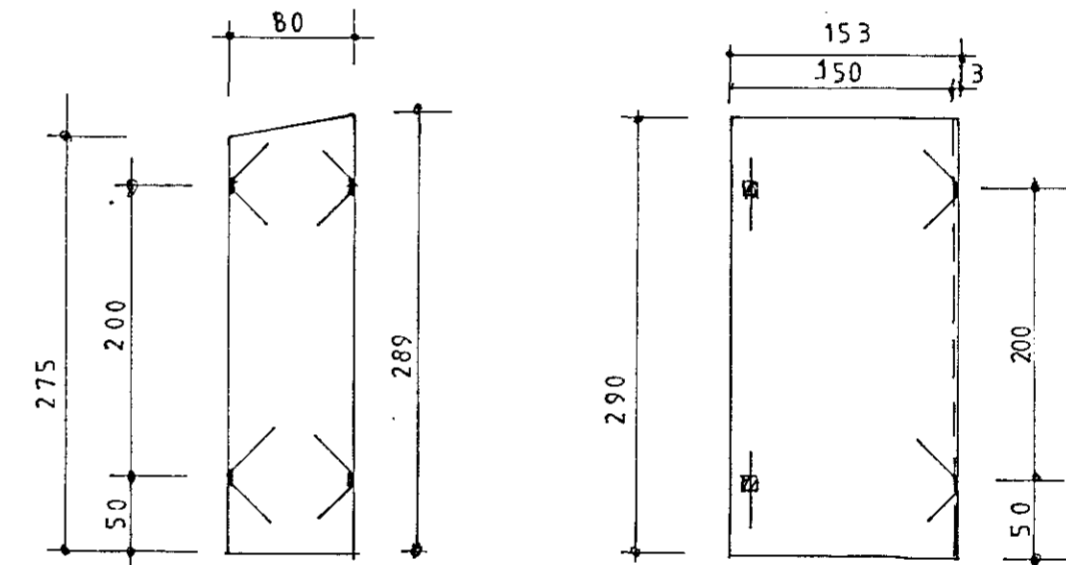
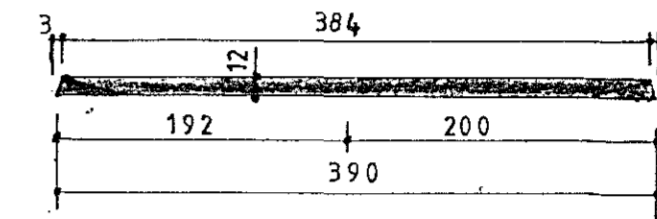


SNÍÐ D-D M, 1:10

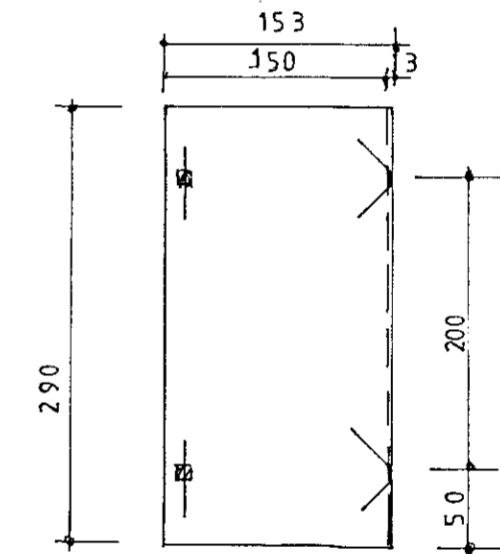


IV 1
 $F=10,80 \text{ M}^2$
 $p=2300 \text{ KG}$
 $ST=0,92 \text{ M}^3$

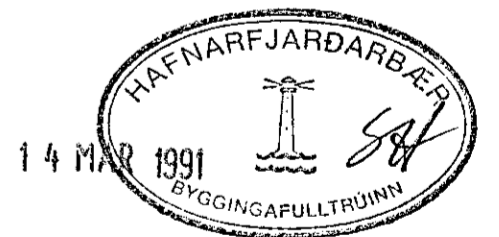
SNÍÐ A-A M, 1:10



IV 4
 $F=2,26 \text{ M}^2$
 $p=565 \text{ KG}$
 $ST=0,23 \text{ M}^3$



IV 5
 $F=4,4 \text{ M}^2$
 $p=1100 \text{ KG}$
 $ST=0,44 \text{ M}^3$



VERKHÖNNUN

VERKFRÆÐI- OG TEIKNISTOFA



ÁRMÚLA 21 REYKJAVÍK SÍMI 91-39900

Verk nr. 353 Teiknað:

Teikn. nr. 104 Hannað:

Mælikv.: 1: SÝNDUR Samþykkt: *Sunnsteinnsson*

Dags. MARS 1991 Breytt:

Verkefni:

TEKJAHÚS VIÐ SUÐURHOLT HAFNARFIRÐI

Heiti teikn.: INNVEGGIR OG

SNÍÐ CC