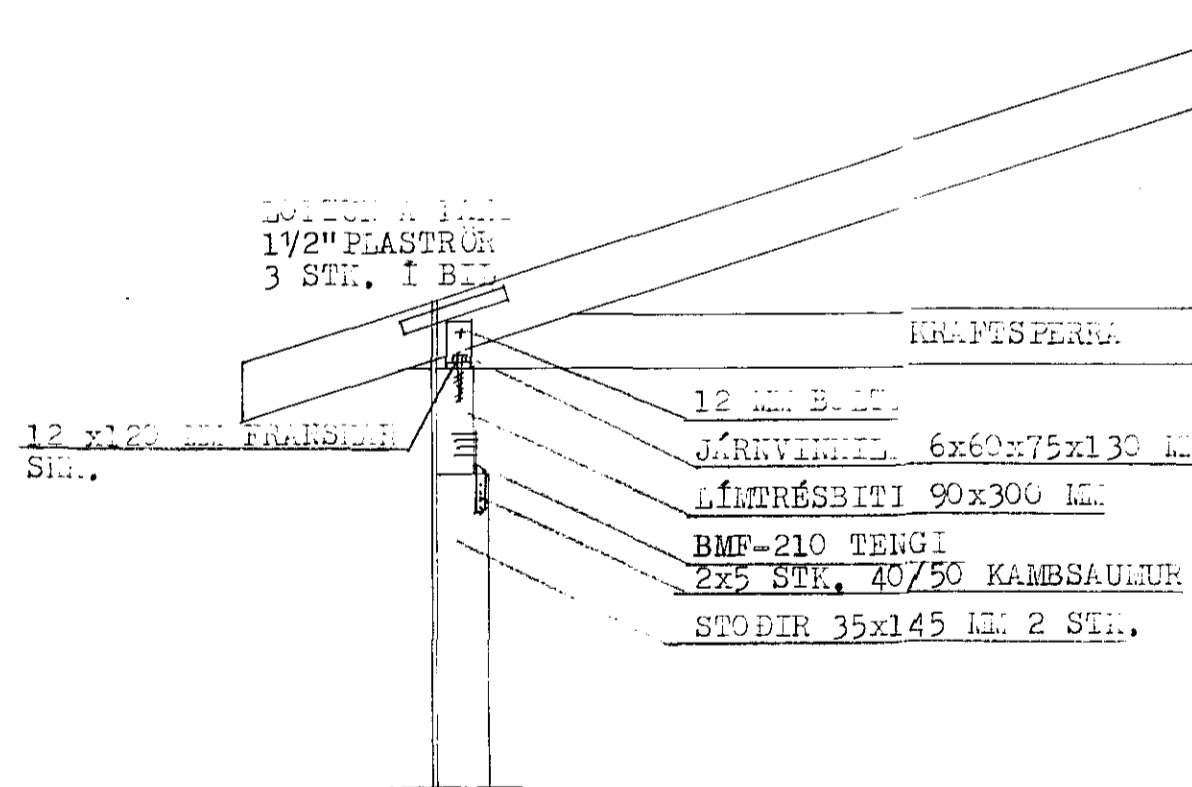


SNID - A 1:20



SNID - C 1:20

SKYRINGAR:

HORNSPERRUR SNIDAST A MILLI KRAFTSPERRA OG NEGLAST MED 3 STK. 4" NOGLUM I HVORN ENDA.

ÖLL HORN NEGLAST SAMAN MED 3 STK. BMF-60x200 MM GATAPL. OG 2X4 STK. 40/50 KAMBSAUM AD UTANVERÐU. AÐRAR EININGAR NEGLAST SAMAN MED 3 STK. 31/90 SKOTNOGLUM I HVERT BIL I EININGU.

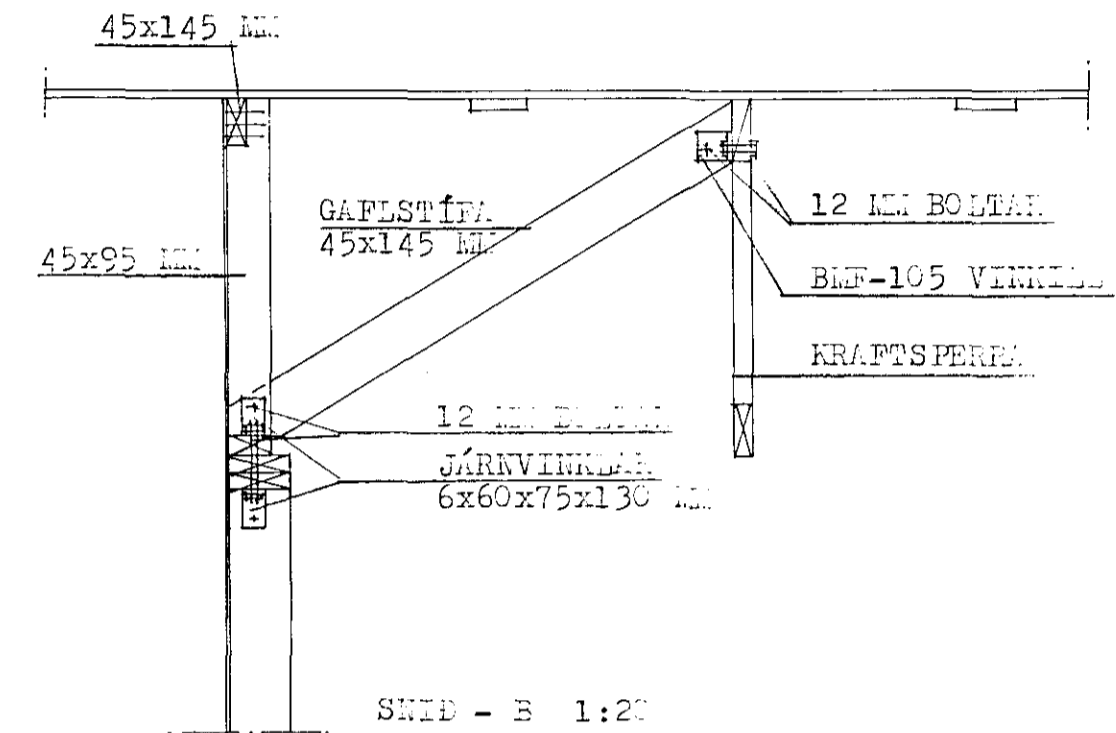
PAK KLÆDIST MED 1"X 6" BORDUM ER NEGLAST MED 3 STK. 28/75 NOGLUM I HVERJA SPERRU.

I MITT BIL MILLI SPERRA KOMI 1"X 6" BORD A FLATINN, SEM NEGLIST I ÞAKKLÆDNINGU JAFNT OG SPERRUR.

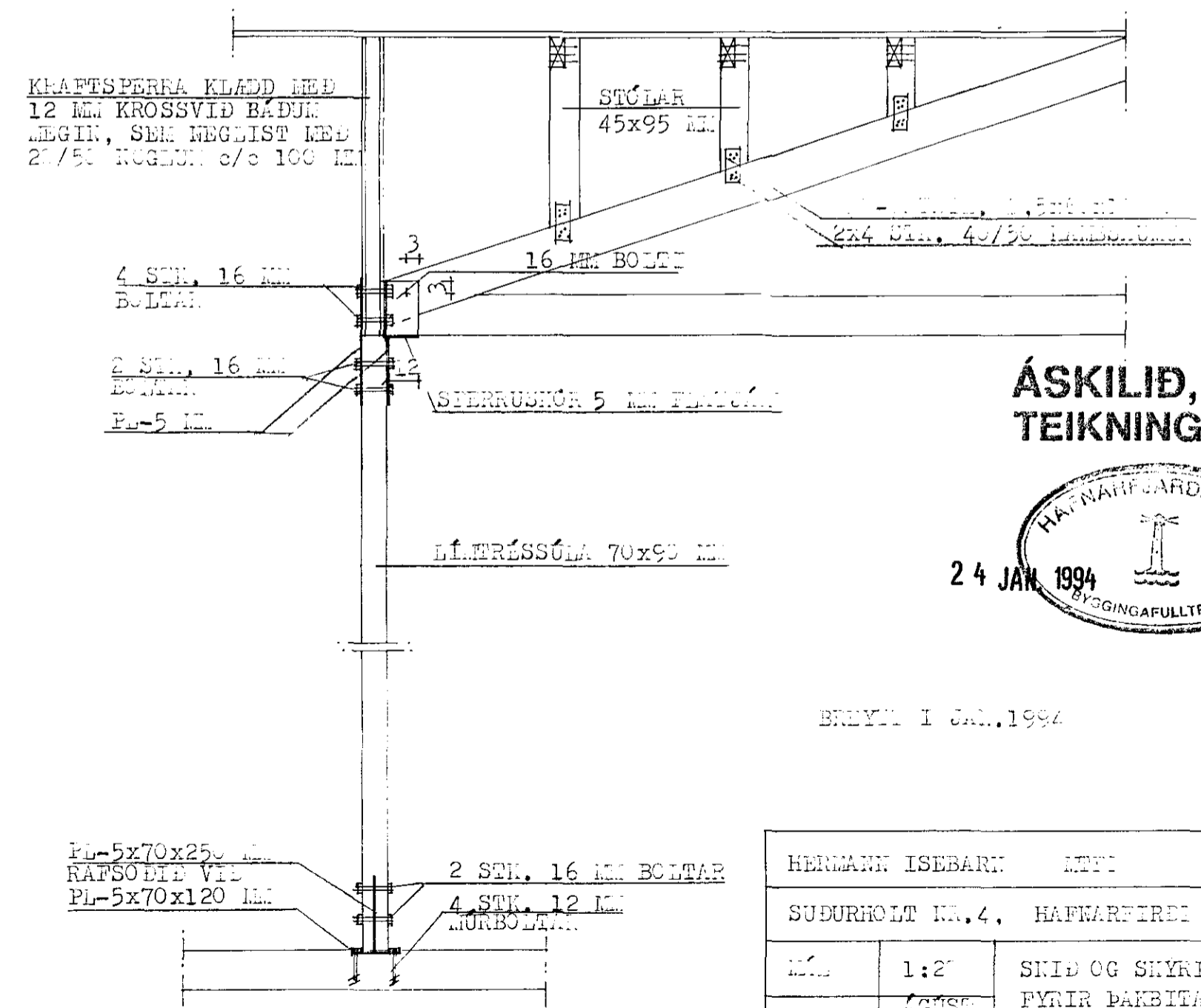
ALLUR SAUMUR, BOLTAR OG FESTINGAR SKAL VERA GALVANISERAD. BARUJARN NEGLIST I ADRA HVORA BARU MED MINNST 70 CM NAGLARÖÐUM.

UT VID ÞAKKANT KOMA TVER NAGLARADIR MED 15 CM MILLIBILI OG NEGLIST I SITTHVORA BARU.

A GÖFLUM MÆNISPAKS KEMUR AUKA NAGLARÖÐ MILLI NAGLARADA, SEM NÆR 200 CM INNA PAK.



SNID - B 1:20



ÁSKILIÐ, ELDRI TEIKNING ÓGILD



BRÉYF I JAN. 1994

HEIMANN ISEBARN	MIFI	s-677544
SUDURHOLT KR.4, HAFNAFIRÐI		
SKALA	1:20	SNID OG SKYRINGAR
Þ.Á.Ö.	AGUST 1993	PYRIR ÞAKBITA OG VEGGI
BLAÐ	8	<i>Hermann Iseborn</i>