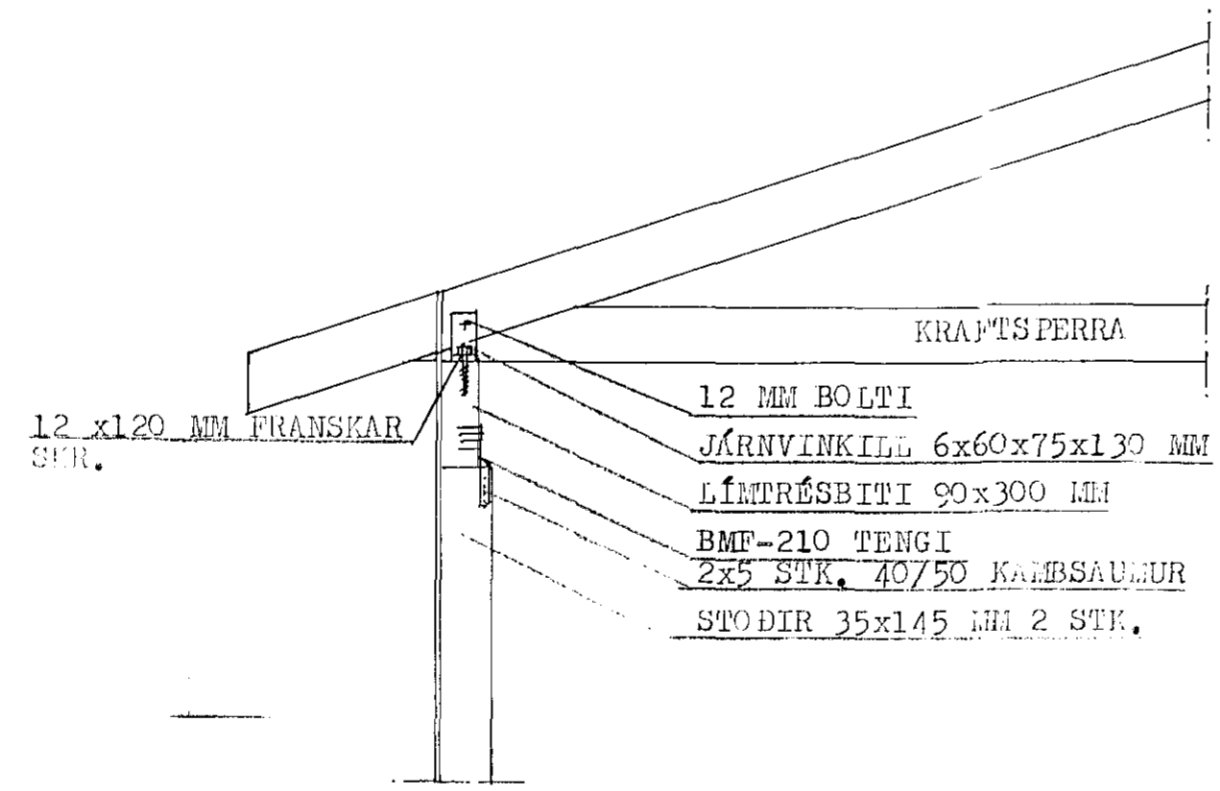
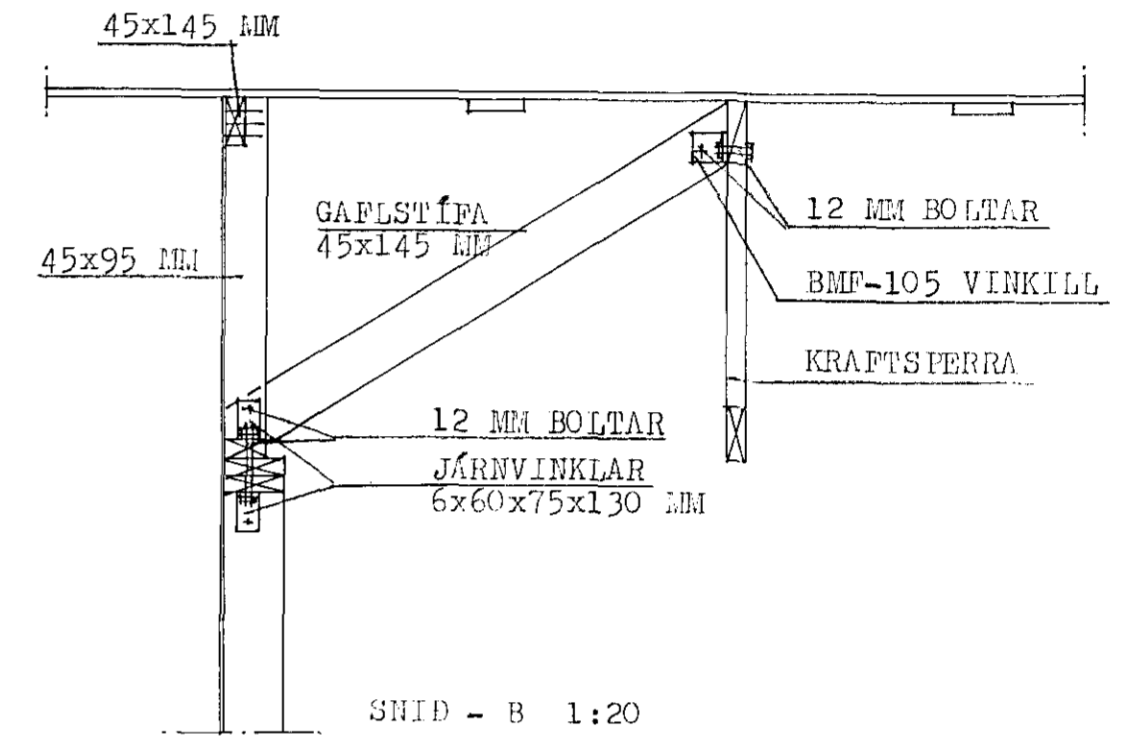
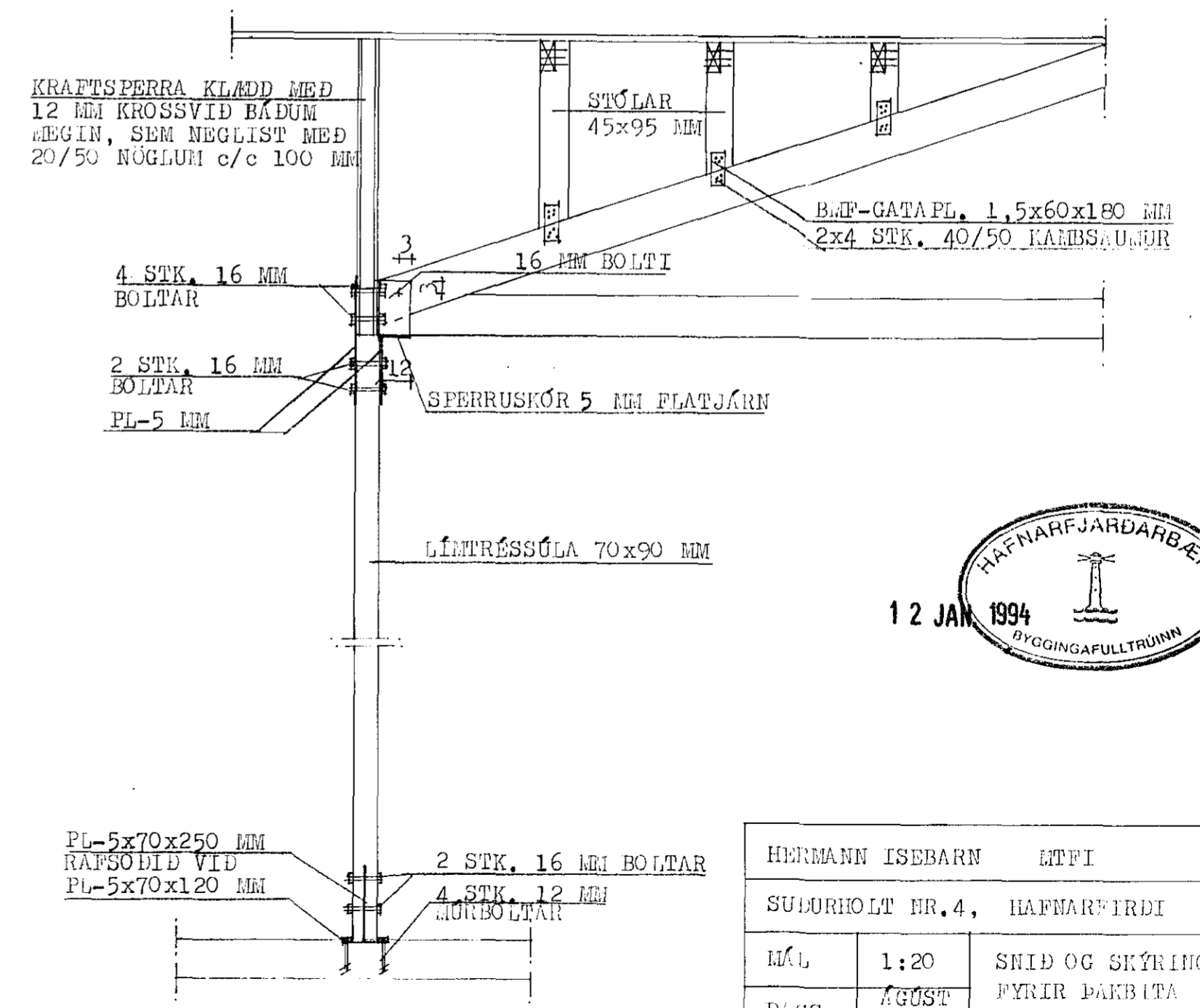


SNIP - A 1:20



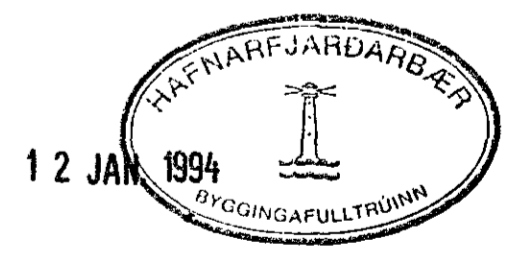
SNIP - C 1:20



SNIP - D 1:20

SKÝRINGAR:

HORNSPERRUR SNIDAST Á MILLI KRAFTSPERRA OG NEGLAST MED 3 STK. 4" NÖGLUM Í HVORN ENDA.
 ÞÆR HORNSPERRUR SEM NA UT Í ÞAKKANT FESTAST VIÐ UTVEGGI MED 2 STK. BMF-105 VINKLUM OG 12 MM BOLTUM.
 ÖLL HORN NEGLAST SAMAN MED 3 STK. BMF-90 VINKLUM OG 2X4 STK. 40/50 KAMBSAUM AD UTANVERÐU. AÐRAR EININGAR NEGLAST SAMAN MED 3 STK. 31/90 SKOTNÖGLUM Í HVERT BIL Í EININGU.
 ÞAK KLÆDIST MED 1"X 6" BORDUM ER NEGLAST MED 3 STK. 28/75 NÖGLUM Í HVERJA SPERRU.
 Í MITT BIL MILLI SPERRA KOMI 1"X 6" BORD Á FLATINN, SEM NEGLIST Í ÞAKKLEÐNINGU JAFNT OG SPERRUR.
 ALLUR SAUMUR, BOLTAR OG FESTINGAR SKAL VERA GALVANISERAÐ. BÄRUGJÄRN NEGLIST Í AÐRA HVORA BÄRUM MED MINNST 70 CM NÄGLARÖÐUM.
 UT VIÐ ÞAKKANT KOMA TVÆR NÄGLARÄDIR MED 15 CM MILLIBILI OG NEGLIST Í SITHVORA BÄRUM.
 Á GÖFLUM MENISÞÄKS KEMUR AUKA NÄGLARÖÐ MILLI NÄGLARÄDA, SEM NÆR 200 CM INNA ÞAK.



HERMANN ISEBARN MTFI s-677544	
SUBURHOLT NR.4, HAFNARFJERÐI	
MÁL	1:20 SNID OG SKÝRINGAR
DAGS.	AGUST 1993 FYRIR ÞAKBITA OG VEGGI
BLÄD	8 <i>Hermann Isibarn</i>