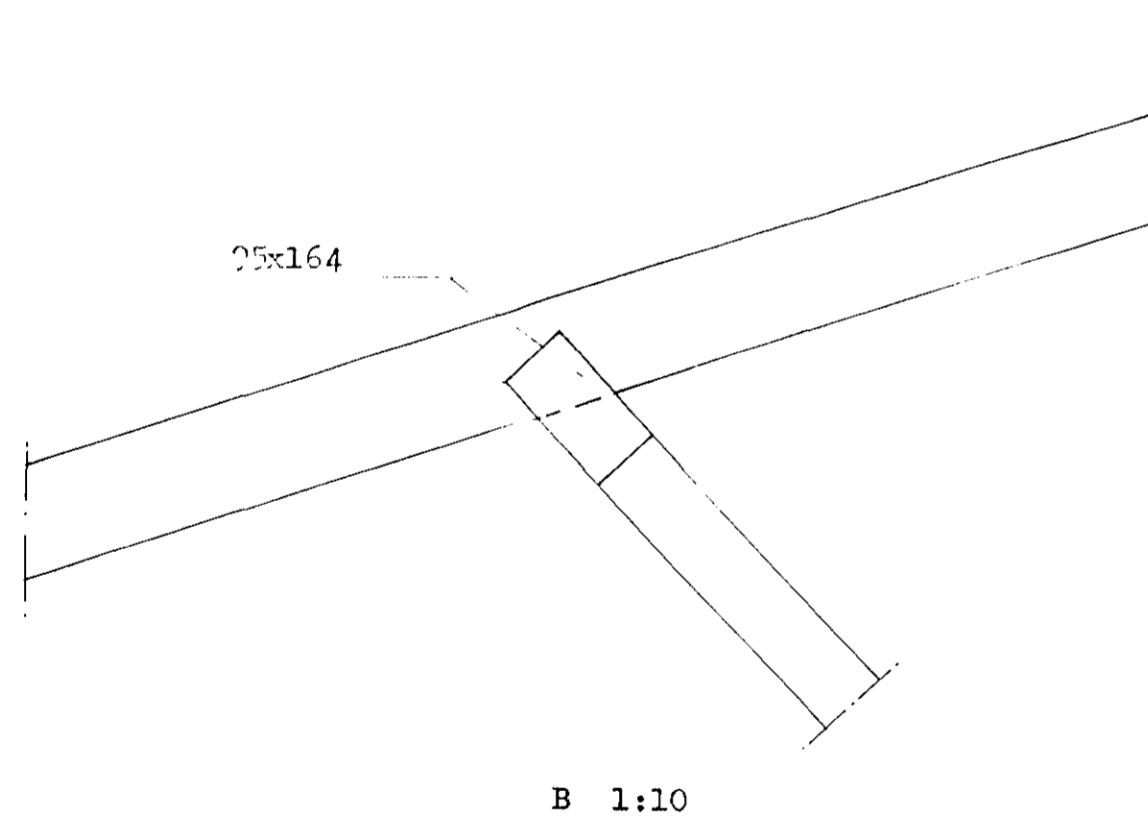
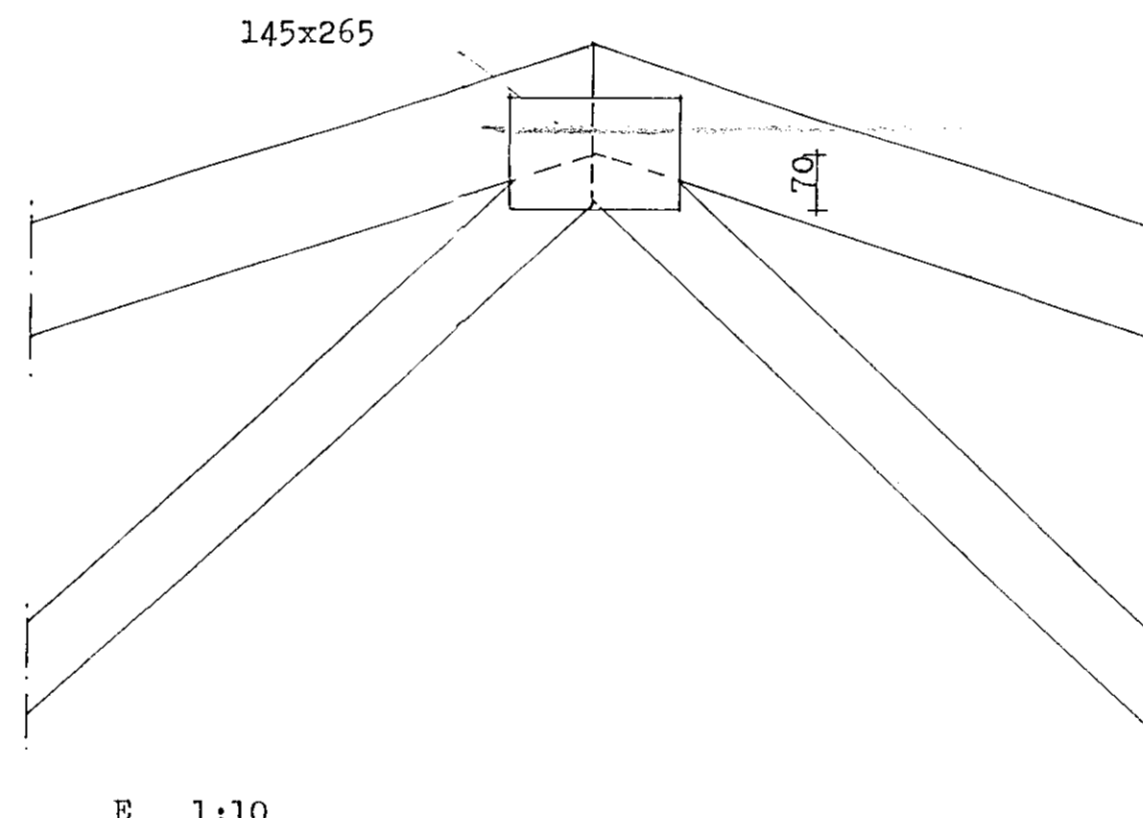


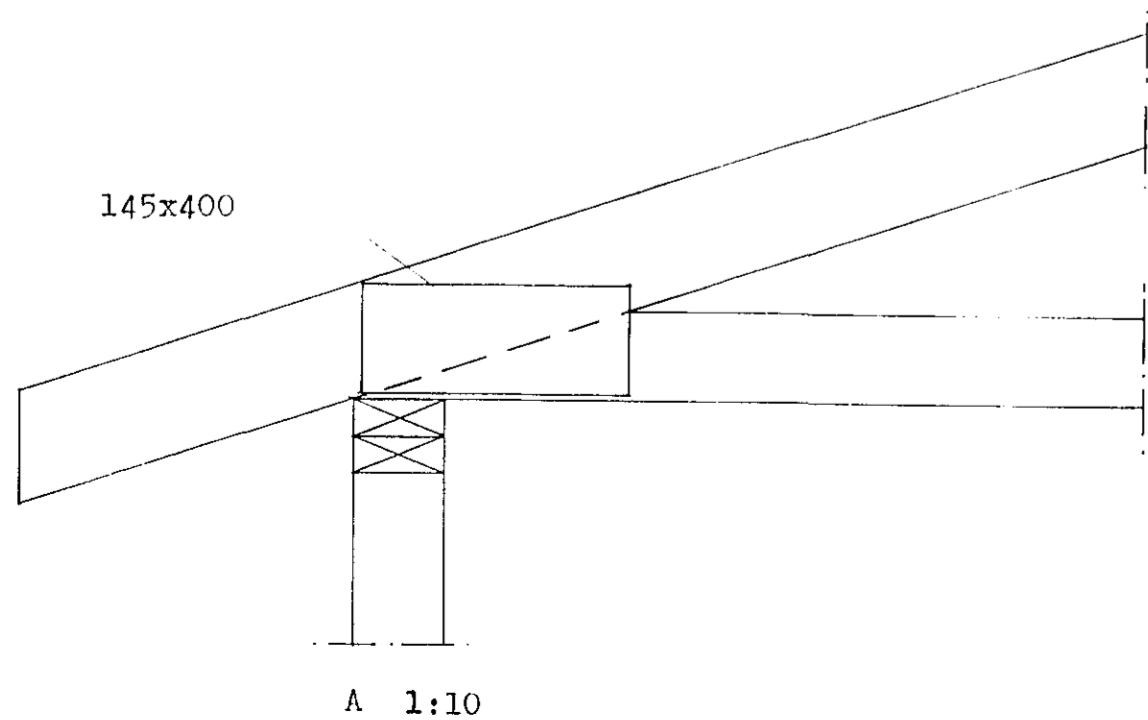
SP 750 1:20



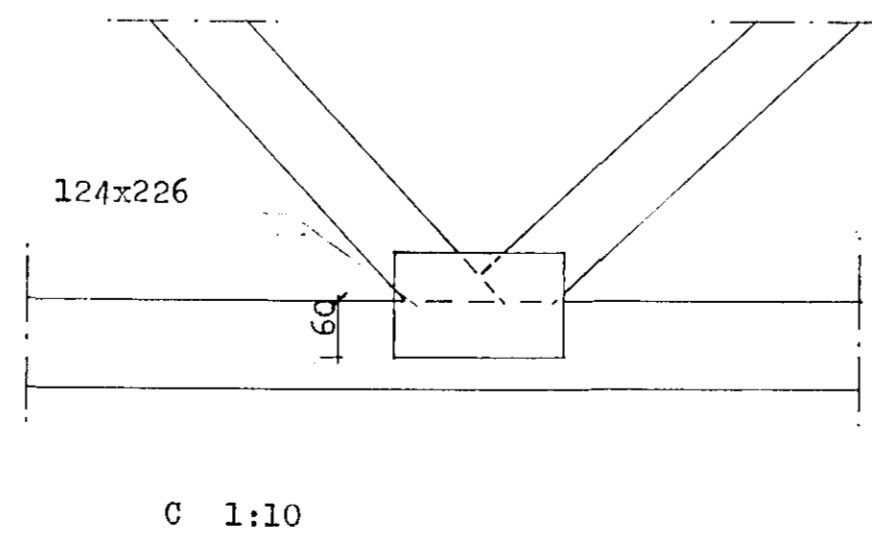
B 1:10



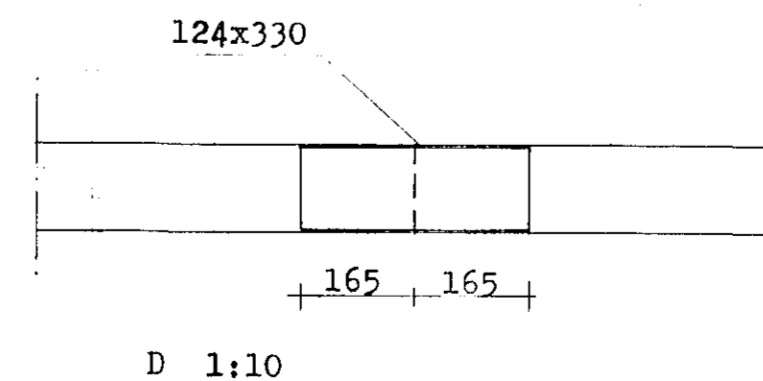
E 1:10



A 1:10



C 1:10



D 1:10



SKÝRINGAR:

ÁLAG: EIGINÞYNGD 0,5 KN/m²
 SNJÓÁLAG 1,8 "
 VINDÁLAG -1,5 "

TIMBURGÆÐI: T-24 SAMKVÆMT NS 3470 EDA SAMBÆRILEGT.

LASKAR: NAGLAPLÖTUR FRÁ AB TRÁTÖRBAND.
 STÆRD LASKA Í MM SEM B x L
 ÞYKKT LASKA 1,5 MM
 LENGD Á GÖDDUM 14,6 MM

ÖLL MÁL Í MILLIMETURM

S G EININGAHÚS SELFOSSI

HERMANN ISEBARN MTPI

SUDURHOLT NR. 4, HAFNARFIRÐI

MÁL 1:10
 1:20 KRAFTSPERRA SP 750

DAGS. FEB.
 1993

BLAD B-9