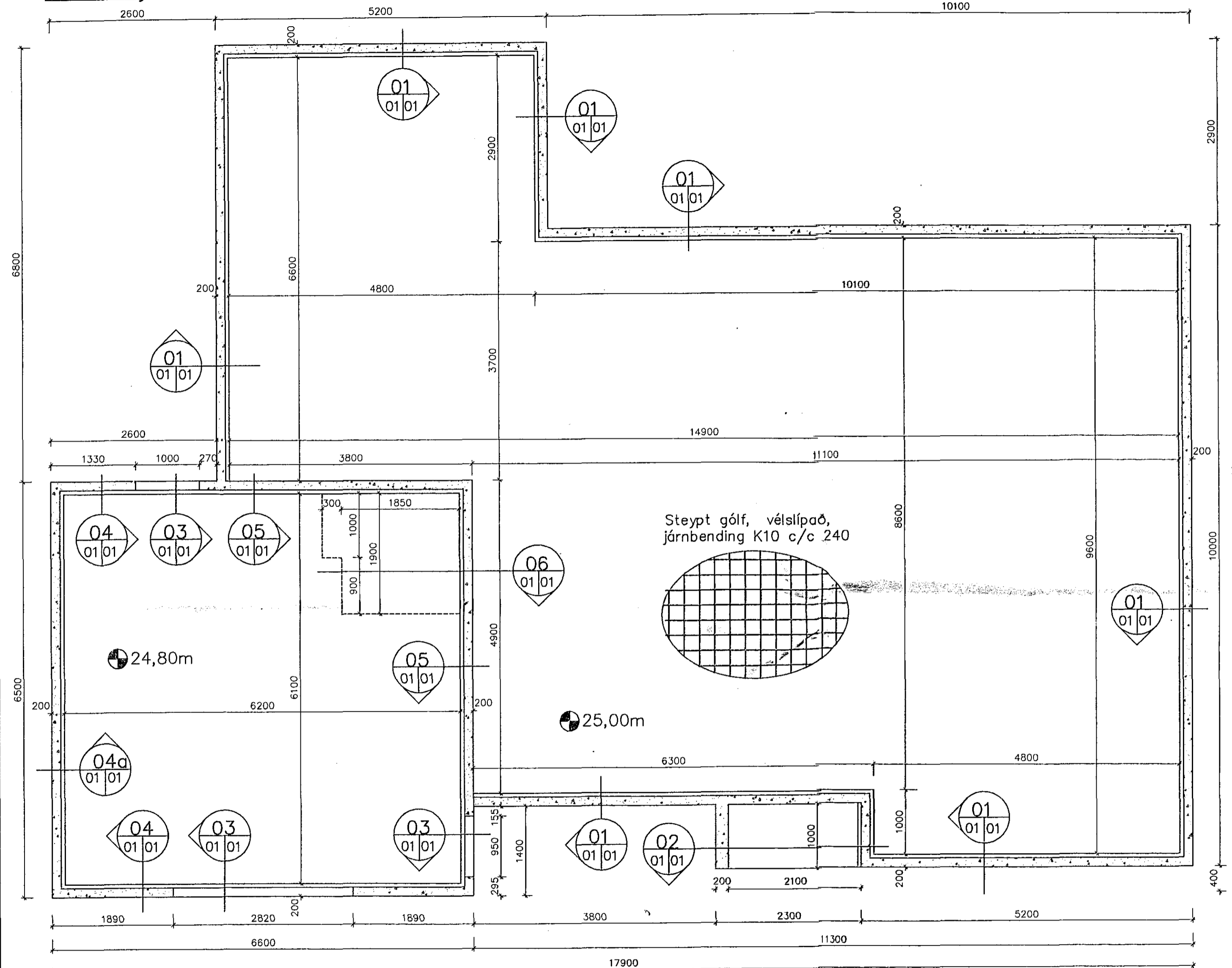
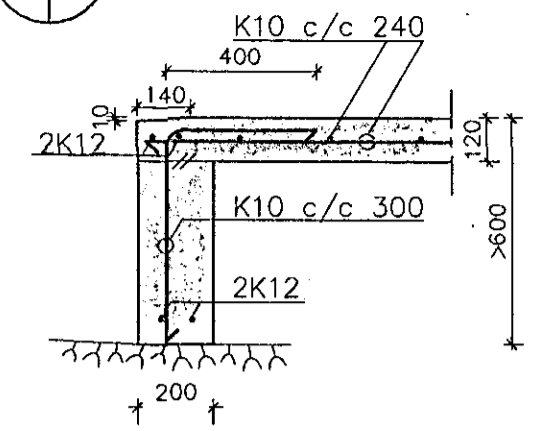


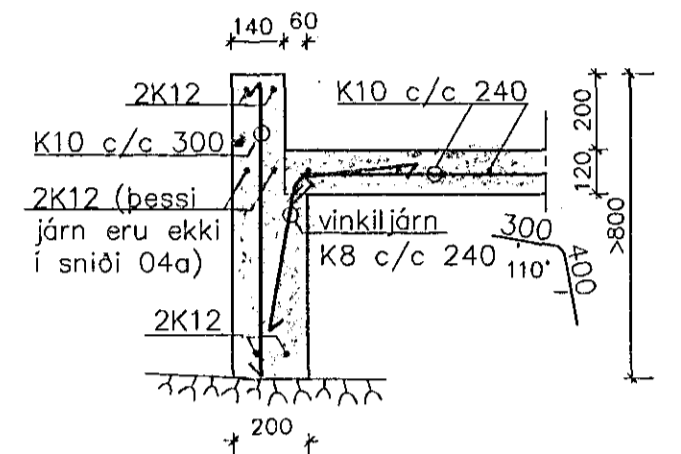
Grunnmynd, 1:50



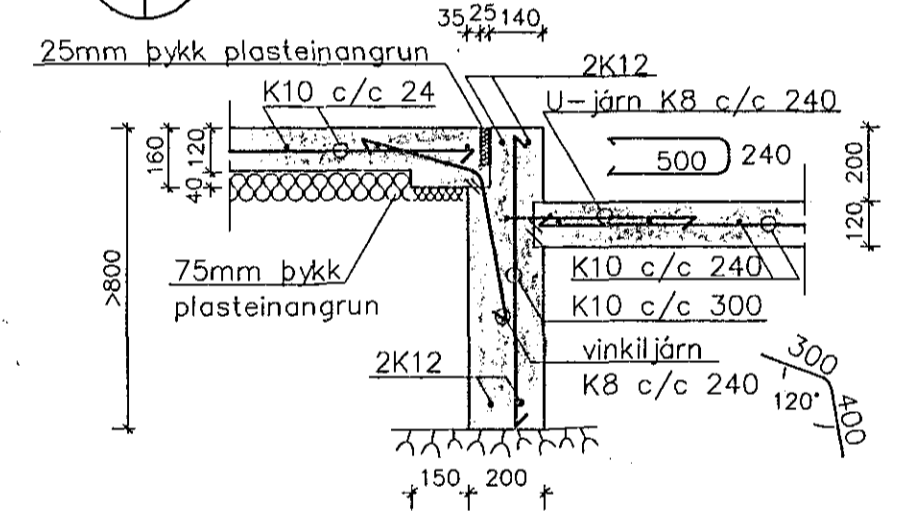
03 Snið, 1:20
01|01



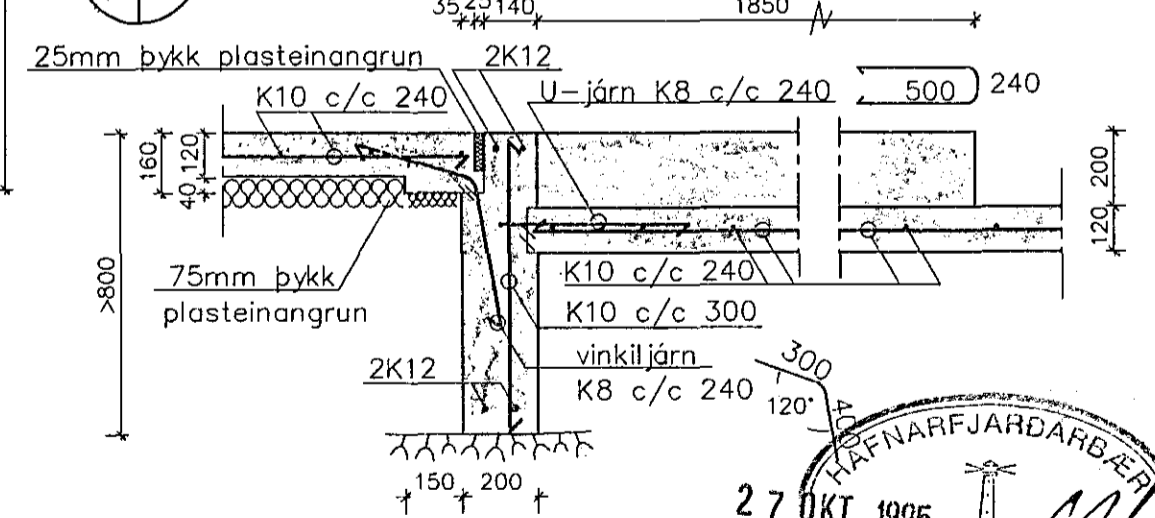
04 Snið, 1:20
01|01 Snið 04a



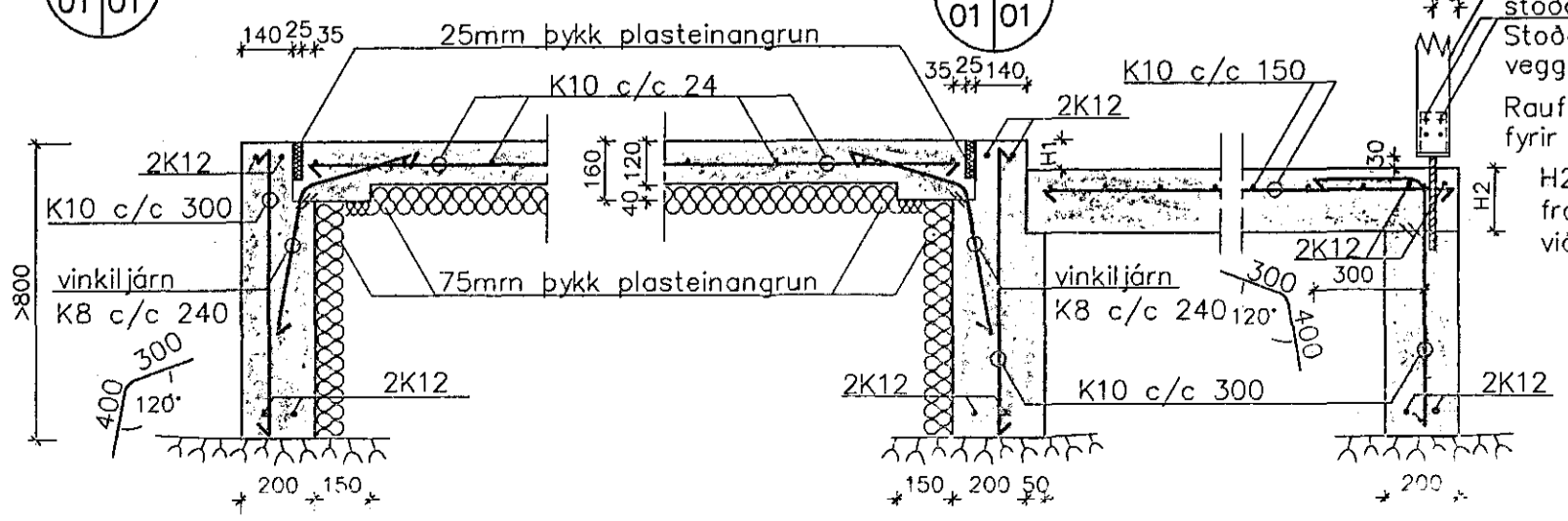
05 Snið, 1:20
01|01



06 Snið, 1:20
01|01



01 Snið, 1:20
01|01



02 Snið, 1:20
01|01

Skýringar

Botnplata skal steypd eftir að veggeiningar hafa verið festar við undirstöður. Festingar veggeininga við undirstöður eru sýndar á teikningu nr. 02. Í hornum eru innsteyptar festingar, sjá teikningu nr. 02. Aðrar skýringar eru á teikningu nr. 00.

Nr.	Dags.	Þreytingar

Suðurlholt 6, Hafnarfirði
Húsgerð 2246 frá FERMCÓ Ltée í Canada
Burðarvirki
Undirstöður, grunnmynd og snið

Teiknað:	H.H.	Dags.:	10.08.1995
Hannað:	H.H.	Mælikv.:	1:20, 1:50
Verk nr.:	184.01-B	Teikning nr.:	01

Hjörtur Hannan

