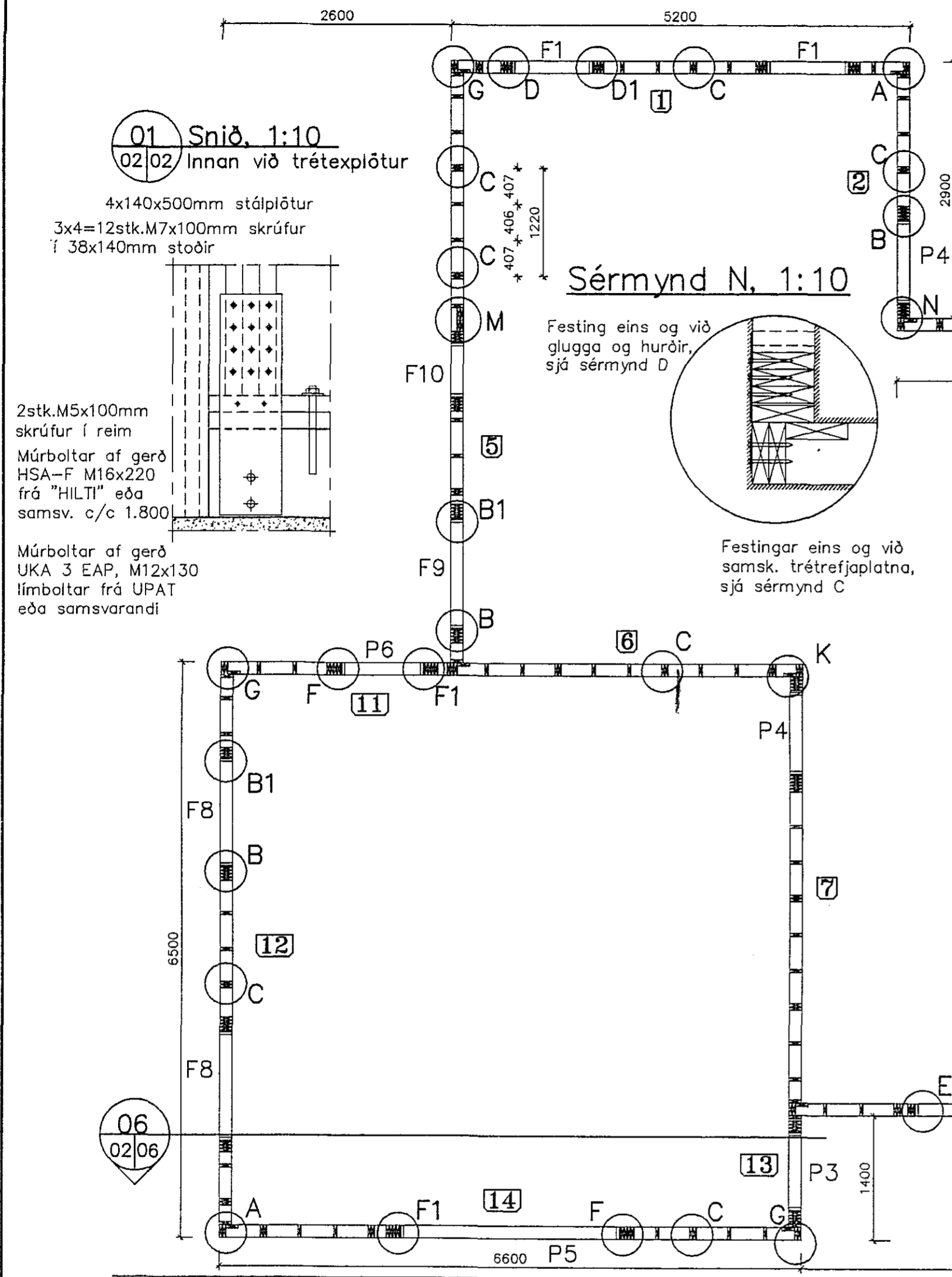
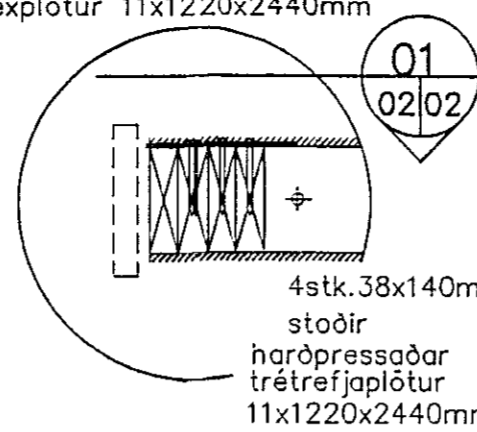


Grunnmynd, 1:50

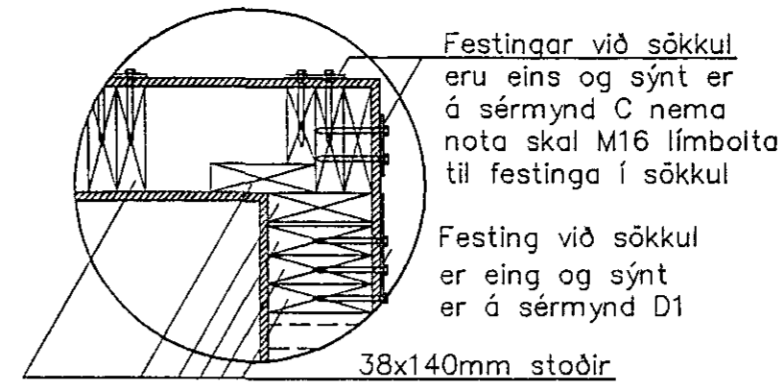


Sérmynd F, 1:10

Sérm. F1 er spegilmynd tréteplötur 11x1220x2440mm

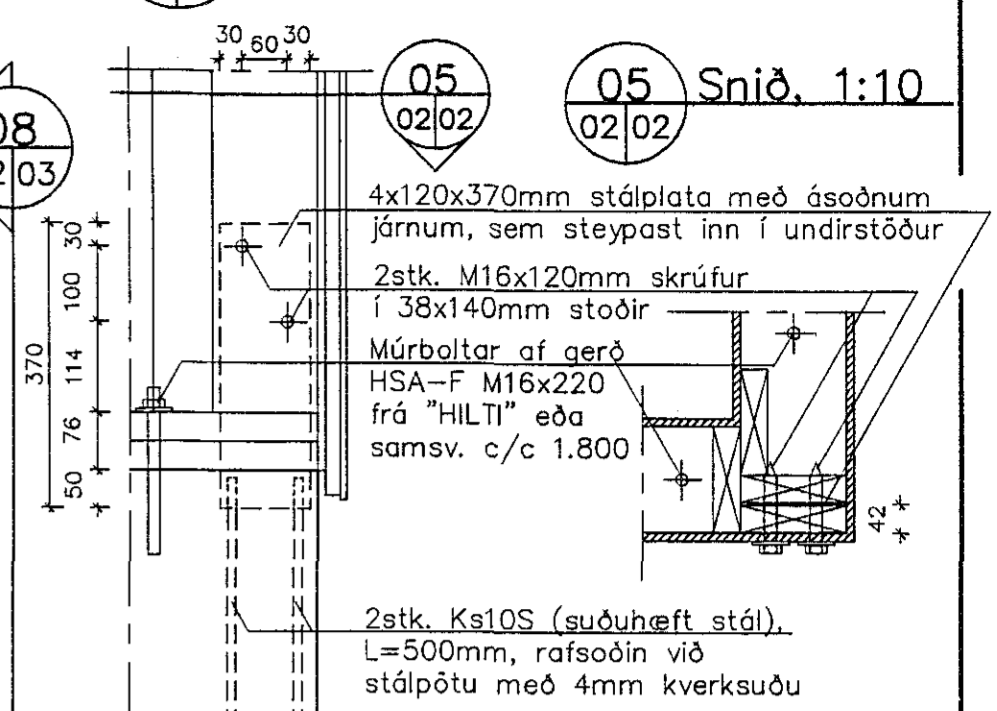


Sérmynd K, 1:10

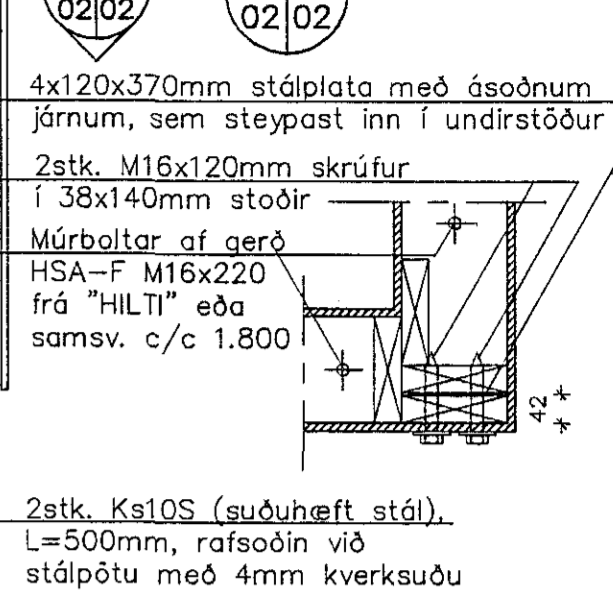


02 Snið, 1:10

02|02 Innan við trétreffaplötur

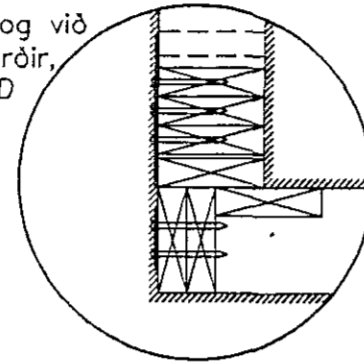


05 Snið, 1:10



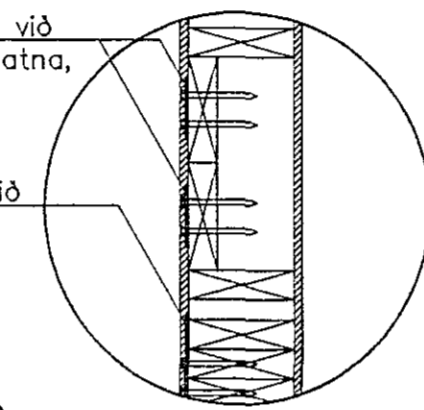
Sérmynd N, 1:10

Festing eins og við glugga og hurðir, sjá sérmynd D



Sérmynd M, 1:10

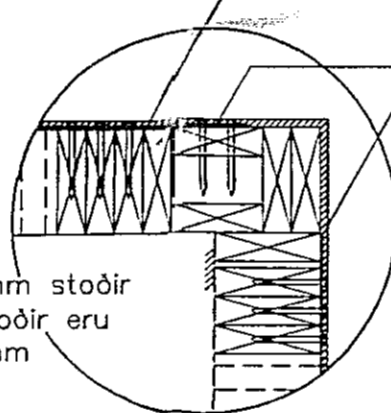
Festingar eins og við samsk. trétreffaplötna, sjá sérmynd C



Festinga eins og við glugga og hurðir, sjá sérmynd B

Sérmynd L, 1:10

Festinga eins og við glugga og hurðir, sjá sérmynd B

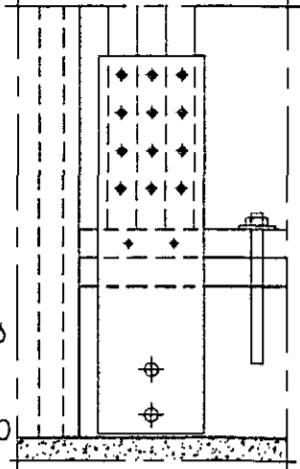


Festinga eins og við samsk. trétreffaplötna, sjá sérmynd C

38x120mm stoðir aðrar stoðir eru 38x140mm

01 Snið, 1:10

4x140x500mm stálplötur 3x4=12stk.M7x100mm skrúfur í 38x140mm stoðir

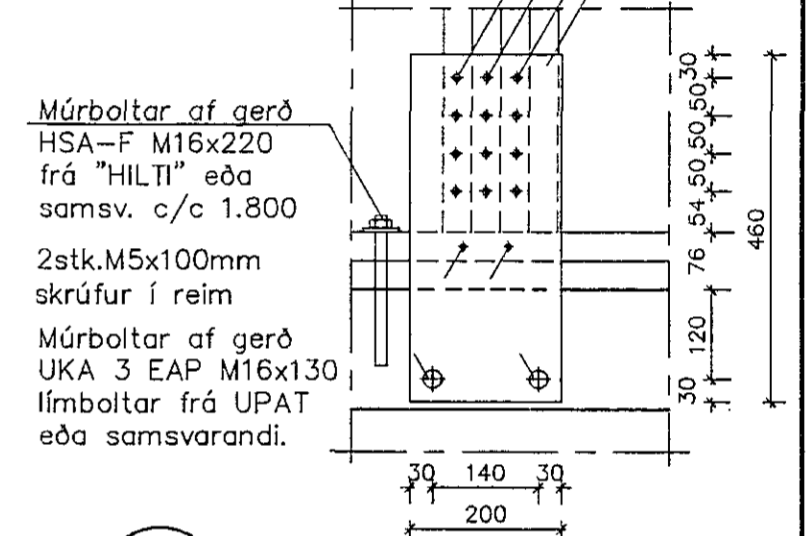


2stk.M5x100mm skrúfur í reim Múrboltar af gerð HSA-F M16x220 frá "HILTI" eða samsv. c/c 1.800 Múrboltar af gerð UKA 3 EAP, M12x130 límboltar frá UPAT eða samsvarandi

03 Snið, 1:10

02|02 Innan við tréteplötur Snið 3a er samsv.

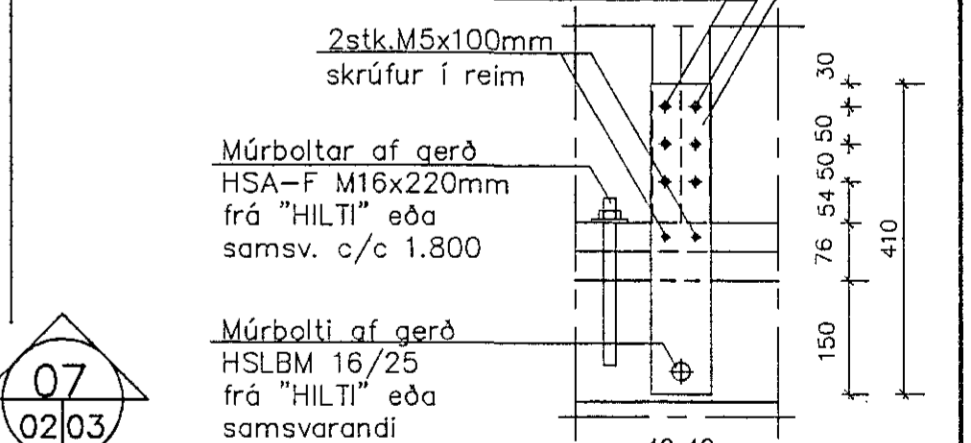
4x200x460mm stálplötur 3x4=12stk.M7x100mm skrúfur í 38x140mm stoðir Þessi stoð er ekki í sniði 3a



04 Snið, 1:10

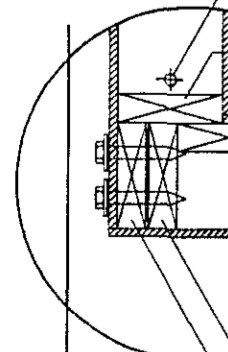
02|02 Innan við tréteplötur

4x80x410mm stáplata 2x3=6stk.M7x100mm skrúfur í 38x140mm stoðir



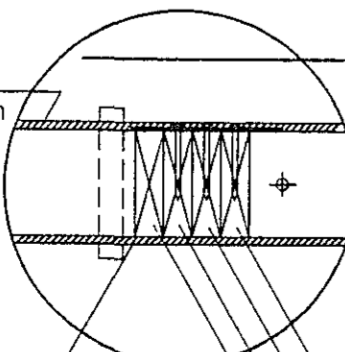
Sérmynd A, 1:10

Múrboltar M16x220 c/c 1.800



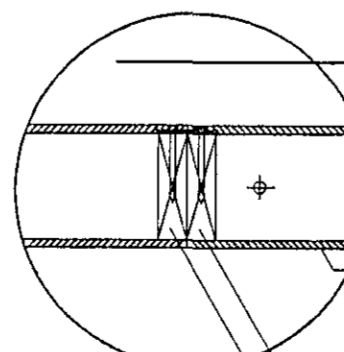
Sérmynd B, 1:10

Sérm. B1 er spegilmynd



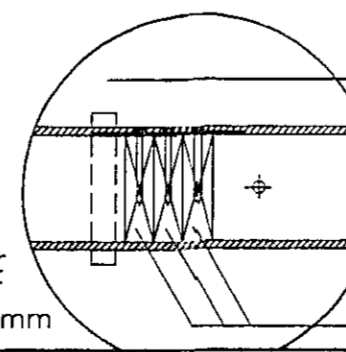
Sérmynd C, 1:10

Samskeyti trétreffaplötna



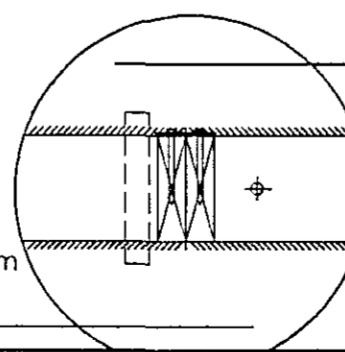
Sérmynd D, 1:10

Sérm. D1 er spegilmynd

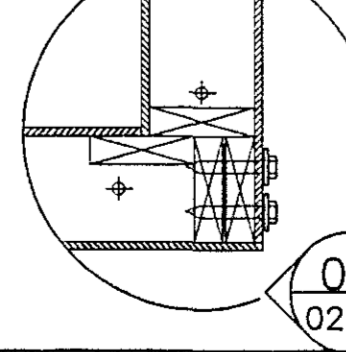


Sérmynd E, 1:10

Sérm. E1 er spegilmynd



Sérmynd G, 1:10



Snið 02s er spegilmynd sniðs 02

27. OKT 1995 Skýringar F1 táknar glugga nr. 1 P1 táknar hurð nr. 1 1 táknar veggeiningu nr. 1 Aðrar skýringar eru á teikn. 00



Suðurlholt 6, Hafnarfirði
Húsgerð 2246 frá FERMCO Ltée í Canada
Burdarvirki
Veggir og grunnfest., grunnmynd og snið

Teiknað:	H.H.	Dags:	19.07.1995
Hannað:	H.H.	Mælikv.	1:10;1:50
Verk nr.:	184.01-B	Teikning nr.:	02

Nr.	Dags.	Breytingar