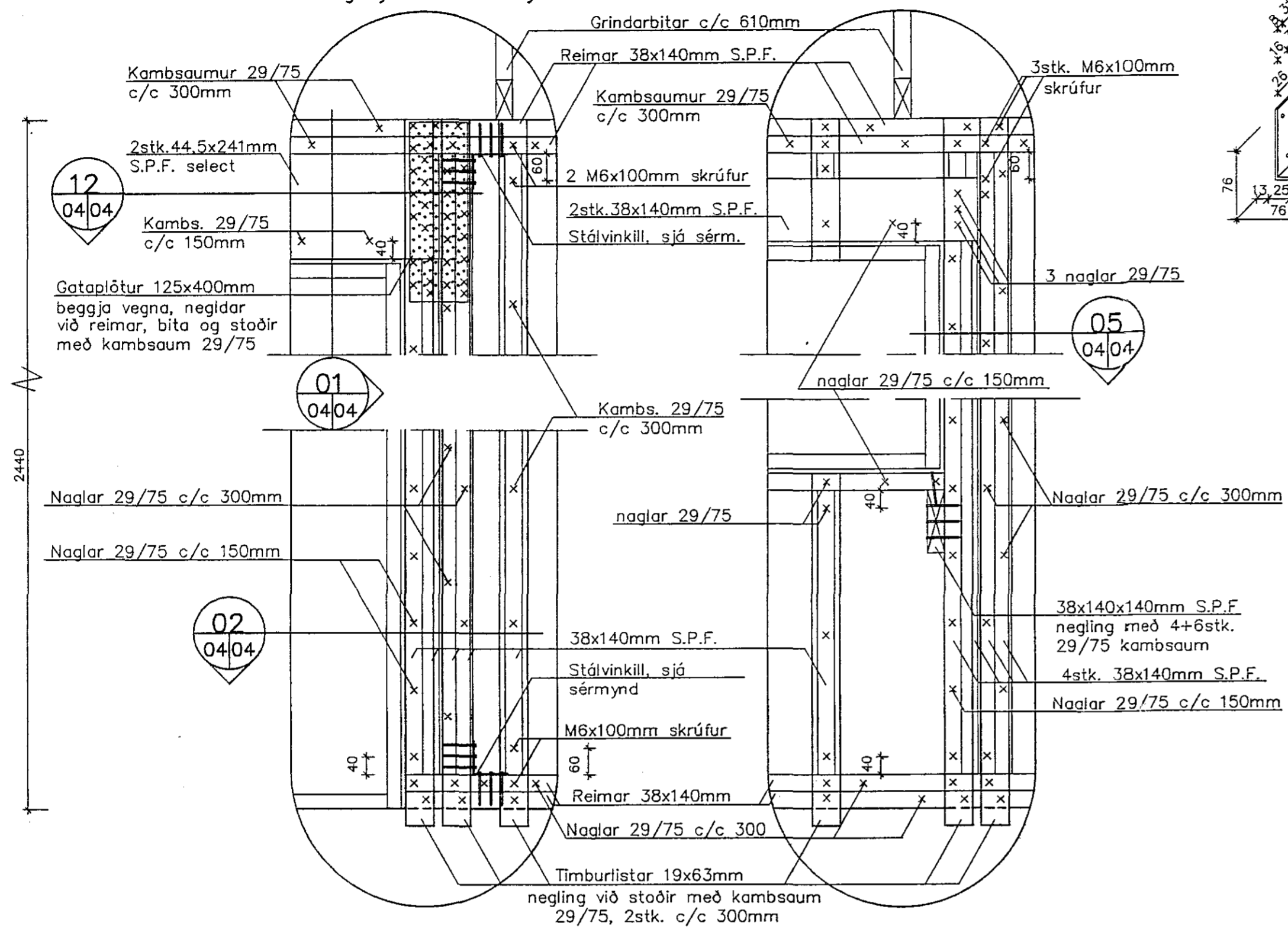


Sérmynd A, 1:10

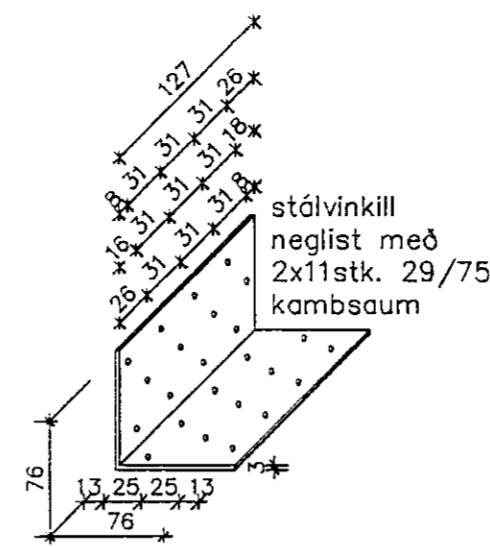
Sérmynd E er samsvarandi nema biti yfir hurð er 2stk. 38x235mm og fjarlægð frá efri reimum er eins og sýnt er á sérmynd B

Sérmynd B, 1:10

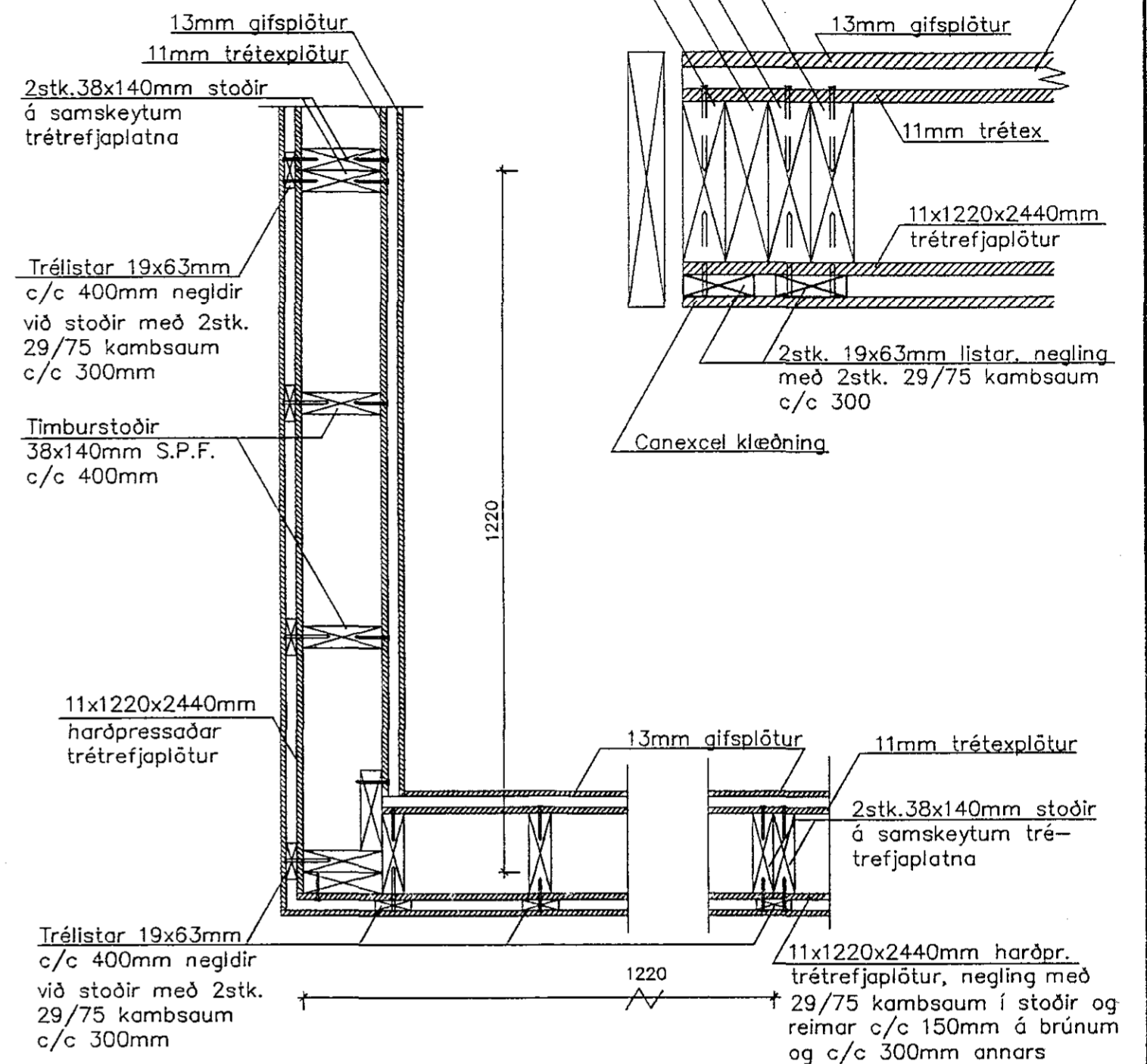
Sérmynd G er samsvarandi



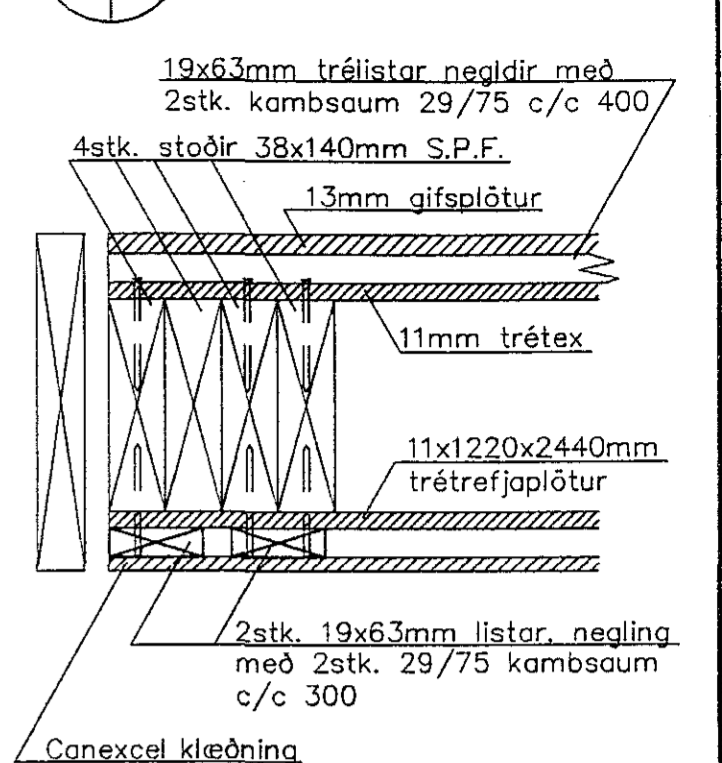
Stálvinkill



Lárétt snið sem sýnir uppbyggingu veggeininga, 1:10

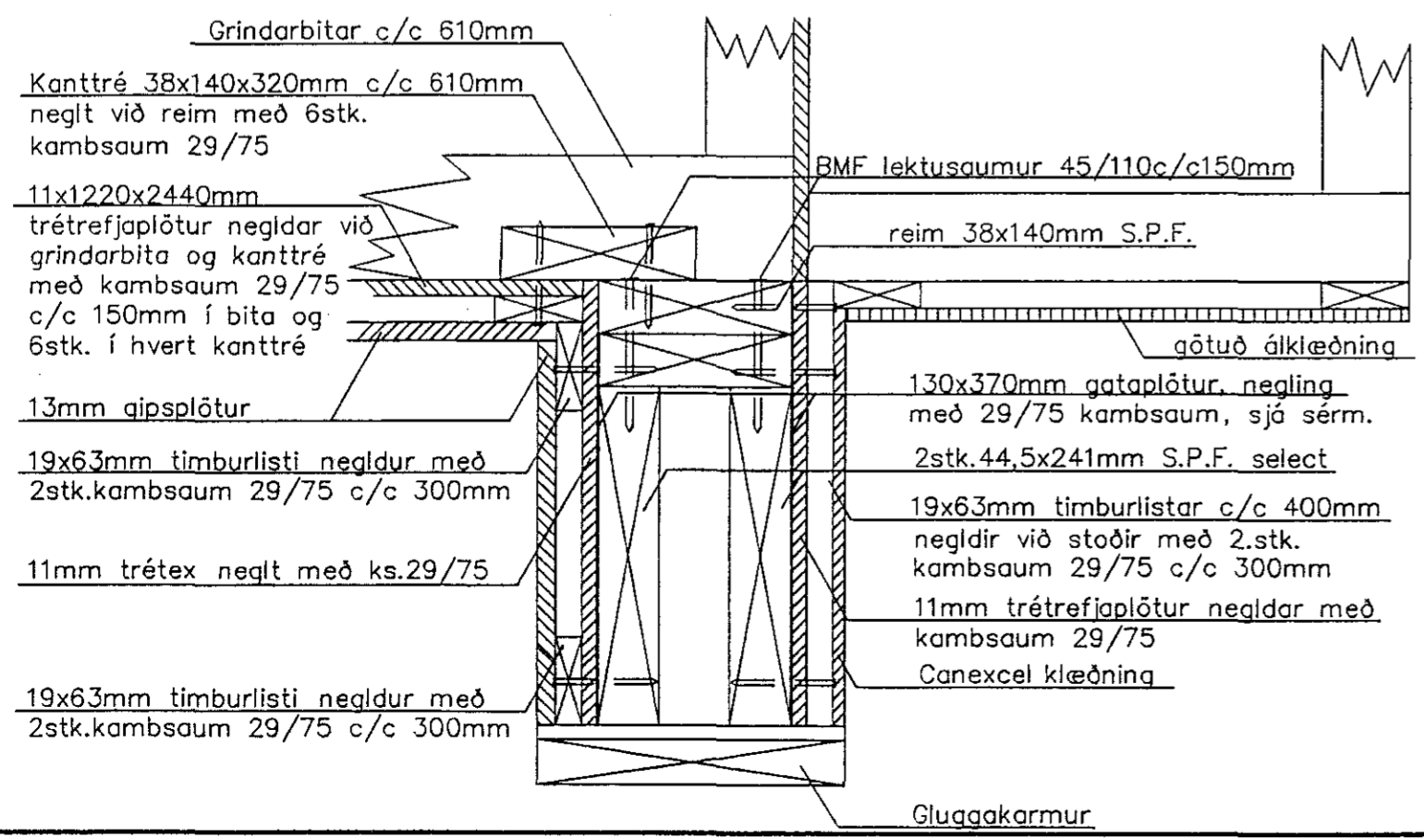


05 Snið, 1:5

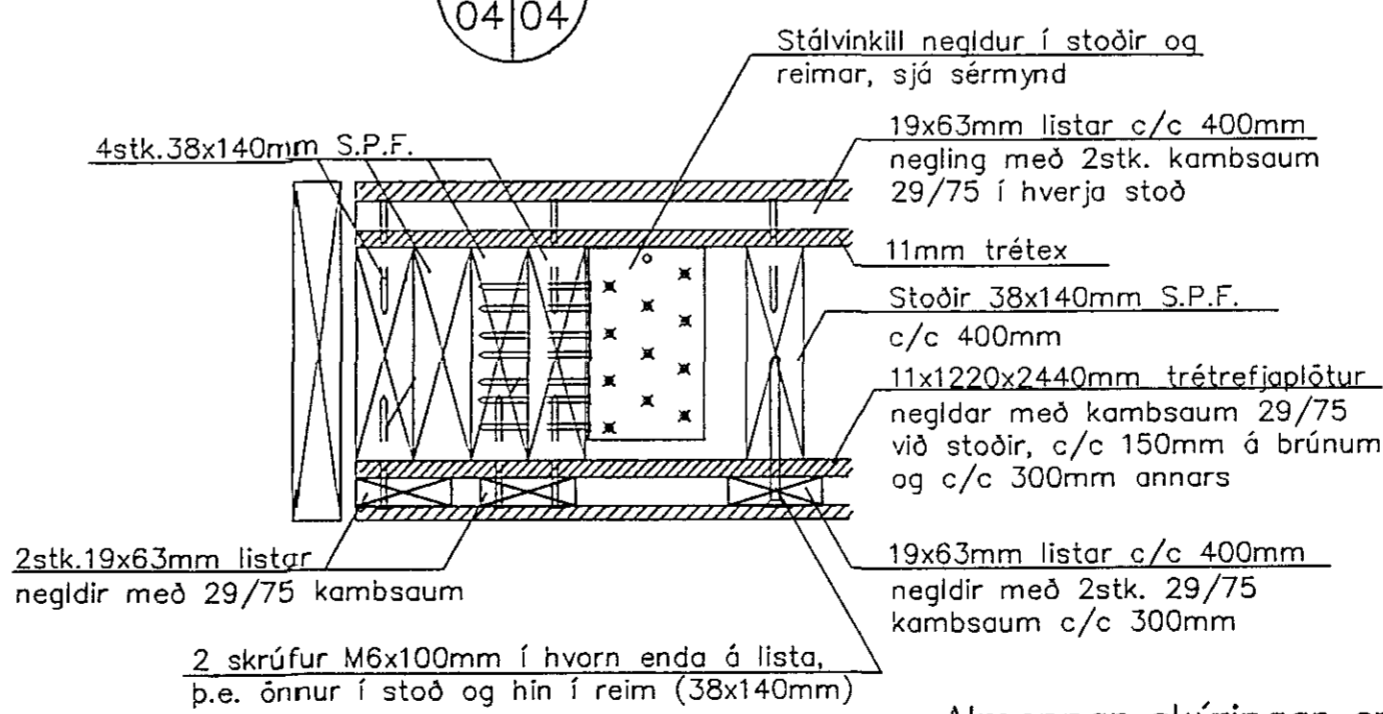


01 Snið, 1:5

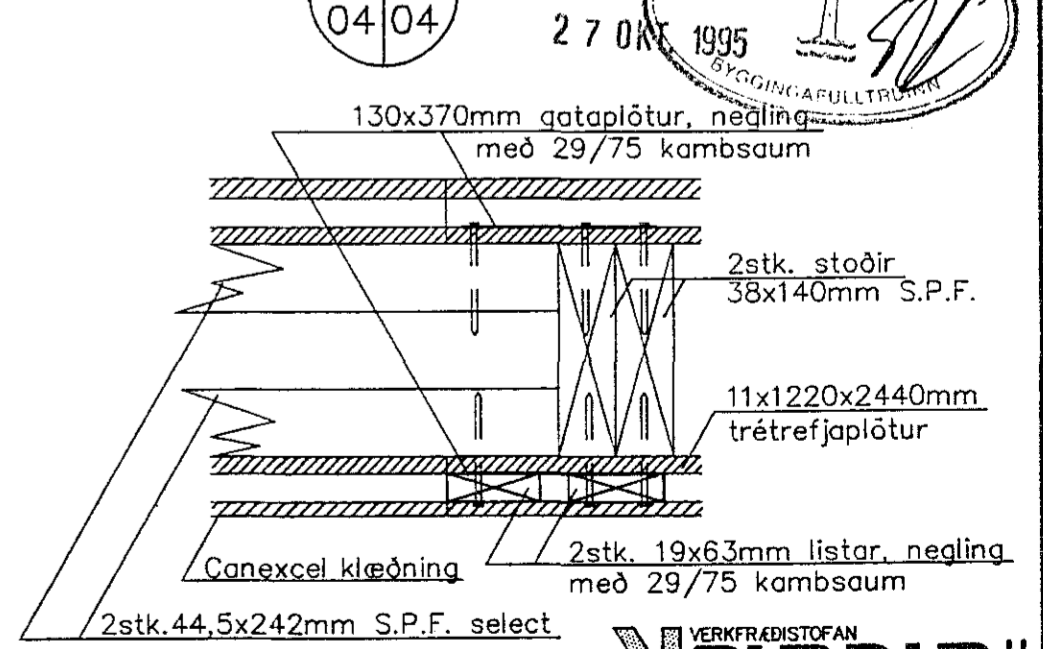
Grindarbitar og festing þeirra við vegg er sýnt á teikningu nr. 06



02 Snið, 1:5



12 Snið, 1:5



Almennar skýringar eru á teikningu nr 00 og 02

Suðurlholt 6, Hafnarfirði  
Húsgærd 2246 frá FERMCO Ltée í Canada  
Burðarvirki  
Veggir, sérmyndir og snið

Teiknað:	H.H.	Dags:	19.07.1995
Hannað:	H.H.	Mælikv:	1:5, 1:10
Verk nr.:	184.01-B	Teikning nr.:	04

Nr.	Dags.	Breytingar

